

Ręczne zawory grzejnikowe



Seria 340 - 411



01030/18 PL

zastępuje 01030/16 PL



Funkcja

Ręczne zawory grzejnikowe i zawory odcinające stosowane do regulacji ilości czynnika dopływającego do grzejników.

Zawory wyposażone są w gumową uszczelkę pozwalającą na szybkie, bezpieczne podłączenie do grzejnika bez konieczności użycia dodatkowych materiałów uszczelniających.

Dokumentacja uzupełniająca

Karta techniczna 01009 Zawory i głowice termostatyczne z serii 338 - 401 - 200

Zakres produktów

Przyłącza z gwintem zewnętrznym:

Seria 340 Ręczny zawór grzejnikowy kątowy	średnice 3/8", 1/2" grzejnik x 23 p.1,5 rura, 1/2" grzejnik x 3/4" Ø 18 rura
Seria 341 Ręczny zawór grzejnikowy prosty	średnice 3/8", 1/2" grzejnik x 23 p.1,5 rura
Seria 342 Grzejnikowy zawór odcinający kątowy	średnice 3/8", 1/2" grzejnik x 23 p.1,5 rura, 1/2" grzejnik x 3/4" Ø 18 rura
Seria 343 Grzejnikowy zawór odcinający prosty	średnice 3/8", 1/2" grzejnik x 23 p.1,5 rura

Przyłącza z gwintem wewnętrznym:

Seria 411 Ręczny zawór grzejnikowy kątowy	średnice 3/8", 1/2", (3/4" użyć kodu 401500, 1" użyć kodu 401603)
Seria 412 Ręczny zawór grzejnikowy prosty	średnice 3/8", 1/2", (3/4" użyć kodu 402500, 1" użyć kodu 402603)
Seria 431 Grzejnikowy zawór odcinający kątowy	średnice 3/8", 1/2", 3/4", 1" (*)
Seria 432 Grzejnikowy zawór odcinający prosty	średnice 3/8", 1/2", 3/4", 1" (*)

* 3/4", 1" bez uszczelki gumowej

Specyfikacja techniczna

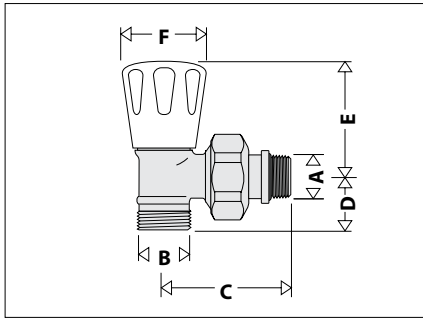
Materiały

Korpus:	mosiądz EN 12165 CW617N, chromowany
Element zamykający:	mosiądz EN 12164 CW614N
Uszczelnienia hydrauliczne:	EPDM
Pokrętko regulacyjne i kapturek:	ABS (RAL 9010)

Wykonanie

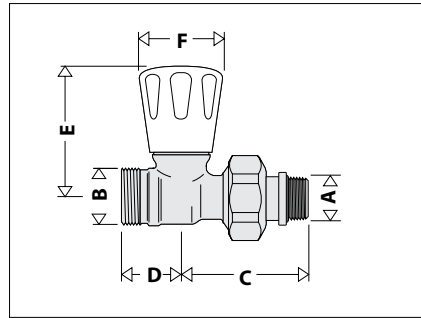
Medium:	woda, roztwór glikolu
Maks. stężenie glikolu:	30%
Maks. ciśnienie pracy:	10 bar
Zakres temperatury pracy:	5÷100°C

Wymiary



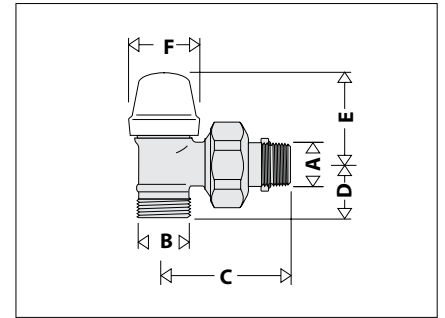
Kod	A	B	C	D
340302	3/8"	23 p. 1,5	47,5	21,5
340402	1/2"	23 p. 1,5	54,5	21,5
340452	1/2"	3/4" Ø 18	54,5	23,5

Kod	E	F	Waga (kg)
340302	48,5	Ø 37,5	0,189
340402	48,5	Ø 37,5	0,220
340452	48,5	Ø 37,5	0,230



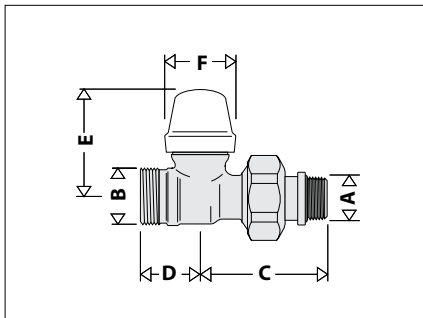
Kod	A	B	C	D
341302	3/8"	23 p. 1,5	47,5	24
341402	1/2"	23 p. 1,5	53,5	24

Kod	E	F	Waga (kg)
341302	57	Ø 37,5	0,208
341402	57	Ø 37,5	0,240



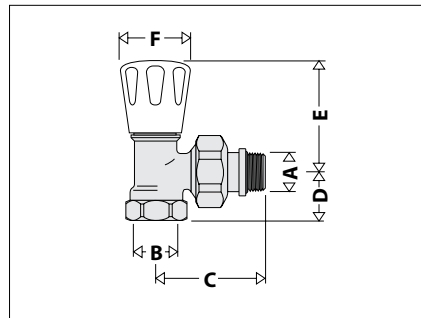
Kod	A	B	C	D
342302	3/8"	23 p. 1,5	47,5	21,5
342402	1/2"	23 p. 1,5	53,5	21,5
342452	1/2"	3/4" Ø 18	53,5	23,5

Kod	E	F	Waga (kg)
342302	39	Ø 28,5	0,167
342402	39	Ø 28,5	0,225
342452	39	Ø 28,5	0,205



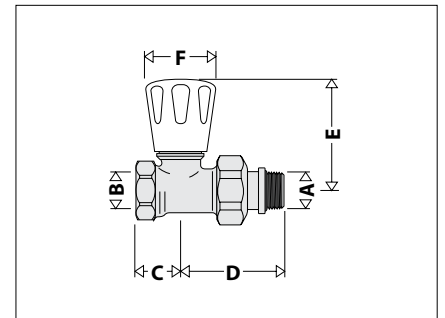
Kod	A	B	C	D
343302	3/8"	23 p. 1,5	47,5	24
343402	1/2"	23 p. 1,5	53,5	24

Kod	E	F	Waga (kg)
343302	44,5	Ø 28,5	0,184
343402	44,5	Ø 28,5	0,228



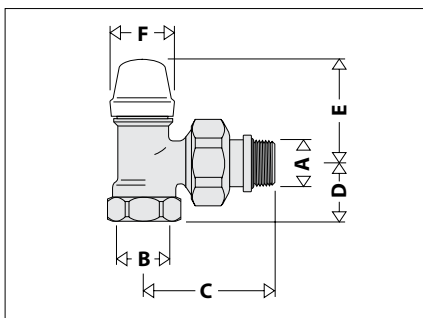
Kod	A	B	C	D
411302	3/8"	3/8"	48	20
411402	1/2"	1/2"	54	23

Kod	E	F	Waga (kg)
411302	48	Ø 37,5	0,207
411402	48	Ø 37,5	0,262



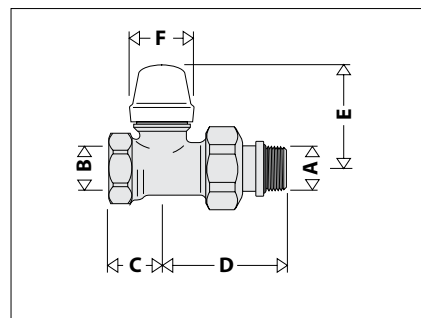
Kod	A	B	C	D
412302	3/8"	3/8"	21	46,5
412402	1/2"	1/2"	22	52

Kod	E	F	Waga (kg)
412302	55	Ø 37,5	0,212
412402	55	Ø 37,5	0,272



Kod	A	B	C	D
431302	3/8"	3/8"	48	20
431402	1/2"	1/2"	54	23
431503	3/4"	3/4"	62,5	25
431603	1"	1"	70,5	30,5

Kod	E	F	Waga (kg)
431302	38	Ø 28,5	0,182
431402	38	Ø 28,5	0,237
431503	47	Ø 28,5	0,360
431603	47,5	Ø 28,5	0,590



Kod	A	B	C	D
432302	3/8"	3/8"	21	46
432402	1/2"	1/2"	22	52,5
432503	3/4"	3/4"	30	59,5
432603	1"	1"	38	63,5

Kod	E	F	Waga (kg)
432302	44,5	Ø 28,5	0,192
432402	44,5	Ø 28,5	0,242
432503	49,5	Ø 28,5	0,190
432603	51,5	Ø 28,5	0,560

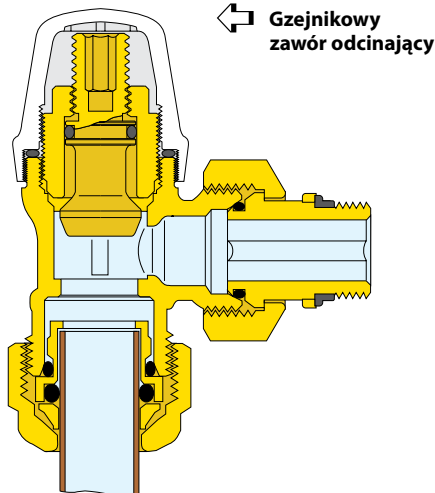
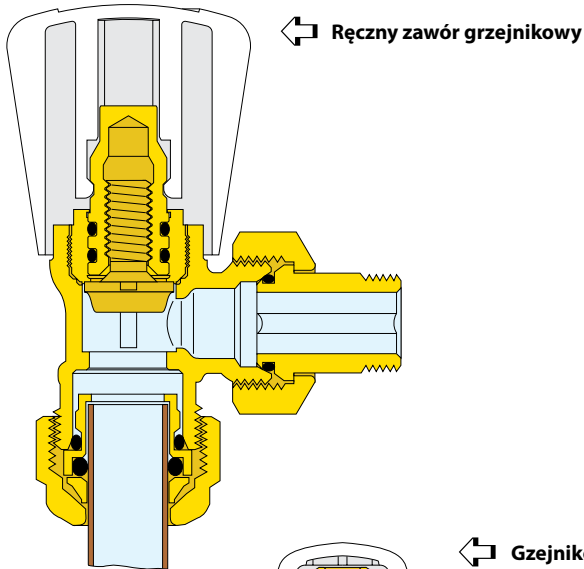
Szczegóły konstrukcyjne

Zawór

Podwójne uszczelnienie O-Ring z EPDM trzpienia regulacyjnego gwarantuje doskonałą szczelność.

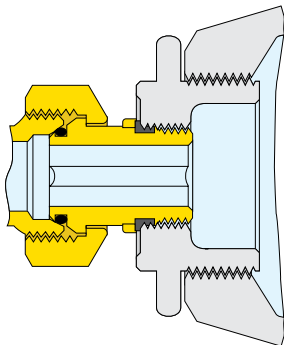
Pokrętko kontrolne

Pokrętko regulacyjne montowane jest do trzpienia regulacyjnego, poprzez wciśnięcie.



Nypel z uszczelką gumową

Złączka do podłączenia do grzejnika posiada specjalnie ukształtowaną uszczelkę gumową, dzięki temu nie jest konieczne dodatkowe uszczelnienie np. za pomocą taśmy teflonowej.



Charakterystyka hydrauliczna

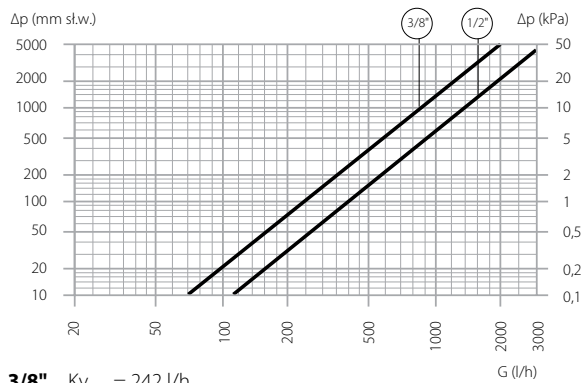
Wartości natężenie przepływu, długości zastępcze

RURA MIEDZIANA							
TYP	Przył. grzejnika	Przył. rury	Øwej/wyj. rura (mm)	PROSTY		KĄTOWY	
				Kv _{0,01} (l/h)	le (m)	Kv _{0,01} (l/h)	le (m)
Ręczny zawór grzejnikowy lub zawór odcinający	3/8"	23 p.1,5	6/8	132	0,2	242	0,1
Ręczny zawór grzejnikowy lub zawór odcinający	3/8"	23 p.1,5	8/10	132	0,8	242	0,2
Ręczny zawór grzejnikowy lub zawór odcinający	3/8"	23 p.1,5	10/12	132	2,7	242	0,8
Ręczny zawór grzejnikowy lub zawór odcinający	3/8"	23 p.1,5	12/14	132	6,9	242	2,1
Ręczny zawór grzejnikowy lub zawór odcinający	3/8"	23 p.1,5	13/15	132	10,6	242	3,1
Ręczny zawór grzejnikowy lub zawór odcinający	3/8"	23 p.1,5	14/16	132	15,5	242	4,6
Ręczny zawór grzejnikowy lub zawór odcinający	3/8"	23 p.1,5	16/18	132	31,3	242	9,3
Ręczny zawór grzejnikowy lub zawór odcinający	1/2"	3/4" 23 p.1,5	8/10	217	0,3	399	0,1
Ręczny zawór grzejnikowy lub zawór odcinający	1/2"	3/4" 23 p.1,5	10/12	217	1,0	399	0,3
Ręczny zawór grzejnikowy lub zawór odcinający	1/2"	3/4" 23 p.1,5	12/14	217	2,6	399	0,8
Ręczny zawór grzejnikowy lub zawór odcinający	1/2"	3/4" 23 p.1,5	13/15	217	3,9	399	1,2
Ręczny zawór grzejnikowy lub zawór odcinający	1/2"	3/4" 23 p.1,5	14/16	217	5,7	399	1,7
Ręczny zawór grzejnikowy lub zawór odcinający	1/2"	3/4" 23 p.1,5	16/18	217	11,6	399	3,4

RURA STALOWA							
TYP	Przył. grzejnika	Przył. rury	Øwej/wyj. rura (mm)	PROSTY		KĄTOWY	
				Kv _{0,01} (l/h)	le (m)	Kv _{0,01} (l/h)	le (m)
Ręczny zawór grzejnikowy lub zawór odcinający	3/8"	3/8"	12,7/17,2	132	7,5	242	2,2
Ręczny zawór grzejnikowy lub zawór odcinający	1/2"	1/2"	16,3/21,3	217	10,4	399	3,1
Zawór odcinający	3/4"	3/4"	21,7/26,4	258	33,2	452	11
Zawór odcinający	1"	1"	27,4/33,2	481	33	564	24

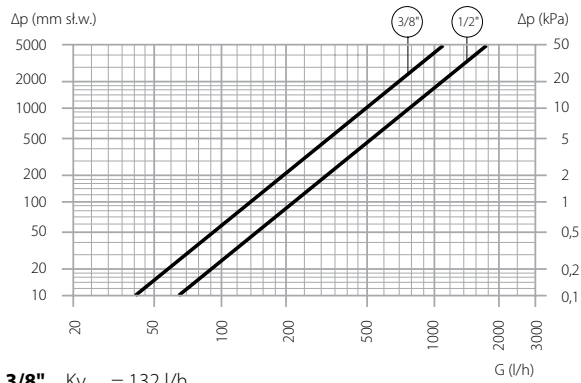
RURA STALOWA							
TYP	Przył. grzejnika	Przył. rury	Øwej/wyj. rura (mm)	PROSTY		KĄTOWY	
				Kv _{0,01} (l/h)	le (m)	Kv _{0,01} (l/h)	le (m)
Ręczny zawór grzejnikowy lub zawór odcinający	3/8"	23 p.1,5	8/12	132	0,8	242	0,2
Ręczny zawór grzejnikowy lub zawór odcinający	3/8"	23 p.1,5	10/15	132	2,7	242	0,8
Ręczny zawór grzejnikowy lub zawór odcinający	3/8"	23 p.1,5	12/16	132	6,9	242	2,1
Ręczny zawór grzejnikowy lub zawór odcinający	3/8"	23 p.1,5	13/18	132	10,6	242	3,1
Ręczny zawór grzejnikowy lub zawór odcinający	3/8"	23 p.1,5	14/18	132	15,5	242	4,6
Ręczny zawór grzejnikowy lub zawór odcinający	1/2"	3/4" 23 p.1,5	8/12	217	0,3	399	0,1
Ręczny zawór grzejnikowy lub zawór odcinający	1/2"	3/4" 23 p.1,5	10/15	217	1,0	399	0,3
Ręczny zawór grzejnikowy lub zawór odcinający	1/2"	3/4" 23 p.1,5	12/16	217	2,6	399	0,8
Ręczny zawór grzejnikowy lub zawór odcinający	1/2"	3/4" 23 p.1,5	13/18	217	3,9	399	1,2
Ręczny zawór grzejnikowy lub zawór odcinający	1/2"	3/4" 23 p.1,5	14/18	217	5,7	399	1,7

Ręczny zawór grzejnikowy kątowy z serii 340 i 411



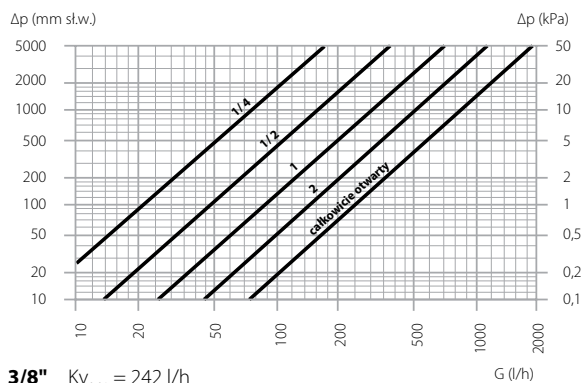
3/8" $Kv_{0,01} = 242$ l/h
1/2" $Kv_{0,01} = 399$ l/h

Ręczny zawór grzejnikowy prosty z serii 341 i 412



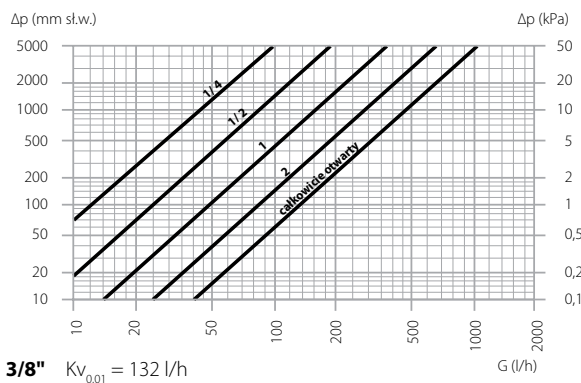
3/8" $Kv_{0,01} = 132$ l/h
1/2" $Kv_{0,01} = 217$ l/h

Grzejnikowy zawór odcinający kątowy 3/8" z serii 342 i 431



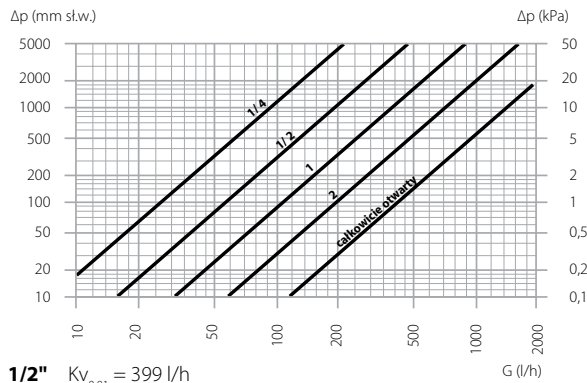
3/8" $Kv_{0,01} = 242$ l/h

Grzejnikowy zawór odcinający prosty z serii 343 i 432



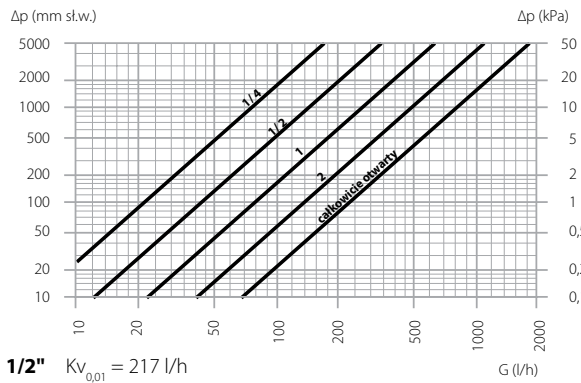
3/8" $Kv_{0,01} = 132$ l/h

Grzejnikowy zawór odcinający kątowy 1/2" z serii 342 i 431



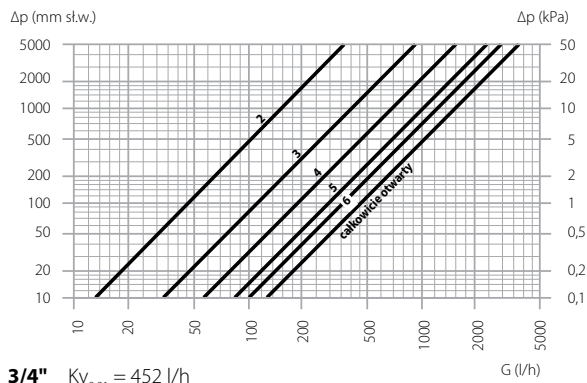
1/2" $Kv_{0,01} = 399$ l/h

Grzejnikowy zawór odcinający prosty 1/2" z serii 343 i 432



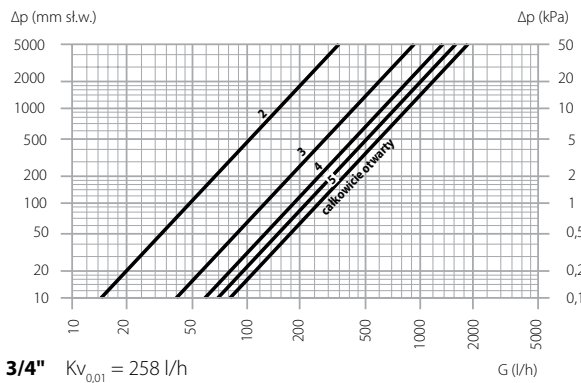
1/2" $Kv_{0,01} = 217$ l/h

Grzejnikowy zawór odcinający kątowy 3/4" z serii 431



3/4" $Kv_{0,01} = 452$ l/h

Grzejnikowy zawór odcinający prosty 3/4" z serii 432



3/4" $Kv_{0,01} = 258$ l/h

Akcesoria



437

Złączka zaciskowa do rur miedzianych, z twardej miedzi, mosiądzu, stali nierdzewnej.
Z uszczelką O-ring.
Maks. ciśnienie pracy: 10 bar.
Zakres temperatury pracy: -25÷120°C.
Wykończenie: chrom.

Kod

437010	23 p.1,5 - Ø 10
437012	23 p.1,5 - Ø 12
437014	23 p.1,5 - Ø 14
437015	23 p.1,5 - Ø 15
437016	23 p.1,5 - Ø 16
437518	3/4" - Ø 18



679 DARGAL

Złączka zaciskowa do wielowarstwowych rur z tworzywa sztucznego do ciągłego użycia w wysokiej temperaturze.
Maks. ciśnienie pracy: 10 bar.
Zakres temperatury pracy: 0÷95°C.
Wykończenie: chrom.

W celu zapewnienia prawidłowego użytkowania, należy wyregulować średnicę rury wielowarstwowej przed rozpoczęciem instalacji przy użyciu kalibratora Caleffi serii 679.

Kod

679014	23 p.1,5 - Ø 14x2
679024	23 p.1,5 - Ø 16x2
679025	23 p.1,5 - Ø 16x2,25
679044	23 p.1,5 - Ø 18x2



679 DARGAL

Złączka zaciskowa do wielowarstwowych rur z tworzywa sztucznego do ciągłego użycia w wysokiej temperaturze.
Maks. ciśnienie pracy: 10 bar.
Zakres temperatury pracy: 0÷95°C.
Wykończenie: chrom.

W celu zapewnienia prawidłowego użytkowania, należy wyregulować średnicę rury wielowarstwowej przed rozpoczęciem instalacji przy użyciu kalibratora Caleffi serii 679.

Kod

679264	3/4" - Ø 20x2
679265	3/4" - Ø 20x2,25
679266	3/4" - Ø 20x2,5



381

Teleskopowy nypel z nakrętką do zaworów grzejnikowych i zaworów odcinających.
Zakres wydłużenia: 15 mm.
Maks. ciśnienie pracy: 10 bar.
Maks. temperatura pracy: 100°C.
Wykończenie: chrom.

Kod

381302	nakrętka 1/2" GW x 3/8" GZ
381402	nakrętka 3/4" GW x 1/2" GZ



681 DARGAL

Złączka zaciskowa z samodopasowującą średnicą do jednowarstwowych i wielowarstwowych rur z tworzywa sztucznego.
Maks. ciśnienie pracy: 10 bar.
Zakres temperatury pracy: 5÷80°C (PE-X)
5÷75°C (wielowarstwowa 95°C).
Wykończenie: chrom.

Kod

		Ø wewnętrzna	Ø zewnętrzna
681000	23 p.1,5	7,5÷8	12÷14
681001	23 p.1,5	9,5÷10	12÷14
681002	23 p.1,5	9÷9,5	14÷16
681006	23 p.1,5	9,5÷10	14÷16
681015	23 p.1,5	10,5÷11	14÷16
681024	23 p.1,5	11,5÷12	14÷16
681017	23 p.1,5	10,5÷11	16÷18
681026	23 p.1,5	11,5÷12	16÷18
681035	23 p.1,5	12,5÷13	16÷18
681044	23 p.1,5	13,5÷14	16÷18
681537	3/4"	12,5÷13	18÷20
681546	3/4"	13,5÷14	18÷20
681555	3/4"	14,5÷15	18÷20
681556	3/4"	15,5÷16	18÷20
681564	3/4"	15,5÷16	18÷20



447

Złączka zaciskowa do rur miedzianych, mosiądzu, stali.
Z uszczelką O-ring.
Maks. ciśnienie pracy: 10 bar.
Zakres temperatury pracy: -25÷120°C.
Wykończenie: chrom.

Kod

447010	23 p.1,5 - Ø 10
447012	23 p.1,5 - Ø 12
447014	23 p.1,5 - Ø 14
447015	23 p.1,5 - Ø 15
447016	23 p.1,5 - Ø 16

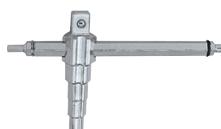


3871

Klucz do nakrętek sześciokątnych 26 i 30 mm.
Dla zaworów serii 437, 444, 445, 447, 679, 680, 681 23 p.1,5 i 3/4".

Kod

387100	
--------	--



3871

Klucz uniwersalny.
Do nypla od 3/8" do 1".

Kod

387127	
--------	--



382

Przyłączenie 23 p.1,5 z nakrętką.
Wykończenie: chrom.
Maks. ciśnienie pracy: 10 bar.
Maks. temperatura pracy: 100°C

Kod

382000	23 p.1,5 GZ x 23 p.1,5 nakrętka GW
--------	------------------------------------

SPECYFIKACJA PODSUMOWUJĄCA

Seria 340

Ręczny zawór grzejnikowy. Wersja kątowna z przyłączem z gwintem zewnętrznym 23 p.1,5 i 3/4" Ø 18 dla rur od 10 do 18 mm. Przyłącze grzejnika 3/8" i 1/2" GZ z uszczelką z EPDM. Korpus z mosiądzu. Chromowany. Pokrętło z ABS w kolorze białym RAL 9010. Podwójne uszczelnienie O-Ring trzpienia kontrolnego z EPDM. Zakres temperatury pracy 5÷100°C. Maksymalne ciśnienie pracy 10 bar.

Seria 341

Ręczny zawór grzejnikowy. Wersja prosta z przyłączem z gwintem zewnętrznym 23 p.1,5 i dla rur od 10 do 18 mm. Przyłącze grzejnika 3/8" i 1/2" GZ z uszczelką z EPDM. Korpus z mosiądzu. Chromowany. Pokrętło z ABS w kolorze białym RAL 9010. Podwójne uszczelnienie O-Ring trzpienia kontrolnego z EPDM. Zakres temperatury pracy 5÷100°C. Maksymalne ciśnienie pracy 10 bar.

Seria 342

Grzejnikowy zawór odcinający. Wersja kątowna z przyłączem z gwintem zewnętrznym 23 p.1,5 i 3/4" Ø 18 dla rur od 10 do 18 mm. Przyłącze grzejnika 3/8" i 1/2" GZ z uszczelką z EPDM. Korpus z mosiądzu. Chromowany. Pokrętło z ABS w kolorze białym RAL 9010. Podwójne uszczelnienie O-Ring trzpienia kontrolnego z EPDM. Zakres temperatury pracy 5÷100°C. Maksymalne ciśnienie pracy 10 bar.

Seria 343

Grzejnikowy zawór odcinający. Wersja prosta z przyłączem z gwintem zewnętrznym 23 p.1,5 dla rur od 10 do 18 mm. Przyłącze grzejnika 3/8" i 1/2" GZ z uszczelką z EPDM. Korpus z mosiądzu. Chromowany. Pokrętło z ABS w kolorze białym RAL 9010. Podwójne uszczelnienie O-Ring trzpienia kontrolnego z EPDM. Zakres temperatury pracy 5÷100°C. Maksymalne ciśnienie pracy 10 bar.

Seria 411

Ręczny zawór grzejnikowy. Wersja kątowna z przyłączem z gwintem wewnętrznym 3/8", 1/2", 3/4" i 1". Przyłącze grzejnika 3/8" i 1/2" GZ z uszczelką z EPDM, 3/4" i 1" bez uszczelki. Korpus z mosiądzu. Chromowany. Pokrętło z ABS w kolorze białym RAL 9010. Podwójne uszczelnienie O-Ring trzpienia kontrolnego z EPDM. Zakres temperatury pracy 5÷100°C. Maksymalne ciśnienie pracy 10 bar.

Seria 412

Ręczny zawór grzejnikowy. Wersja prosta z przyłączem z gwintem wewnętrznym 3/8", 1/2", 3/4" i 1". Przyłącze grzejnika 3/8" i 1/2" GZ z uszczelką z EPDM, 3/4" i 1" bez uszczelki. Korpus z mosiądzu. Chromowany. Pokrętło z ABS w kolorze białym RAL 9010. Podwójne uszczelnienie O-Ring trzpienia kontrolnego z EPDM. Zakres temperatury pracy 5÷100°C. Maksymalne ciśnienie pracy 10 bar.

Seria 431

Grzejnikowy zawór odcinający. Wersja kątowna z przyłączem z gwintem wewnętrznym 3/8", 1/2", 3/4" i 1". Przyłącze grzejnika 3/8" i 1/2" GZ z uszczelką z EPDM, 3/4" i 1" bez uszczelki. Korpus z mosiądzu. Chromowany. Pokrętło z ABS w kolorze białym RAL 9010. Podwójne uszczelnienie O-Ring trzpienia kontrolnego z EPDM. Zakres temperatury pracy 5÷100°C. Maksymalne ciśnienie pracy 10 bar.

Seria 432

Grzejnikowy zawór odcinający. Wersja prosta z przyłączem z gwintem wewnętrznym 3/8", 1/2", 3/4" i 1". Przyłącze grzejnika 3/8" i 1/2" GZ z uszczelką z EPDM, 3/4" i 1" bez uszczelki. Korpus z mosiądzu. Chromowany. Pokrętło z ABS w kolorze białym RAL 9010. Podwójne uszczelnienie O-Ring trzpienia kontrolnego z EPDM. Zakres temperatury pracy 5÷100°C. Maksymalne ciśnienie pracy 10 bar.

Zastrzegamy sobie prawo do wprowadzania zmian w produktach i zmian ich danych technicznych zawartych w niniejszej publikacji w jakimkolwiek czasie, bez wcześniejszego powiadomienia.