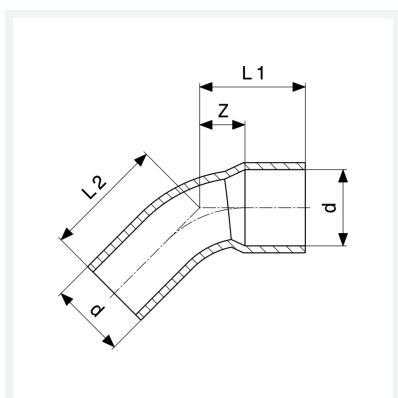




Łuk 45°
- przyłącze lutowane, końcówka wsuwana
nr wzoru 95040

nr kat. 100 292



Właściwości

Zapewnienie jakości dla złązek miedzianych Cu	Cu	✓
Średnica zewnętrzna rury	d	15
Wymiar Z	Z	6 mm
Długość 1	L1	17 mm
Długość 2	L2	19 mm
Waga	11,7 g	
Pojemność	24,01 cm ³	
Materiał	materiał	miedź