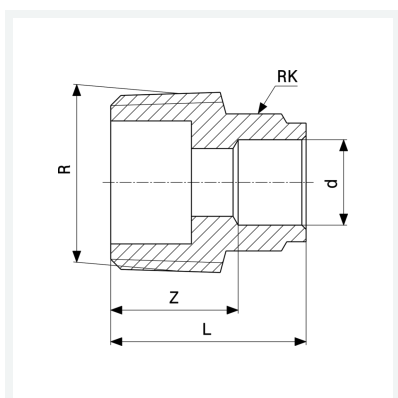




Złączka przejściowa
- przyłącze lutowane, gwint R
wyposażenie
Wielokąt
nr wzoru 94243G

nr kat. 102 913



Właściwości

Średnica zewnętrzna rury	d	28
Gwint zewnętrzny	R	¾
Wymiar Z	Z	18 mm
Długość	L	37 mm
Rozmiar klucza 5	RK	32 mm
Waga	66,3 g	
Pojemność	82,88 cm ³	
Materiał	materiał	brąz