



Dwuzłaczka

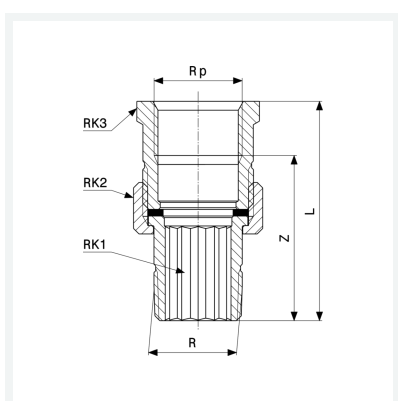
- gwint R, gw Rp
- uszczelnienie płaskie

wyposażenie

Uszczelnienie płaskie AFM 34/2, wielokąt

nr wzoru 3331

nr kat. 271 350



Właściwości

Gwint zewnętrzny	R	1
Gwint wewnętrzny cylindryczny	Rp	1
Wymiar Z	Z	52 mm
Długość	L	72 mm
Rozmiar klucza 1	RK1	22 mm
Rozmiar klucza 2	RK2	46 mm
Rozmiar klucza 3	RK3	44 mm
Waga	359,6 g	
Pojemność	248,64 cm ³	
Materiał	materiał	brąz lub brąz krzemowy