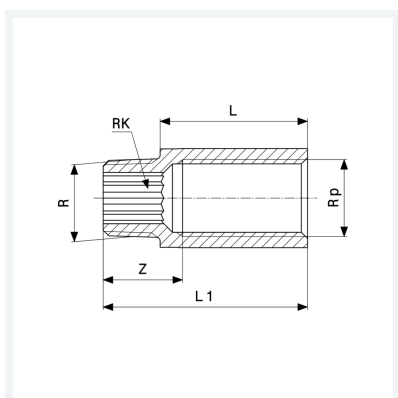




Przedłużka
 - gwint R, gw Rp
wyposażenie
 Wielokąt wewnętrzny
nr wzoru 3525

nr kat. 354 985



Właściwości

Gwint zewnętrzny	R	1/2
Gwint wewnętrzny cylindryczny	Rp	1/2
Długość	L	25
Wymiar Z	Z	22 mm
Długość 1	L1	41 mm
Rozmiar klucza 5	RK	12 mm
Waga	67,2 g	
Pojemność	62,16 cm ³	
Materiał	materiał	brąz lub brąz krzemowy