

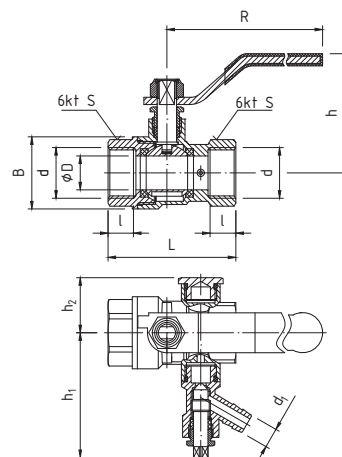
## PHA-008

**PERFEKT<sup>SYSTEM</sup>**  
**KUREK KULOWY**  
**PRZELOTOWY**  
**Z ZAWOREM SPUSTOWYM**  
**(GWINT WW)**



### PARAMETRY (ZGODNE Z WYKRESEM P-T)

T <sub>MAX</sub>	T <sub>MIN</sub>	P <sub>MAX</sub>	GW wg
+140°C	-30°C	3,0 MPa	ISO 228



### DANE TECHNICZNE



Wymiary w mm

indeks	wielkość	DN	d	øD	L	l	h	B	S	R	h <sub>1</sub>	h <sub>2</sub>	d <sub>1</sub>
00-008-0150-002	½"	15	G½	14,0	52,8	11,0	49,8	30,0	25,0	98	39,3	33,4	9,0
00-008-0200-002	¾"	20	G¾	19,0	61,0	13,0	53,2	37,5	30,0	98	53,5	25,2	9,0
00-008-0250-002	1"	25	G1	23,0	69,0	15,0	60,5	43,8	37,5	115	57,2	29,0	9,0

### MATERIAŁY

- **KADŁUB I WKRĘTKA** - mosiądz CW617N z powłoką niklowaną z zewnątrz\*
- **KULA** - mosiądz CW617N z powłoką chromowaną
- **TRZPIEŃ I DŁAWIK** - mosiądz CW614N
- **USZCZELKI KULI I TRZPIENIA** - PTFE (teflon)
- **UCHWYT** - stal węglowa z okładziną z tworzywa PVC koloru czerwonego
- **ELEMENTY ZAWORU SPUSTOWEGO : KORPUS, KOREK:** mosiądz CW617N z powłoką niklowaną
- **ELEMENTY ZAWORU SPUSTOWEGO: TRZPIEŃ, DŁAWIK, KOREK:** mosiądz CW617N
- **PODKŁADKA** : mosiądz CW617N
- **USZCZELNIENIE TRZPIENIA ZAWORU SPUSTOWEGO:** PTFE (teflon)
- **USZCZELNIENIE KORPUSU ZAWORU SPUSTOWEGO, USZCZELNIENIE KORKA:** pierścień uszczelniający typu „O” -NBR

### ZASTOSOWANIE

Kurki kulowe **PERFEKT<sup>SYSTEM</sup>** przeznaczone są do otwierania i zamykania przepływu w instalacjach:

- wodociągowych wody ciepłej i zimnej (w tym woda pitna)
- centralnego ogrzewania (woda w instalacji c.o. powinna spełniać wymogi normy PN-C-04607:1993)
- chłodniczych i solarnych napełnianych 50% roztworem glikolu
- instalacjach sprężonego powietrza

Kurki kulowe **PERFEKT<sup>SYSTEM</sup>** mogą być montowane w rurociągach pionowych, poziomych oraz skośnych w dowolnym położeniu. Kurki kulowe **PERFEKT<sup>SYSTEM</sup>** jako armatura odcinająca, mogą pracować w pozycji „całkowicie otwarty” lub „całkowicie zamknięty”. Kurki kulowe **PERFEKT<sup>SYSTEM</sup>** to produkty spełniające wysokie wymagania rynku i wychodzące naprzeciw wymogom oferując nowe rozwiązania. W ostatnim czasie ofertę kurków kulowych **PERFEKT<sup>SYSTEM</sup>** także rozszerzyły kurki kulowe ze spustem PHA-008 posiadające dodatkowy zawór spustowy (możliwość przełożenia zaworu spustowego na dogodną stronę kurka), przydatny podczas tworzenia instalacji CO oraz CWU w których trzeba brać pod uwagę cykliczne spuszczenie czynnika z instalacji.

### WYKRES P-T

