

SERWIS 32-652 Bulwice,  
ul. Skońnica 120  
Tel. +48 33 8751920, +48 33 330018  
+48 33 8751920, +48 33 8704700  
serwis@techsterowniki.pl  
Zgłoszenia serwisowe przyjmowane są:  
Piątek - 7:00 - 16:00  
Sobota 9:00 - 12:00

PL

INSTRUKCJA OBSŁUGI  
F-22 v1

STEROWNIKI  
TECH



Spółka z ograniczoną odpowiedzialnością Sp. k.  
Biała Droga 31  
34-122 Wieprz  
TECH STEROWNIKI

## KARTA GWARANCYJNA

Firma Tech zapewnia Nabywcy prawidłowe działanie urządzenia przez okres 24 miesięcy od daty sprzedaży. Niniejsza gwarancja obejmuje wyłącznie urządzenia wyprodukowane przez firmę Tech i nie dotyczy urządzeń z nią współpracujących. Gwarant zobowiązuje się do bezpłatnej naprawy urządzenia, jeżeli wady wystąpiły w wyniku producenta. Urządzenie należy dostarczyć do producenta urządzenia. Zasady postępowania w wypadku reklamacji określa ustawa o szczególnych warunkach sprzedaży konsumenckiej oraz zmianie Kodeksu cywilnego (Dz.U. z dnia 5 września 2002r.).

Firma Tech może odmówić wykonania naprawy gwarancyjnej w wypadku stwierdzenia zerwania plomby gwarancyjnej. Naprawami nie są objęte czynności związane z podłączeniem, ustawieniem i regulacją parametrów urządzenia opisane w Instrukcji Obsługi oraz elementy i podzespoły podlegające naturalnemu zużyciu podczas normalnej eksploatacji urządzenia.

Gwarancja nie obejmuje uszkodzeń powstałych w wyniku niewłaściwego użytkownika, bądź z winy użytkownika, uszkodzeń mechanicznych, skutków działania czynników zewnętrznych takich jak: zbyt wysoka temperatura pracy, zalanie, uderzenie pioruna, przepięcie, zwarcie, pożar, nieprawidłowe napięcie i częstotliwość zasilania, błędne podłączenie urządzenia. Ingerencja nieautoryzowanego serwisu, samowolne naprawy, przeróbki i zmiany konstrukcyjne powodują utratę Gwarancji.

Urządzenie nie jest elementem bezpieczeństwa całego systemu do którego jest podłączone. Instalacja elektryczna powinna być wykonana zgodnie z obowiązującymi przepisami i normami.

### URZĄDZENIE NIE JEST PRZEZNACZONE DO OBSŁUGI PRZEZ DZIECI.

Koszty nieuzasadnionego wezwania serwisu do usterki ponosi kupujący. Za nieuzasadnione wezwanie serwisu rozumie się wezwanie w celu usunięcia uszkodzenia nie wynikającego z winy Gwaranta, jak i wezwanie uznane za nieuzasadnione przez serwis po zdiagnozowaniu urządzenia (np. uszkodzenie sprzętu z winy klienta lub nie podlegającego gwarancji), lub jeżeli awaria urządzenia nastąpiła z przyczyny leżącej poza urządzeniem.

W celu realizacji uprawnień wynikających z niniejszej gwarancji, użytkownik zobowiązany jest na własny koszt i ryzyko dostarczyć Gwarantowi urządzenie wraz z prawidłowo wypełnioną kartą gwarancyjną (zawierającą w szczególności datę sprzedaży, podpis sprzedawcy, a także opis wady) i dowodem sprzedaży (paragonem, fakturą VAT, itp.). Karta Gwarancyjna stanowi jedyną podstawę bezpłatnego wykonania naprawy. Czas realizacji naprawy reklamacyjnej wynosi 14 dni.

W razie zagubienia lub zniszczenia Karty Gwarancyjnej producent duplikatu nie wydaje.

.....  
pieczęć sprzedawcy

.....  
data sprzedaży

## BEZPIECZEŃSTWO

Po zakończeniu redakcji instrukcji w dniu 29.01.2021 roku mogły nastąpić zmiany w wyszczególnionych w niej produktach. Producent zastrzega sobie prawo do dokonania zmian konstrukcji. Ilustracje mogą zawierać wyposażenie dodatkowe. Technologia druku może mieć wpływ na różnice w przedstawionych kolorach.

Przed przystąpieniem do użytkowania urządzenia należy przeczytać uważnie poniższe przepisy. Nieprzestrzeganie tych instrukcji może być przyczyną obrażeń ciała i uszkodzeń urządzenia. Niniejszą instrukcję należy starannie przechowywać.

Aby uniknąć niepotrzebnych błędów i wypadków, należy upewnić się, że wszystkie osoby korzystające z urządzenia dokładnie zapoznają się z jego działaniem i funkcjami bezpieczeństwa. Proszę zachować instrukcję i upewnić się, że pozostanie z urządzeniem w przypadku jego przeniesienia lub sprzedaży tak, aby każdy korzystający z niego przez jego okres użytkowania mógł mieć odpowiednie informacje o użytkowaniu urządzenia i bezpieczeństwie.

### OSTRZEŻENIE

- Montażu powinna dokonać osoba posiadająca odpowiednie uprawnienia elektryczne.
- Regulator nie jest przeznaczony do obsługi przez dzieci.
- Urządzenie elektryczne pod napięciem. Przed dokonaniem jakichkolwiek czynności związanych z zasilaniem (podłączanie przewodów, instalacja urządzenia itd.) należy upewnić się, że regulator nie jest podłączony do sieci.
- Sterownik nie może być wykorzystywany niezgodnie z jego przeznaczeniem.

Dbałość o środowisko naturalne jest dla nas sprawą nadrzędną. Świadomość, że produkujemy urządzenia elektroniczne zobowiązuje nas do bezpiecznej dla natury utylizacji zużytych elementów i urządzeń elektronicznych. W związku z tym firma otrzymała numer rejestrowy nadany przez Głównego Inspektora Ochrony Środowiska. Symbol przekreślonego kosza na śmieci na produkcie oznacza, że produktu nie wolno wyrzucać do zwykłych pojemników na odpady. Segregując odpady przeznaczone do recyklingu pomagamy chronić środowisko naturalne. Obowiązkiem użytkownika jest przekazanie zużytego sprzętu do wyznaczonego punktu zbiórki w celu recyklingu odpadów powstałych ze sprzętu elektrycznego i elektronicznego.



## DEKLARACJA ZGODNOŚCI EU

Firma TECH STEROWNIKI Sp. z o. o. Sp. k., z siedzibą w Wieprzu 34-122, przy ulicy Biała Droga 31, deklaruje na wyłączną odpowiedzialność, że produkowany przez nas regulator **F-2z v1** spełnia wymagania dyrektywy Parlamentu Europejskiego i Rady 2014/35/UE z dnia 26 lutego 2014 roku w sprawie harmonizacji ustawodawstw państw członkowskich odnoszących się do udostępniania na rynku sprzętu elektrycznego przewidzianego do stosowania w określonych granicach napięcia (Dz.Urz. UE L 96 z 29.03.2014, strona 357) i dyrektywy Parlamentu Europejskiego i Rady 2014/30/UE z dnia 26 lutego 2014 roku w sprawie harmonizacji ustawodawstw państw członkowskich odnoszących się do kompatybilności elektromagnetycznej ( Dz. Urz. UE L 96 z 29.03.2014, strona 79), dyrektywy 2009/125/WE w sprawie wymogów dotyczących ekoprojektu dla produktów związanych z energią oraz ROZPORZĄDZENIA MINISTRA PRZEDSIĘBIORCZOŚCI I TECHNOLOGII z dnia 24 czerwca 2019 r. zmieniającego rozporządzenie w sprawie zasadniczych wymagań dotyczących ograniczenia stosowania niektórych niebezpiecznych substancji w sprzęcie elektrycznym i elektronicznym wdrażające dyrektywę Parlamentu Europejskiego i Rady (UE) 2017/2102 z dnia 15 listopada 2017 r. zmieniającą dyrektywę 2011/65/UE w sprawie ograniczania stosowania niektórych niebezpiecznych substancji w sprzęcie elektrycznym i elektronicznym (Dz. Urz. UE L 305 z 21.11.2017, str. 8)

Do ocen zgodności zastosowano normy zharmonizowane PN-EN IEC 60730-2-9:2019-06, PN-EN 60730-1:2016-10

*Paweł Jura*  
PAWEŁ JURA  
*Janusz Master*  
JANUSZ MASTER  
WŁAŚCICIELE TECH SPÓŁKA Z OGRANICZONĄ ODPOWIEDZIALNOŚCIĄ SP. K.

Wieprz, 29.01.2021

## DANE TECHNICZNE

Napięcie zasilania	230V ± 10% / 50Hz
Maks. pobór mocy	0,5W
Maks. obciążenie styku beznap.	1A
Zakres nastaw temp. pokojowej	5°C ÷ 35°C
Błąd pomiaru	± 0,5°C

Zdjęcia oraz schematy zawarte w dokumencie mają charakter poglądowy.  
Producent zastrzega sobie prawo do zmian.

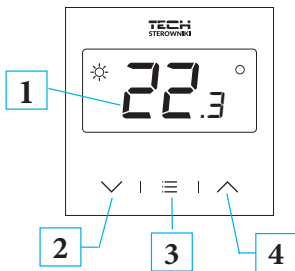
## OPIS

Regulator pokojowy F-2z v1 przeznaczony jest do sterowania urządzeniem grzewczym. Regulator ma za zadanie utrzymanie zadanej temperatury w pomieszczeniu przez przesłanie sygnału do urządzenia grzewczego z informacją o osiągnięciu temperatury zadanej do wymaganej wartości.

Dostępne wersje kolorystyczne: biała lub czarna.

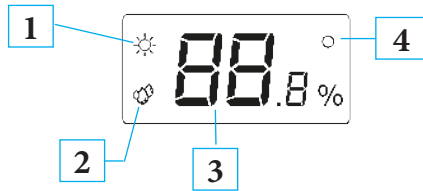
### Zalety sterownika:

- duży, czytelny wyświetlacz
- panel ze szkła
- wbudowany czujnik temperatury oraz wilgotności
- przystosowany do montażu w ramce



1. Wyświetlacz - aktualna temperatura/poziom wilgotności
2. Przycisk
3. Przycisk Menu
4. Przycisk

Aktualna temperatura jest na bieżąco wyświetlana na wyświetlaczu. Za pomocą środkowego przycisku Menu można zmienić wyświetlanie temperatury na aktualną wilgotność.



1. Ikona słońca
2. Ikona wilgotności
3. Aktualny poziom wilgotności
4. Dioda

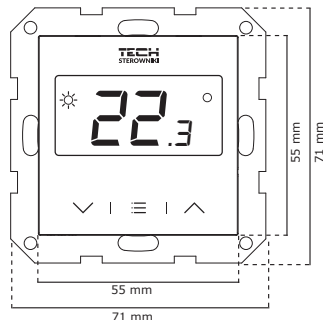
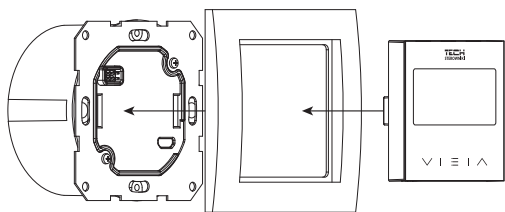
## MONTAŻ

Regulator powinien być montowany przez osobę z odpowiednimi kwalifikacjami.

### UWAGA

- Niebezpieczeństwo dla życia w wyniku porażenia prądem elektrycznym na przyłączach pod napięciem. Przed pracami przy module radiowym należy odłączyć dopływ prądu i zabezpieczyć przed przypadkowym włączeniem.
- Błędne podłączenie przewodów może spowodować uszkodzenie regulatora!

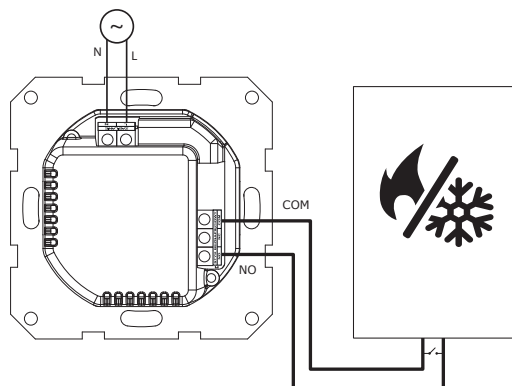
Poniższy schemat przedstawia montaż poszczególnych części regulatora:



Regulator jest przystosowany do systemu doramkowego i pasuje do następujących ramek:

- Ospel - Sonata
- Berker - S.1, B.1, B.3, B.7
- Jung - AS, A500, A PLUS, A CREATION
- Gira - STANDARD 55, E2, EVENT, ESPRIT, PROFIL55, E22
- Kopp - ALASKA
- Elko - RS16, PLUS

Poglądowy sposób podłączenia regulatora przedstawia poniższy schemat:



## ZMIANA TEMPERATURY ZADANEJ

Temperaturę zadaną w strefie można zmienić bezpośrednio z regulatora pokojowego F-2z v1 za pomocą przycisków oraz .

W czasie bezczynności na ekranie regulatora wyświetlana jest aktualna temperatura. Po naciśnięciu przycisku lub zmienia się ona w temperaturę zadaną - cyfry pulsują. Za pomocą tych przycisków możemy zmienić wartość zadanej.

Jeżeli na ekranie obok wyświetlanej temperatury pojawi się ikona słońca, oznacza to dogrzanie pomieszczenia do temperatury zadanej i wyłączenie ogrzewania. Natomiast jeżeli ikona słońca miga, oznacza to dogrzewanie do ustawionej temperatury zadanej.

## FUNKCJE MENU

Aby wejść do menu regulatora, należy przytrzymać przycisk Menu. Za pomocą przycisków oraz można przechodzić pomiędzy poszczególnymi funkcjami menu.

### 1. Wybór trybu pracy

Funkcja „Out” umożliwia wybór trybu pracy regulatora pomiędzy grzaniem („HEA”) a chłodzeniem („Coo”). Po przejściu w funkcję „Out” ekran miga, naciskamy przycisk Menu, po czym wyświetli się dostępne tryby (Coo, HEA). Tryb wybieramy przyciskami lub . Aby zatwierdzić wybór, należy odczekać ok. 5 sek. lub nacisnąć przycisk Menu.

### 2. Histereza

Funkcja „His” umożliwia ustawienie histerezy temperatury pokojowej w zakresie od 0,2°C do 4°C. Histereza wprowadza tolerancję dla temperatury zadanej zapobiegającą niepożądanym oscylacjom przy minimalnych wahanach temperatury. Przykład: Temperatura zadana: 23 °C, Histereza: 1 °C. Regulator pokojowy zacznie wskazywać niedogrzanie pomieszczenia po spadku temperatury do 22°C.

W celu ustawienia histerezy temperatury zadanej, wybieramy przyciskiem lub żądaną wartość histerezy. Aby zatwierdzić wybór, należy odczekać ok. 5 sek. lub nacisnąć przycisk Menu.

### 3. Kalibracja

Funkcja „Cal” umożliwia ustawienie kalibracji czujnika w zakresie od -10°C do +10°C. Po przejściu w funkcję „Cal” ekran miga, naciskamy przycisk Menu, po czym wyświetli się ustawiona kalibracja. Za pomocą przycisków i można zmienić jej wartość.

### 4. Autoblokada

Funkcja „Loc” umożliwia włączenie blokady przycisków. Po przejściu w funkcję „Loc” ekran miga, naciskamy przycisk Menu, po czym wyświetli się zapytanie czy włączyć blokadę (yes,no). Wybieramy „yes” przyciskami lub . Aby zatwierdzić wybór, należy odczekać ok. 5 sek. Blokada będzie aktywna kilku sekundach w trybie bezczynności. Aby odblokować klawisze, należy przytrzymać jednocześnie przycisk i . Gdy wyświetli się komunikat „Loc” należy ponownie wybrać funkcję Loc i zmienić opcję na „no”.

### 5. Min/Max temperatura zadana

Funkcja ta umożliwia ustawienie minimalnej (T1) oraz maksymalnej (T2) temperatury zadanej pomieszczenia.

Po wejściu w funkcję ekran miga, naciskamy przycisk Menu. Przyciskami lub wybieramy żądaną wartość. Aby zatwierdzić wybór, należy odczekać ok. 5 sek. lub nacisnąć przycisk Menu.

### 6. Ustawienia fabryczne

Funkcja „Def” umożliwia przywrócenie ustawień fabrycznych. Po przejściu w funkcję „Def” ekran miga, naciskamy przycisk Menu, po czym wyświetli się zapytanie czy przywrócić ustawienia fabryczne (yes,no). Wyboru dokonujemy przyciskami lub . Aby zatwierdzić wybór, należy odczekać ok. 5 sek. lub nacisnąć przycisk Menu.

### 7. Wyjście z menu

Po przejściu na funkcję Ret ekran przez 3 sekundy miga, po czym następuje wyjście z menu.