



# **INSTRUKCJA OBSŁUGI**

## **NAGRZEWNIC KANAŁOWYCH TYPU DH**

**WSZYSTKIE MODELE**

## WSTĘP

Niniejsza instrukcja dotyczy nagrzewnicy wymienionej na stronie tytułowej. Stanowi ona źródło informacji niezbędnych do zachowania bezpieczeństwa i prawidłowej eksploatacji. Należy uważnie przeczytać ją przed przystąpieniem do jakiegokolwiek użytkowania urządzenia, stosować się do zawartych w niej wymogów oraz przechowywać w miejscu umożliwiającym dostęp personelu obsługi i innych służb zakładowych. W razie jakichkolwiek wątpliwości, co do użytkowania nagrzewnicy należy kontaktować się z producentem.

### Po otrzymaniu nagrzewnicy prosimy o sprawdzenie:

- czy urządzenie jest zgodne z zamówieniem
- czy dane na tabliczce znamionowej nagrzewnicy odpowiadają parametrom żądanym (moc, napięcie itd.)
- czy nagrzewnica nie została uszkodzona podczas transportu (np. czy widnieją wgniecenia/pęknięcia, czy nie ma luźnych elementów wewnątrz).

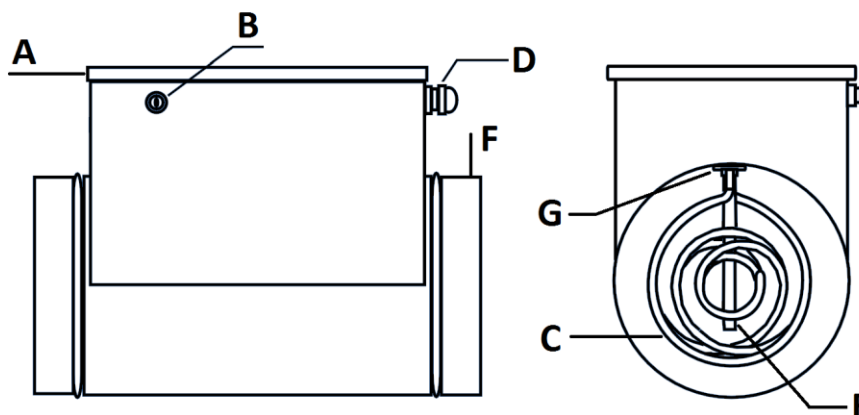
**W przypadku stwierdzenia jakichkolwiek nieprawidłowości prosimy o kontakt z punktem sprzedaży lub SERWISEM Venture Industries Sp. z o.o.**

## 1. DANE OGÓLNE

### 1.1 Informacje o urządzeniu

- Elektryczne nagrzewnice kanałowe typu DH przeznaczone są do ogrzewania pomieszczeń po zainstalowaniu w okrągłych kanałach wentylacyjnych.
- Urządzenie przeznaczone jest dla odpowiednio przeszkolonych, wykwalifikowanych osób dorosłych, nie jest przeznaczone do użytku domowego i podobnego.
- Urządzenie przeznaczone jest do transportu czystego powietrza. **Zabroniony jest transport mieszanin wybuchowych**, ciał stałych, cieczy, **substancji powodujących ścieranie**, związków agresywnych chemicznie - zalecamy stosowanie odpowiednich filtrów. Minimalna wartość temperatury transportowanego medium wynosi 0°C, **maksymalna temperatura na wylocie z nagrzewnicy nie może przekraczać +40°C**. Minimalna prędkość powietrza przepływającego przez nagrzewnicę wynosi 1,5 m/s,
- Nagrzewnica przeznaczona jest do montażu wewnątrz pomieszczenia. Otoczenie nagrzewnicy nie może zawierać mieszanin wybuchowych, substancji powodujących ścieranie, związków agresywnych chemicznie, substancji lepkich, cieczy, substancji o dużej wilgotności. Temperatura otoczenia powinna zawierać się w przedziale 0°C do +40°C.
- Urządzenie nie może być narażone na promieniowanie (np. mikrofalowe, ultrafioletowe, laserowe, rentgenowskie).
- Obudowa nagrzewnicy wykonana jest z blachy ocynkowanej, pręty grzejne wykonane są ze stali nierdzewnej.
- Nagrzewnica posiada standardowo montowany podwójny układ zabezpieczenia przed przegrzaniem – ogranicznik samoczynny (temp. +75°C) i ogranicznik niesamoczynny z odblokowaniem ręcznym (temp. +85°C). Urządzenie wymaga zastosowania zewnętrznego układu odłączenia zasilania nagrzewnicy w momencie wyzwolenia ogranicznika (patrz rozdział - 3).
- Nagrzewnica posiada następujące oznaczenia:
  - oznaczenia ostrzegawcze i informacyjne: informacje dotyczące ryzyka związanego z wysoką temperaturą oraz informacje dotyczące ryzyka związanego z porażeniem elektrycznym.
  - tabliczka znamionowa nagrzewnicy zawierająca: napięcie, częstotliwość, moc elektryczną, numer artykułu (Art. No) i numer seryjny (No.)
  - strzałkę kierunku: informująca o prawidłowym kierunku przepływu powietrza
- Na Rys.1 przedstawiony został ideowy schemat nagrzewnicy.

Rys.1



Gdzie: A - Puszka podłączeniowa z pokrywą / B - przycisk reset / C - elementy grzejne / dławnice / E - czujniki ograniczników temperatury / F - kołnierze montażowe / G - elementy montażowe grzałek

- W celu uzyskania dostępu do wnętrza urządzenia należy odłączyć zasilanie, a następnie odkręcić śruby mocujące i zdjąć pokrywę. Pokrywa jest dodatkowo uziemiona za pomocą przewodu ochronnego PE.

## 1.2 Ogólne zagrożenia i wytyczne

W trakcie całego cyklu życia nagrzewnicy należy zwrócić szczególną uwagę na poniżej przedstawione zagrożenia i wytyczne:

### 1.2.1 ostre krawędzie

• Na etapie produkcji ostre zakończenia nagrzewnicy są poddawane łagodzeniu, jednakże może ona posiadać krawędzie, których dotknięcie może spowodować skaleczenie. Zalecane jest stosowanie odpowiednich rękawic ochronnych.

### 1.2.2 upadek

• Urządzenia transportujące i konstrukcje podtrzymujące nagrzewnicę muszą utrzymać jej ciężar i gwarantować, że nie będzie się ona przemieszczać. W czasie transportu nie wolno podchodzić pod przenoszony ładunek.

### 1.2.3 materiały

• W przypadku wystąpienia ognia lub transportowania nieodpowiedniego medium - elementy nagrzewnicy mogą generować opary niebezpieczne dla zdrowia.

### 1.2.4 temperatura

• Obudowa oraz elementy urządzenia w czasie pracy jak i przez pewien czas po wyłączeniu urządzenia mają bardzo wysoką temperaturę. Należy przedsięwziąć stosowne kroki w celu ochrony przed poparzeniem oraz wystąpieniem pożaru. **W przypadku wystąpienia pożaru, do gaszenia ognia należy użyć gaśnicy dopuszczonej do gaszenia urządzeń elektrycznych oraz postępować zgodnie z zaleceniami straży pożarnej.**



### 1.2.5 nieoczekiwane uruchomienie / podłączenie zasilania

• Przed przystąpieniem do jakichkolwiek prac przy nagrzewnicy (np. instalacja, konserwacja i przegląd, demontaż), musi ona zostać całkowicie i niezawodnie odłączona (odizolowana) od zasilania (minimum 3mm przerwa izolacyjna). Należy zapewnić, że zasilanie nie zostanie podłączone w czasie trwania prac przy urządzeniu oraz, że elementy grzejne ostygną do temperatury otoczenia.



## UWAGA! PRZED ZDJĘCIEM POKRYWY ODŁĄCZYĆ URZĄDZENIE OD SIECI ELEKTRYCZNEJ

- Należy przedsięwziąć stosowne kroki w celu ochrony przed porażeniem oraz uniemożliwić dostęp do elementów elektrycznych osobom nieuprawnionym.
- Nagrzewnica nie jest wyposażona w układ sterujący – podłączenie zasilania powoduje natychmiastową pracę.
- Urządzenie nie jest wyposażone w system wyłączający je na stałe w przypadku zaniku energii elektrycznej. Należy zapewnić, że nie dojdzie do niebezpiecznego i niedozwolonego zdarzenia w przypadku czasowego zaniku zasilania.
- Po odłączeniu zasilania nagrzewnicy, przez określony czas, grzałki i obudowa posiadają nadal wysoką temperaturę, pod wpływem zgromadzonej energii cieplnej. Należy uwzględnić ten fakt w trakcie użytkowania urządzenia.
- Umieszczony w nagrzewnicy automatyczny ogranicznik temperatury (75°C) po zadziałaniu (rozwarciu obwodu) spowodowanym przegrzaniem powraca do stanu pierwotnego po ostygnięciu. Należy zapewnić, że nie dojdzie do niebezpiecznego i niedozwolonego zdarzenia w przypadku zadziałania czujnika temperatury i jego ostygnięcia.

## 1.2.6 użytkowanie

• Nieprawidłowa instalacja i/lub obsługa może prowadzić do uszkodzenia urządzenia oraz zaistnienia sytuacji niebezpiecznej. Urządzenie może być instalowane, konserwowane, demontowane i obsługiwane jedynie przez wykwalifikowany i upoważniony do tego personel, zgodnie z zasadami BHP, zakładowymi zasadami bezpieczeństwa oraz odpowiednimi regulacjami prawnymi obowiązującymi w danym kraju (w tym odnośnie odpowiednich uprawnień elektrycznych). Personel musi być zaznajomiony z efektami reakcji, jakie może spowodować nagrzewnica.

• Jeżeli niezbędne jest otwarcie puszkii podłączeniowej, zdjęcie osłon (np. na czas konserwacji i przeglądu) - użytkownicy muszą zostać ostrzeżeni o potencjalnych zagrożeniach, a elementy te należy ponownie zamknąć/zamontować, jak tylko konserwacja zostanie zakończona.

**Zabronione jest używanie urządzenia w stanie zdemontowanym/niekompletnym (np. z otwartą pokrywą).**

• Niedozwolone są jakiegokolwiek modyfikacje urządzenia. Skomplikowane prace konserwacyjne np. wymagające demontażu grzałek każdorazowo należy wykonywać w SERWISIE Venture Industries Sp. z o.o., lub poza serwisem - po uzyskaniu zgody producenta. Nieprawidłowy montaż może pogorszyć parametry pracy, doprowadzić do uszkodzenia urządzenia, jak również do zaistnienia sytuacji niebezpiecznej.

## 1.2.7 Odkładanie się pyłu

• Należy przeciwdziałać gromadzeniu się kurzu, osadów na oraz w nagrzewnicy - brud osadzający się na obszarach gorących powierzchni może ulec zapaleniu. Zalecamy stosowanie odpowiednich filtrów powietrza.

## 1.2.8 występowanie strefy wybuchowej

• Kontakt nagrzewnicy z medium o charakterze wybuchowym spowoduje zapłon. Zabronione jest użytkowanie i przechowywanie nagrzewnicy w przypadku występowania atmosfery wybuchowej wewnątrz i/lub w otoczeniu urządzenia.



**UWAGA!**  
**PRZEPLÝW MEDIUM ZAWIERAJĄCEGO MIESZANINĘ GAZÓW / PYŁÓW**  
**WYBUCHOWYCH JEST ZABRONIONY.**

## 2. TRANSPORT I SKŁADOWANIE

### 2.1 wytyczne transportu i składowania

• Nagrzewnicę należy transportować i przechowywać w oryginalnym opakowaniu, bez narażenia na nadmierne wstrząsy. Urządzenie musi znajdować się w miejscu osłoniętym przed wpływem warunków atmosferycznych, w otoczeniu suchym i przewiewnym, wolnym od substancji szkodliwych dla urządzenia - nie wolno transportować, przechowywać urządzenia w pomieszczeniach, gdzie gromadzone są nawozy sztuczne, wapno chlorowane, kwasy, inne agresywne środki chemiczne. Należy zabezpieczyć nagrzewnicę przed dostaniem się do środka ciał obcych. W czasie transportu i przechowywania nagrzewnicę należy chronić przed uszkodzeniami mechanicznymi, w tym przed zgnieciem.

• Urządzenie należy podnosić za elementy obudowy, przy użyciu rękawic ochronnych.

• Zalecamy, aby okres magazynowania urządzenia nie przekroczył jednego roku. Po długim składowaniu, przed instalacją należy sprawdzić stan nagrzewnicy (rozdział 5).

## 3. MONTAŻ I INSTALACJA

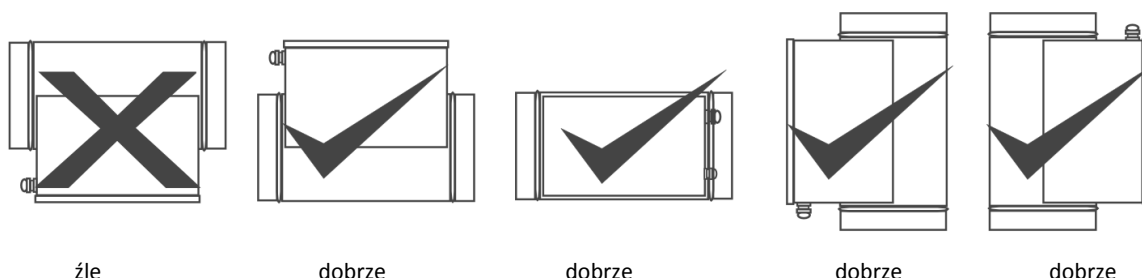
### 3.1 Informacje montażowe

• Instalację nagrzewnicy należy wykonać z uwzględnieniem wytycznych określonych w rozdziale 1.2.

• Przed przystąpieniem do instalacji należy zdjąć tymczasowe elementy chroniące nagrzewnicę przed zabrudzeniem (np. karton, folia) - Pozostawienie ich podczas pracy może spowodować uszkodzenie urządzenia. Należy upewnić się, że urządzenie nie nosi znamion uszkodzenia.

• Nagrzewnicę można instalować w dowolnej pozycji, w okrągłych kanałach wentylacyjnych, z wyjątkiem montażu puszką przyłączeniową skierowaną do dołu.

Rys.2



• Nagrzewnice należy zamontować w taki sposób, aby nie było możliwości dotknięcia grzałek pracującego urządzenia. Zastosowana ochrona nie może być mniejsza niż zgodna z normą ISO 13857.

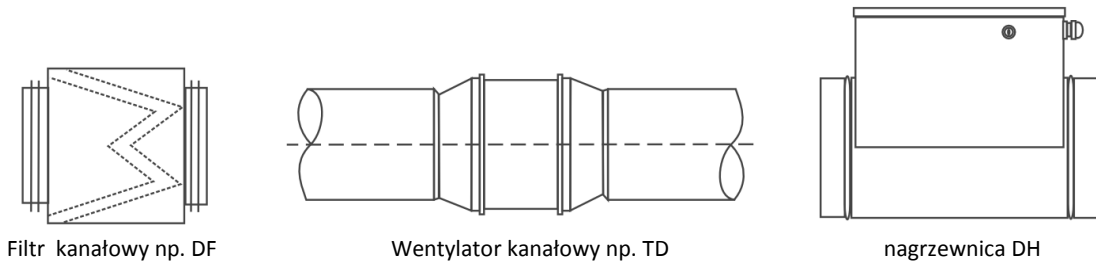
• Należy zastosować odpowiednie osłony chroniące przed dostaniem się elementów obcych do wnętrza urządzenia.

• Zaleca się stosowanie środków minimalizujących przenoszenie drgań do nagrzewnicy.

• Urządzenie należy zainstalować w bezpiecznej odległości od elementów mogących ulec zapaleniu. Nie wolno instalować nagrzewnicy w bezpośrednim sąsiedztwie materiałów palnych i nieodpornych na wysokie temperatury. Łączenia, złączki lub inne urządzenia (w szczególności zawierające elementy plastikowe) nie mogą być zamontowane w odległości mniejszej niż 0,5 m od nagrzewnicy.

• **Urządzenie należy zainstalować tak, aby kierunek przepływu powietrza był zgodny ze strzałką umieszczoną na obudowie nagrzewnicy.** Zastosowanie niewłaściwego kierunku przepływu powietrza skutkuje utratą zabezpieczenia temperaturowego tworzonego przez ograniczniki (czujniki umieszczone za ostatnią serią grzałek).

- Zalecana kolejność montażu w układzie wentylacyjnym (zgodnie z kierunkiem przepływu powietrza): filtr powietrza – wentylator – nagrzewnica.

**Rys.3**


- Zaleca się zapewnienie odstępu minimum 3 szerokości kanału pomiędzy wlotem a elementami instalacji takimi jak kolana, redukcje, wentylator.
- Mocowanie nagrzewnicy należy wykonać w taki sposób, aby przycisk „RESET” umieszczony na obudowie był widoczny i dostępny.
- Po mechanicznym zainstalowaniu nagrzewnicy należy wykonać podłączenie elektryczne.
- Po zakończeniu instalacji należy zapewnić, że żadne ciała obce (np. elementy montażowe, narzędzia) nie znajdują się wewnątrz oraz w pobliżu nagrzewnicy, urządzenie jest odpowiednio zabezpieczone po zakończeniu instalacji (m.in. zamknięta i zabezpieczona została pokrywa, dokręcone elementy złączne, zaciśnięte dławnice).

### 3.2 Wytyczne podłączenia elektrycznego

- Nagrzewnicę oraz sieć zasilającą należy zabezpieczyć w sposób zgodny z regulacjami prawnymi obowiązującymi w danym kraju.
- Podłączenie elektryczne należy wykonać zgodnie z odpowiednim schematem elektrycznym (ZAŁĄCZNIK A Rys. 4 i 5). Należy zastosować rozłącznik z minimum 3mm przerwą izolacyjną, zabezpieczenie przed skutkami zwarć oraz skutkami wystąpienia asymetrii napięcia. **Należy stosować odpowiednio środki ochrony przeciwporażeniowej. Nagrzewnicę należy podłączyć do systemu uziemienia przy pomocy przewidzianego do tego celu punktu uziemienia (PE) znajdującego się w puszcze podłączeniowej**
- Nagrzewnica posiada podwójne zabezpieczenie temperaturowe realizowane poprzez połączone szeregowo ograniczniki, których wyprowadzenia przyłączone są do listwy zaciskowej (zadziałanie ograniczników powoduje rozwarcie obwodu zabezpieczającego). Wymagane jest zastosowanie układu odłączającego (np. poprzez stykник lub przełącznik) zasilanie nagrzewnicy oraz opcjonalnie sygnalizującego przegrzanie w momencie zadziałania dowolnego z ograniczników temperatury.
- Układ podłączenia powinien zapewniać odłączenie zasilania nagrzewnicy w momencie wyłączenia wentylatora, przerwania przepływu powietrza przez nagrzewnicę lub gdy prędkość powietrza przepływającego przez nagrzewnicę spadnie poniżej 1,5 m/s.
- Napięcie i częstotliwość sieci zasilającej nagrzewnicę muszą być zgodne z wartościami podanymi na tabliczce znamionowej.
- Przewody elektryczne powinny być doprowadzone do nagrzewnicy przez dławice. Przewody należy poprowadzić tak, aby nie przylegały bezpośrednio do metalowej obudowy urządzenia oraz aby ciecz (np. przypadkowa kondensacja pary wodnej) nie spływała po nich w kierunku puski przyłączeniowej.
- Przekrój żył przewodów powinien być dobrany zgodnie z obowiązującymi normami i przepisami prawnymi w Polsce w oparciu o moc nagrzewnicy.
- Pokrywa puski przyłączeniowej i obudowa są połączone przewodem w celu zachowania ciągłości galwanicznej obwodu ochronnego PE. Pod żadnym pozorem nie wolno usuwać tego przewodu!

## 4. OBSŁUGA

### 4.1 wytyczne dotyczące obsługi urządzenia

- Należy upewnić się, że uruchomienie urządzenia nie stworzy zagrożenia dla bezpieczeństwa personelu i mienia. Należy stosować się do wytycznych określonych w rozdziale 1.2.
- Zbyt niski przepływ ogrzewanego medium może doprowadzić do nadmiernego wzrostu temperatury wewnątrz nagrzewnicy, należy uniemożliwić pracę nagrzewnicy, jeśli prędkość przepływu spadnie poniżej 1,5 m/s.
- Należy stosować odpowiednie elementy układu sterowania nagrzewnicą, tak by maksymalna temperatura powietrza opuszczającego nagrzewnicę nie przekraczała wartości +40°C.
- Nagrzewnica nie może pracować z napięciem, natężeniem prądu innymi niż podane na tabliczce znamionowej.
- W przypadku zadziałania dowolnego zabezpieczenia elektrycznego, awarii, należy niezwłocznie wycofać urządzenie z użytku. Do oględzin urządzenia można przystąpić dopiero po jego ostygnięciu.
- W przypadku zadziałania ogranicznika niesamoczynnego (85°C) układ zabezpieczający zostaje otwarty, aż do momentu zamknięcia obwodu poprzez wciśnięcie przycisku „RESET” umieszczonego na obudowie.
- Przed pierwszym uruchomieniem urządzenia należy wykonać czynności określone w rozdziale 5.



**UWAGA!**  
**MINIMALNA PRĘDKOŚĆ PRZEPLYWU POWIETRZA PRZEZ NAGRZEWNICĘ WYNOŚI 1,5 m/s!**



**UWAGA!**  
**MAKSYMALNA TEMPERATURA POWIETRZA WYLOTOWEGO NIE MOŻE PRZEKRACZAĆ +40°C!**

## 5. KONSERWACJA, OKRESOWE PRZEGLĄDY

### 5.1 Wytyczne konserwacji

- Podczas przeprowadzania konserwacji oraz przeglądów należy zachować zasady bezpieczeństwa określone w punkcie 1.2
- Nagrzewnice należy poddawać regularnym i starannym okresowym przeglądom oraz konserwacji (punkt 5.2).
- Do czyszczenia należy użyć lekko zwilżonej szmatki, zabrania się używania detergentów i cieczy pod ciśnieniem oraz narzędzi mogących porysować powierzchnię urządzenia
- Należy przeciwdziałać gromadzeniu się kurzu, osadów na oraz w nagrzewnicy. Osadzający się brud i kurz mogą powodować powstawanie nieprzyjemnych zapachów oraz ulec zapaleniu. Jeżeli urządzenie ochraniane jest przez filtr powietrza, należy regularnie kontrolować stan jego czystości i w razie potrzeby wymieniać na nowy.
- Odstęp między rutynowymi badaniami i przeglądami powinny być określone przez użytkownika na podstawie obserwacji urządzenia i tak dobrane, aby uwzględniały określone warunki pracy i działania. W przypadku wykrycia nieprawidłowości, urządzenie należy wycofać z użytku i poddać naprawie.
- Należy zapewnić, że żadne ciała obce (np. elementy montażowe, narzędzia) nie znajdują się wewnątrz nagrzewnicy, urządzenie jest suche i odpowiednio zabezpieczone po zakończeniu konserwacji, przeglądu.

### 5.2 Przegląd i konserwacja urządzenia

Podczas przeglądów, a w szczególności przed pierwszym uruchomieniem oraz po długim okresie magazynowania urządzenia należy zwrócić szczególną uwagę:

- stan czystości urządzenia
- czy urządzenie jest stabilne, nie nosi oznak uszkodzenia, struktura jest kompletna,
- czy nie ma żadnych ciał obcych oraz luźnych elementów wewnątrz nagrzewnicy,
- czy nie występuje korozja,
- czy przewody elektryczne nie są uszkodzone,
- czy aparatura zabezpieczająca jest sprawna i odpowiednio ustawiona, czy ochrona przeciwporażeniowa jest skuteczna,
- czy nie nastąpiło mechaniczne uszkodzenie nagrzewnicy (elementy grzejne, skrzynka przyłączeniowa, itp.),
- czy nie nastąpiło zwarcie w puszcze przyłączeniowej (wilgoć, itp.),
- na wartość oporności izolacji grzałek elektrycznych (nie powinna być niższa niż 1,0MΩ).
- czy stan elementów złącznych jest odpowiedni (elementy złączne są dokręcone)

Podczas pracy urządzenia, a w szczególności przy pierwszym uruchomieniu należy zwrócić szczególną uwagę:

- czy urządzenie działa poprawnie,
- czy nie występują zbyt duże wartości prądu upływu.

Duży prądu upływu może świadczyć między innymi o złym stanie izolacji grzałek lub uszkodzeniu izolacji przewodów.

Jeżeli podczas pracy moc urządzenia zaznaczona na tabliczce znamionowej jest przekroczona, należy sprawdzić:

- czy podawane napięcie i częstotliwość prądu odpowiada danym znamionowym,
- czy nie nastąpiło mechaniczne uszkodzenie nagrzewnicy (elementy grzejne, skrzynka przyłączeniowa, itp.),
- czy nie nastąpiło zwarcie w puszcze przyłączeniowej (wilgoć, itp.).

### 5.3 Przykładowe powody zadziałania ograniczników nagrzewnicy

- przepływ powietrza poniżej 1,5m/s,
- zbyt wysoka temperatura powietrza w nagrzewnicy,
- nieprawidłowe podłączenie elektryczne,
- ciało stałe wewnątrz nagrzewnicy lub w urządzeniu nawiewczym.

## 6. NAPRAWY, GWARANCJA

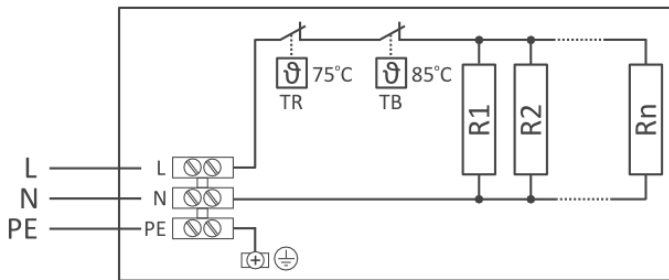
Należy stosować jedynie oryginalne części zamienne. Naprawy nagrzewnic mogą być wykonywane jedynie w serwisie Venture Industries Sp. z o.o. lub poza serwisem – po uzyskaniu zgody producenta. Warunki gwarancji określone są w karcie gwarancyjnej urządzenia.

## 7. DEMONTAŻ I UTYLIZACJA

Urządzenie należy odłączyć od zasilania, a następnie zdemontować przy zachowaniu wytycznych określonych w rozdziale 1. Prosimy o zdawanie wszystkich pozostałych elementów opakowania w odpowiednich kontenerach do recyklingu, a także o dostarczanie wymienionych urządzeń do najbliższej firmy zajmującej się utylizacją odpadów.

ZAŁĄCZNIK A - Schematy elektryczne

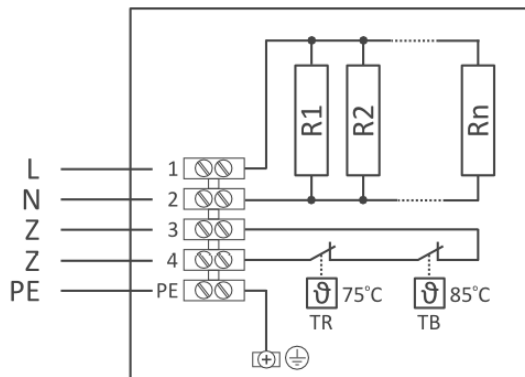
Rys. 4 Schemat podłączenia nagrzewnic 1 i 2-fazowych



**DH../..S P ≤ 2,0kW**

Zasilanie 1-fazowe:

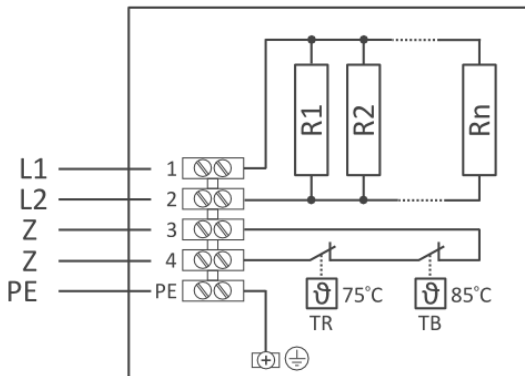
	03	05	06	09	10	12	15	18	20
DH100	X	-	X	X	-	X	-	-	-
DH125	X	-	X	X	-	X	X	X	-
DH160	-	X	-	-	X	-	X	-	X
DH200	-	X	-	-	X	-	X	-	X



**DH../..S P > 2,0kW**

Zasilanie 1-fazowe:

	25	30
DH160	X	X
DH200	X	X
DH250	X	-
DH315	X	X
DH355	-	X
DH400	-	X



**DH../..B**

Zasilanie 2-fazowe:

	30	50	60
DH160	X	-	X
DH200	X	X	X
DH250	X	X	X
DH315	X	X	X
DH355	X	X	X
DH400	X	X	X

**LEGENDA**

L, L1, L2, L3 - PRZEWÓD FAZOWY

N - PRZEWÓD NEUTRALNY

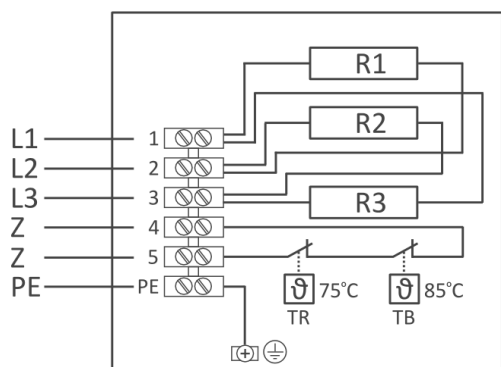
PE - PRZEWÓD OCHRONNY

Z - ZACISK ZESPOŁU OGRANICZNIKÓW TEMPERATUROWYCH

TR - OGRANICZNIK TEMPERATUROWY Z ODBLOKOWANIEM AUTOMATYCZNYM

TB - OGRANICZNIK TEMPERATUROWY Z ODBLOKOWANIEM RĘCZNYM

Rys. 5 Schemat podłączenia nagrzewnic 3-fazowych



### DH../.T

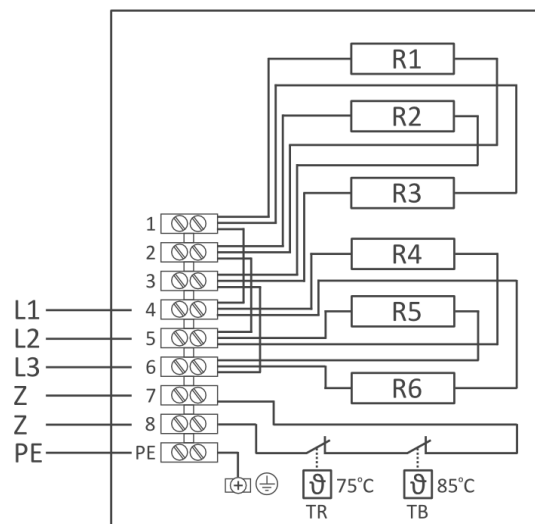
Zasilanie 3-fazowe, jedna sekcja grzewcza

	30	45	60	90
DH160	X	X	X	-
DH200	X	X	X	-
DH250	X	X	X	-
DH315	X	X	X	-
DH355	-	-	X	X
DH400	-	-	X	X

### DH../.T

Zasilanie 3-fazowe, dwie sekcje grzewcze

	90	120	150	180
DH250	X	-	-	-
DH315	X	X	-	-
DH355	-	X	X	-
DH400	-	X	X	X



Gdzie:

**L1, L2, L3** – Zasilanie trójfazowe nagrzewnicy

**Z** – zaciski zespołu ograniczników temperaturowych

**PE** – przewód ochronny

**TR** – ogranicznik automatyczny (samoczynny)

**TB** – ogranicznik z odblokowaniem ręcznym (niesamoczynny)



ZAŁĄCZNIK B - Deklaracja producenta

Deklaracja zgodności WE/UE

**Producent:**

Venture Industries Sp. z o.o.  
ul. Mokra 27  
05-092 Łomianki-Kielpin  
Polska



dok. nr N1.1.16082018\_PL

**deklaruje, że produkt opisany poniżej:**

Nazwa: Nagrzewnica kanałowa  
Typ: DH / RH  
Model oraz numer seryjny: wszystkie wyprodukowane  
Data oznakowania CE: 2010

**jest zgodny z wymaganiami określonymi w:**

- Dyrektywa o Kompatybilności Elektromagnetycznej 2014/30/UE
- Dyrektywa Niskonapięciowa 2014/35/UE

**w oparciu o następujące normy zharmonizowane:**

PN-EN 60335-1                      PN-EN 60335-2-30                      PN-EN 61000-6-1                      PN-EN 61000-6-2  
PN-EN 61000-6-3

**Ponadto:**

- System Jakości jest zgodny z normą ISO 9001:2015.

Wojciech Stawski  
Dyrektor

Data: 16.08.2018  
Kielpin

