

Zbiorniki buforowe nieemaliowane

SVK



A

HEAT PUMP READY

5lat*
gwarancji

Doskonale sprawdzają się w instalacjach grzewczych, np. przy współpracy z pompą ciepła

Najważniejsze zalety

Klasa energetyczna A

Zbiornik SVK zapewnia najwyższą energooszczędność.

- bardzo dobra izolacja ogranicza straty ciepła nawet o 50%! i daje oszczędność energii sięgającą 320 kWh rocznie w porównaniu ze zbiornikiem w klasie C

Bardzo dobra izolacja cieplna i estetyka obudowy

- izolacja z pianki PUR o grubości 65mm
- estetyczna i odporna na uszkodzenia obudowa ABS

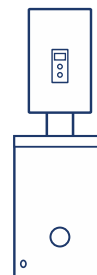
Bezkonkurencyjna jakość

- produkty wytwarzane są z wyselekcjonowanych gatunków stali dostarczanych przez sprawdzonych dostawców

- każde urządzenie (100%) przechodzi testy szczelności

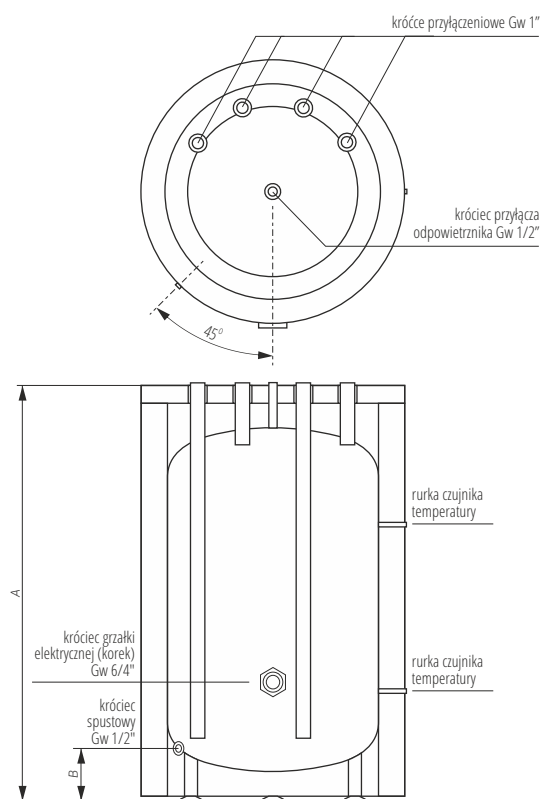
Łatwy montaż

- króćce przyłączeniowe skierowane do góry zbiornika umożliwiają łatwy montaż pod jednostką wewnętrzną pompy ciepła.



Wymiary

model SVK



	Średnica (mm)	A (mm)	B (mm)
SVK-100	595	906	127

Dane techniczne

Kod produktu	Pojemność (l)	Ciśnienie znamionowe (MPa)	Grubość / materiał / rodzaj izolacji **	Straty postojowe *** (W)
SVK-100	104	0,6 MPa	65/PUR/NR	27

* Szczegółowe warunki gwarancji opisane są w karcie gwarancyjnej.

** Izolacja: R - rozbieralna, NR - nierozbieralna

*** Zgodnie z rozporządzeniem komisji (UE) 812/2013, 814/2013.