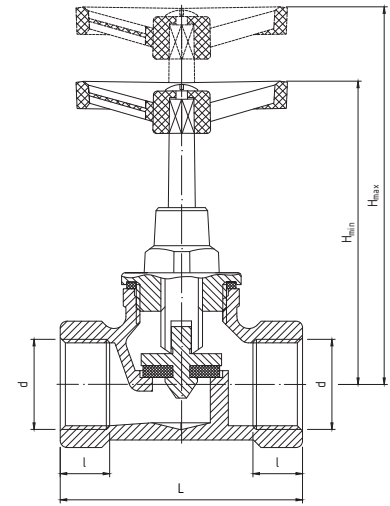


1105

ZAWÓR PRZEPŁYWOWY GRZYBKOWY PROSTY

PARAMETRY (ZGODNE Z WYKRESEM P-T)

T _{MAX}	T _{MIN}	P _{MAX}	GW wg
+90°C	+1°C	1,0 MPa	ISO 228 / EN 10226



Wymiary w mm. * Minimalny przepływ zgodny z DIN3546 część 1.

DANE TECHNICZNE



indeks	wielkość	DN	Q[m ³ /h]	d	L	H _{max}	H _{min}
01-400-0150-000	½"	15	1,8	RP½	65	70,0	65,0
01-400-0200-000	¾"	20	3,6	RP¾	74	82,7	77,7
01-400-0250-000	1"	25	6,3	RP1	85	103,5	96,5
01-400-0320-000	1¼"	32	10,8	G1¼	103	77,5	66,5
01-400-0400-000	1½"	40	14,4	G1½	115	85,0	73,0
01-400-0500-000	2"	50	24,3	G2	145	98,7	85,2

MATERIAŁY

KADŁUB, TRZPIEŃ: mosiądz

USZCZELKA GŁOWICY, TRZPIENIA: EPDM

UCHWYT: tworzywo sztuczne

WYKRES P-T

