

091FLRFv2

Elektroniczny regulator temperatury

▶ 338 PLN



Polecany przez Klientów za wygodne harmonogramy, estetykę i korzystny stosunek jakości do ceny.

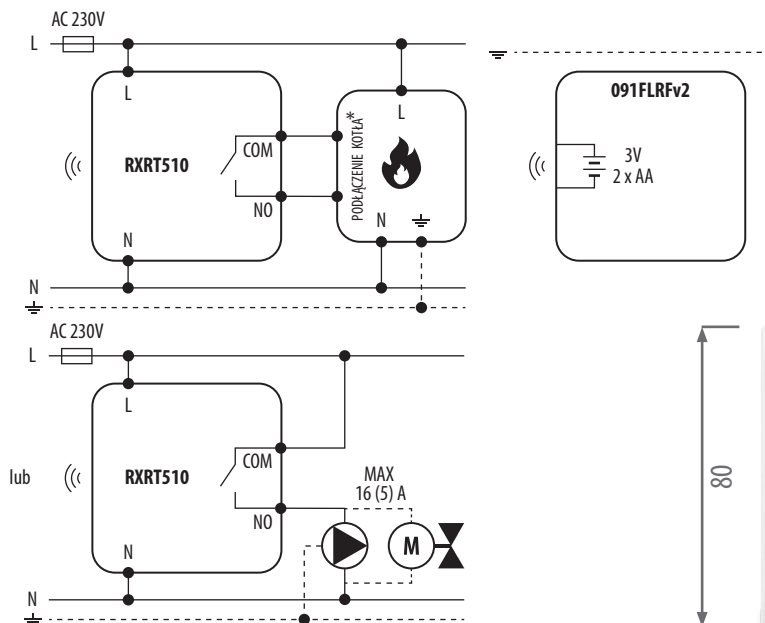
Co dostajesz?

- urządzenia sparowane fabrycznie
- możliwość sterowania do łem ciepła
- aż 6 domyślnych programów
- 3 programy indywidualne.

Co jeszcze w nim polubisz?

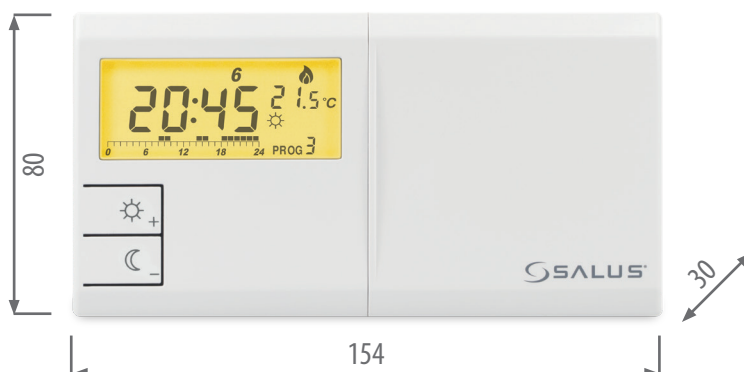
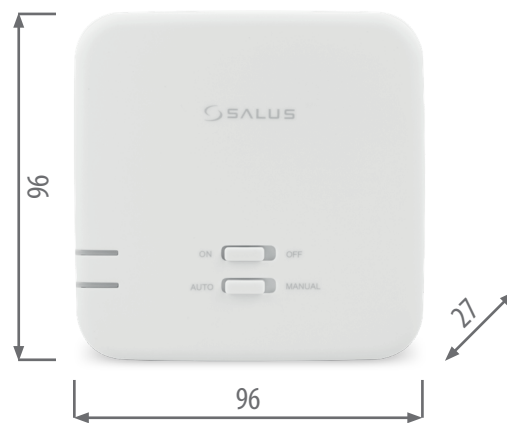
- brak powtarzalności kodów transmisyjnych
- automatyczne ponawianie sygnału po w przerwach w zasilaniu
- zintegrowaną (składaną) podstawkę.

Schemat podłączenia:



Dane techniczne:

Max obciążenie	16 (5) A
Sygnal wyjściowy	beznapięciowy przekaźnik NO/COM
Zakres regulacji temperatury	5 - 30°C
Dokładność wskazania temp.	0.2°C
Algorytm sterujący	Histereza: ±0.25°C lub ±0.5°C
Komunikacja	Bezprzewodowa, 868 Mhz
Wymiary [mm]	nadajnik: 154 x 80 x 30 odbiornik: 96 x 96 x 27



* według instalacji producenta kotła