

CLAS ONE SYSTEM

KLASA ENERGETYCZNA



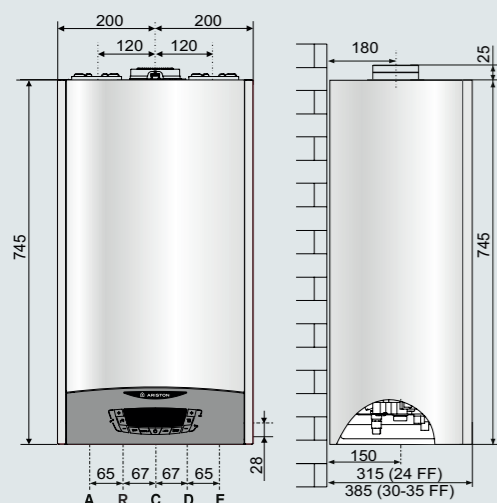
Kocioł kondensacyjny, jednofunkcyjny z funkcją Auto

- / Nowy wymiennik ciepła ze stali nierdzewnej XtraTech™
- / Sekcje przepływowe w wymienniku powiększone o +142% w porównaniu z poprzednią wersją
- / Wyświetlacz LCD
- / Klasa energetyczna A+ w przypadku połączenia z urządzeniem do termoregulacji
- / Modulacja mocy 1: 7
- / Możliwość konfiguracji z Ariston NET
- / Protokół komunikacyjny BusBridgeNet®
- / funkcja AUTO, funkcja Comfort
- / Zoptymalizowany wewnętrzny tłumik
- / Instalacja również w strefie nad wanną

Nowy wymiennik XtraTech™
ze stali nierdzewnej



PARAMETRY
GWARANTOWANE
PRZEZ
CERTYFIKAT TÜV



(opcjonalny zasobnik)

LEGENDA:

- A \ Zasilanie CO Ø 3/4" (oraz zasilanie węzownicy zasobnika jeśli jest podłączony)
- R \ Powrót z węzownicy zasobnika Ø 1/2" (jeśli jest podłączony)
- C \ Wejście gazu Ø 3/4"
- D \ Podłączenie wody do napełnienia instalacji Ø 1/2"
- E \ Powrót CO Ø 3/4"



OSZCZĘDNOŚĆ ENERGIJ

WŁOSKI DESIGN

FUNKCJA AUTO

ŁATWOŚĆ UŻYTKOWANIA

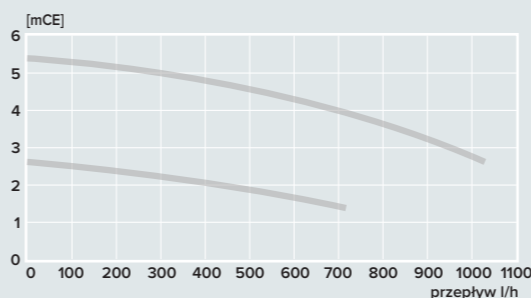
ŁATWA KONSERWACJA

ŁATWA INSTALACJA

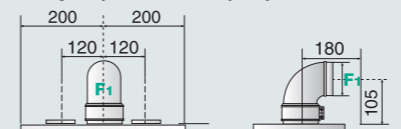
PROTOKÓŁ KOMUNIKACYJNY

KOMPAKTOWE WYMIARY

Wykres oporów przepływu przez kocioł

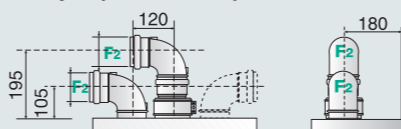


Wersja - system koncentryczny



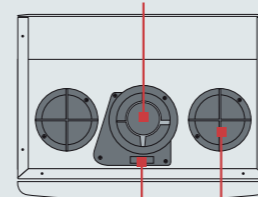
Maks. długość obliczeniowa przewodów powietrzno-spalinowych
Ø60/100: do 8 m (24 kW)
Ø80/125: do 21 m (24 kW)

Wersja - system rozdzielny



Maks. długość obliczeniowa przewodów powietrzno-spalinowych
Ø80/80: do 60 m (24 kW)
Ø60/60: do 16 m (24 kW)

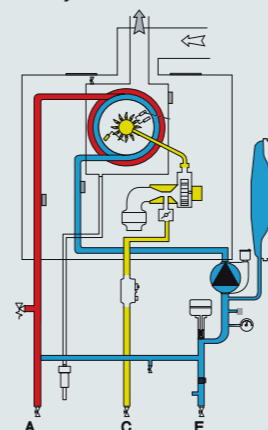
wylot spalin/zasysanie powietrza
system koncentryczny



punkt analizy spalin

przyłącze zasysania powietrza
dla systemu rozdzielnego

Schemat hydrauliczny



DANE TECHNICZNE

24

OGÓLNE

Numer certyfikatu CE

0085CR0393

Typ kotła

C13(X)-C23-C33(X)-C43(X)-
C53(X)-C63(X)C83(X)-C93(X)-B23-
B23P-B33

MOC I SPRAWNOŚĆ

Znamionowe zużycie ciepła max / min	kW	22.0/3.7
Moc użytkowa max/min (80°C-60°C) Pn	kW	21.4/3.4
Moc użytkowa max/min (50°C-30°C) Pn	kW	23.6/3.9
Moc użytkowa w trybie CWU max/min	kW	24.9/3.5
Sprawność przy znamionowym zużyciu ciepła (60/80°C)	%	97.5/87.8
Sprawność przy znamionowym zużyciu ciepła (30/50°C)	%	107.3/96.7
Sprawność dla 30% mocy i 30°C	%	109.8/98.9
Strata palnika podczas działania	%	2

EMISJA

Ciśnienie dyspozycyjne wentylatora	Pa	100
Klasa NOx	klasa	5
Temperatura spalin (GZ50)	°C	61
Maksymalny przepływ spalin (GZ50)	kg/h	42.1

OBIEG CO

Maksymalne ciśnienie w obiegu ogrzewania	bar	3
Pojemność naczynia przeponowego	l	8
Temperatura CO min/max (dla wysokiego zakresu temperatur)	°C	35/82
Temperatura CO min/max (dla niskiego zakresu temperatur)	°C	20/45

PARAMETRY ELEKTRYCZNE

Zasilanie elektryczne	V/Hz	230/50
Całkowita pobierana moc elektryczna	W	104
Minimalna temperatura otoczenia	°C	> 0
Poziom zabezpieczenia elektrycznego	IP	X5D
Waga	kg	29.7

KOD HANDLOWY

3301031



Klasa energetyczna

A