



Warszawa

# Aktywny System Bezpieczeństwa Instalacji Gazowej<sup>®</sup> typu GX MODUŁ ALARMOWY DO ZDALNEGO STEROWANIA ZAWORAMI

# MD-X.ZWA

typ

seria [ W1 ], [ W2 ]

©gazex'2022 v2205 dt\_MD-X.ZWA str.1/2

## PRZEZNACZENIE

Mikroprocesorowy moduł sterujący MD-X.ZWA jest przeznaczony do sterowania zaworami odcinającymi MAG-3 w Aktywnym Systemie Bezpieczeństwa Instalacji Gazowej typu GX produkcji GAZEX.

Umożliwia sterowanie WIELOMA zaworami MAG z **ODLEGŁYCH** systemów wykrywania gazów.

Może sterować innymi zaworami z cewką zwalniającą typu COD lub cewką o podobnych parametrach.

Współpracuje ze wszystkimi modułami alarmowymi typu MD produkcji GAZEX (niezależnie od wersji i daty produkcji) lub innymi systemami z alarmowym wyjściem sterującym ok.12V. Umożliwia proste dołączenie ręcznego wyłącznika sterującego zamknięciem zaworu(ów) MAG i podobnych.

Moduł stanowi zamiennik funkcjonalny modeli MD-X.ZA/2 oraz MD-X.ZA24/2.



## OBSZAR ZASTOSOWAŃ

- przemysłowe i osiedlowe KOTŁOWNIE gazowe;
- hale ogrzewane promiennikami gazowymi;
- budynki użyteczności publicznej;
- magazyny i centra logistyczne.

## CECHY UŻYTKOWE

- możliwość sterowania od 1 do 4 zaworów MAG-3 (*max po 2 do każdego wyjścia*);
- długość połączenia przewodowego z systemem detekcji (odległość pomiędzy MD-X.ZWA i systemem) = do ok. 200+400m;
- uniwersalne zasilanie 12/24V=;
- wyjście stykowe AWARIA monitorujące stan modułu; sygnalizuje uszkodzenie modułu, brak podłączenia dowolnego zaworu, brak potwierdzenia zamknięcia zaworu (jeżeli zawór z kontrolą zamknięcia), niesprawny akumulator wewnętrzny oraz brak lub niewłaściwe napięcie zasilania;
- 2 wejścia do potwierdzania stanu zamknięcia zaworów ze stykiem krańcowym;
- możliwość ręcznego testowania zaworów (*przyciskiem pod pokrywą*);
- możliwość podziału na 2 strefy wej/wyj; galwaniczna separacja wejść;
- możliwość współpracy ze wszystkimi modułami typu MD i systemami obcymi (z wyj. sterującym 5...30V=);
- sygnalizacja optyczna i akustyczna sygnału alarmowego (z pamięcią - kasowanie ręcznym przyciskiem na pokrywie);
- sygnalizacja braku podłączenia zaworów.
- dostępna wersja z portem RS-485 (protokół MODBUS RTU) = model: MDD-ZW

## PARAMETRY TECHNICZNE

Model	MD-X.ZWA
Napięcie zasilania	12/24V=; dopuszczalny zakres: 10,0 ÷ 30V
Pobór prądu	max 0,12A @12V=
Temperatura pracy	-10°C do +40°C zalecana; +5°C do +35°C optymalna (ze względu na wewnętrzny akumulator); -15°C do +45°C dopuszczalna okresowo (<2h/12h)
Wejścia alarmowe	WEJ1, WEJ2 – napięciowe, dwustanowe (stan normalny: 0...0,5V, stan alarmowy 5...30V), opóźnienie ok.1 sek.; MD ALARM – wej.sterujące bezpośrednio z MD... (nieizolowane) MD KONTROL – linia kontroli stanu MD-X.ZWA przez MD-1...
Wejścia kontroli zamknięcia zaworu	KONTR.ZAW1, KONTR.ZAW2 – do podłączenia przełącznika potwierdzającego zamknięcie zaworu MAG-3 (tylko w opcjonalnym wykonaniu z wyłącznikiem krańcowym)
Sygnalizacja funkcjonalna	optyczna - lampki LED, 6 szt.; akustyczna - wbudowany sygnalizator piezoceramiczny ( <i>możliwość wyciszenia przyciskiem na płycie czołowej</i> )
Wyjścia sterujące	ZAW1 – impulsowe, ok.12V=, max 12A ZAW2 – impulsowe, ok. 12V=, max 12A AWARIA – stykowe NO i NC - max 2A/ 30V=
Port komunikacyjny	serwisowy – do współpracy z PC tylko przez dedykowany kabel połączeniowy (napięcie robocze 3,3V !)
Wymiary / waga	190 x 165 x 96 mm, szer. x wys. x głęb.(z dławicami) / 0,9 kg
Obudowa	wysokoudarowy ABS, IP54
Gwarancja	Standardowa Gwarancja Gazex 3-letnia plus (SGG3Y+) obejmuje okres do końca roku, w którym urządzenie wyprodukowano oraz przez kolejne 3 lata ( <i>rok produkcji z tabliczki znamionowej =&gt; brak kart gwarancyjnych</i> ); możliwość wydłużenia do 5 lat (RGG5Y+)

PRODUCENT:  
**gazex**  
ul.Baletowa 16, 02-867 Warszawa  
tel.: 22 644 2511 gazex@gazex.pl  
www.gazex.pl

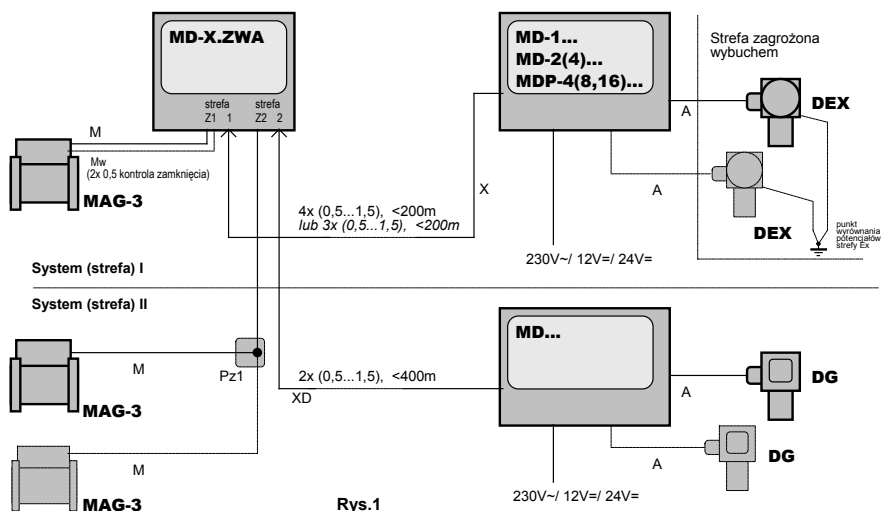


©gazex '2021. Wszelkie prawa zastrzeżone.  
Powielanie bez zgody GAZEX zabronione.  
Logo i nazwa gazex, dex, ASBIG, Aktywny System

Bezpieczeństwa Instalacji Gazowej są zastrzeżonymi znakami towarowymi przedsiębiorstwa GAZEX.

## Z Nami Pracujesz i Żyjesz Bezpieczniej !

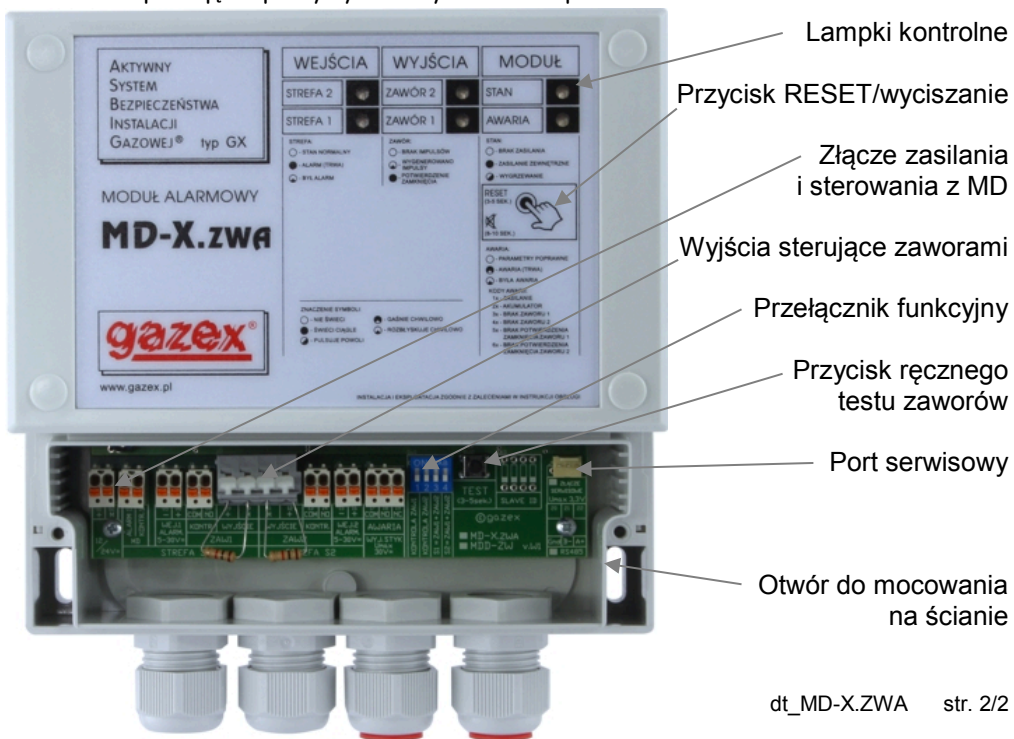
## Schemat blokowy połączeń w GX



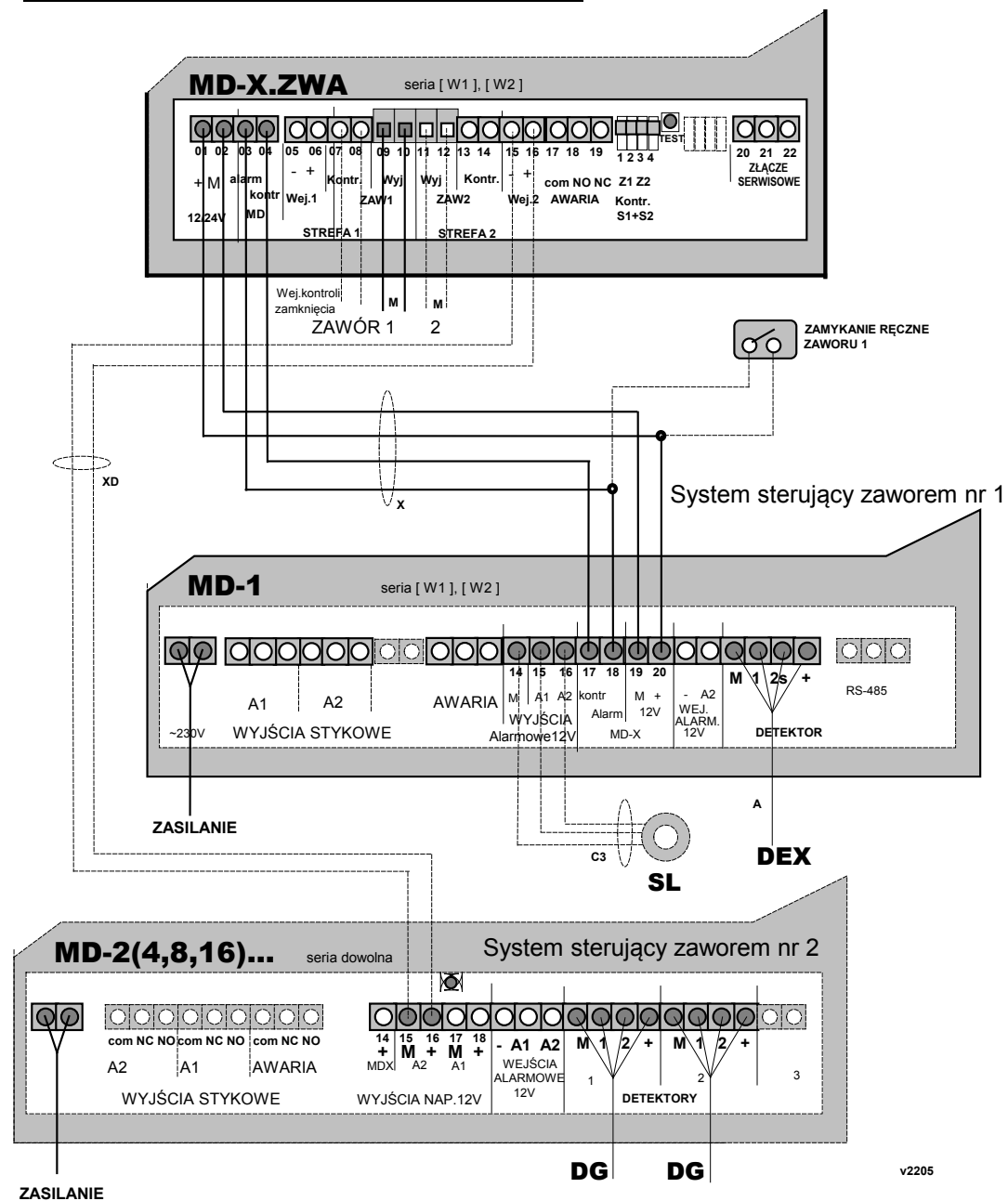
Rys.1

## ELEMENTY modułu

Widok po zdjęciu pokrywy komory zaciskowej



## POŁĄCZENIA PRZEWODOWE



UWAGA: oznaczenia literowe przewodów zgodne z opisem w biuletynie technicznym dla projektantów INFO-gazex P... (dostępnym na [www.gazex.pl](http://www.gazex.pl))