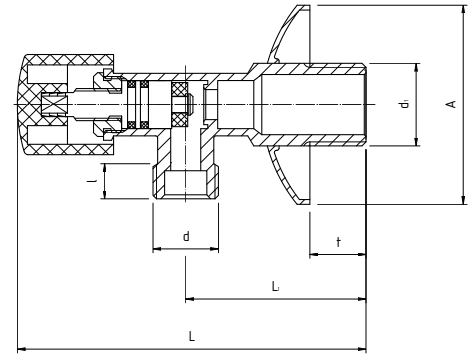


PERFEXIM

PHA-018

ZAWÓR PODŁĄCZENIOWY GRZYBKOWY



parametry (zgodnie z wykresem p-t)

T _{MAX}	T _{MIN}	P _{MAX}	GZ wg
+120°C	+1°C	1,6 MPa	ISO 228

dane techniczne

indeks	wielkość	masa [kg]	d	d ₁	L	L ₁	l	t	A
02-018-1510-000	1/2"x3/8"	0,11	G3/8	G1/2	82-87	45	8,0	16	ø54
02-018-1515-000	1/2"x1/2"	0,11	G1/2	G1/2	82-87	45	7,5	16	ø54
02-018-1520-000	1/2"x3/4"	0,11	G3/4	G1/2	82-87	45	10,0	16	ø54

Wymiary w mm.

materiały

KORPUS: mosiądz CW617N z powłoką chromowaną

TRZPIEŃ, GŁOWICA: mosiądz

USZCZELNIENIE GRZYBKAA: NBR

USZCZELNIENIE TRZPIENIA: pierścienie uszczelniające typu „O” - NBR

POKRĘTŁO: tworzywo sztuczne z powłoką chromowaną

wykras p-t

