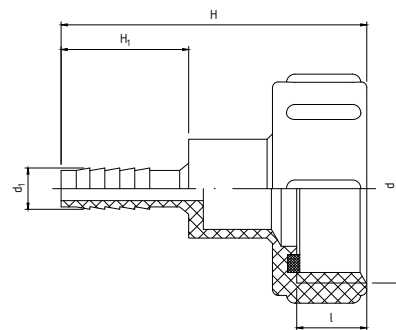


ADAPTER Z KRÓĆCEM

**ADAPTER (REDUKCJA) DO
ZBIORNIKA IBC
Z KRÓĆCEM NA WĄŻ**



DANE TECHNICZNE



Wymiary w mm.

indeks	wielkość	d	d ₁	l	H	H ₁
01-009-0140-010	1/2"	S60x6	∅ 13.8	23,4	102,1	42,6

MATERIAŁY

TWORZYWO: polipropylen

MONTAŻ

Adapter IBC oraz adapter IBC z króćcem wyposażony jest w uszczelkę zapewniającą **szczerłość połączenia** między adapterem, a przyłączem zbiornika.

W celu montażu zaworu czerpalnego, kurka kulowego lub innego dodatkowego wyposażenia należy zastosować dodatkowe uszczelnienie pomiędzy montowanym elementem, a adapterem.

ZASTOSOWANIE

Adaptory redukcyjne oraz adaptory z króćcem na przewód gumowy (wąż ogrodowy) przeznaczone są do stosowania w **zbiornikach IBC z gwintem S60x6 (2")**; pozwalają na zamontowanie dodatkowego wyposażenia takiego jak kurki kulowe, zawory czerpalne, węże itp. w zbiornikach, pojemnikach, beczkach oraz kanistrach.

Zastosowane materiały konstrukcyjne pozwalają na stosowanie adapterów w zbiornikach wystawionych na działanie czynników atmosferycznych.

