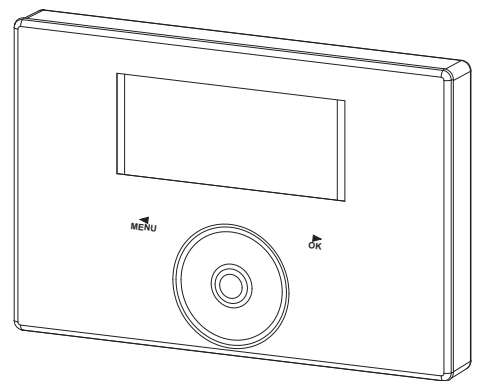




KASUTAMINE JA PAIGALDUS

Kaugjuhtimispult

» FET





KASUTAMINE

1.	Üldised juhised	2
1.1	Täiendavalt kehtivad dokumendid	2
1.2	Ohutusjuhised	2
1.3	Muud sümbolid käesolevas dokumentatsioonis	2
1.4	Möötühikud	3
2.	Ohutus	3
2.1	Sihipärane kasutamine	3
2.2	Üldised ohutusjuhised	3
2.3	Kontrollmärk	3
3.	Seadme kirjeldus	3
4.	Kasutamine	3
4.1	Juhtelemendid	3
4.2	Avakuva	4
4.3	Juhtketas	4
4.4	Sensorklahvid	4
5.	Menüü	5
5.1	Programmimenüüd	5
5.2	SETTINGS	7
■	INFO	7
□■	PROGRAMMING UNIT SOFTWARE	7
□■	HEATING CIRCUIT	7
■	PROGRAMS	7
□■	HEATING PROGRAM	7
■	SETTINGS	8
□■	GENERAL	8
□■	HEATING	8
□■	ENTER CODE	8
6.	Probleemide kõrvaldamine	8

PAIGALDAMINE

7.	Ohutus	9
7.1	Üldised ohutusjuhised	9
7.2	Eeskirjad, standardid ja ettekirjutused	9
8.	Seadme kirjeldus	9
8.1	Tarvikud	9
9.	Paigaldus	9
9.1	Paigalduskoht	9
9.2	Ettevalmistused	9
10.	Elektriühendus	10
11.	Kasutuselevõtmine	10
11.1	Esmakordne kasutuselevõtmine	10
11.2	Seadme üleandmine	10
12.	Tehnilised andmed	10
12.1	Andmetabel	10

GARANTII

KESKKOND JA MATERJALIDE RINGLUSSEVÕTT

KASUTAMINE

1. Üldised juhised

Peatükk „Kasutamine“ on mõeldud nii seadme kasutajale kui ka tehnikule.

Peatükk „Paigaldamine“ on mõeldud tehnikule.



Juhis

Lugege käesolev juhend enne seadme kasutamist hoolikalt läbi ja hoidke alles. Vajadusel andke juhend järgmisele kasutajale edasi.

1.1 Täiendavalt kehtivad dokumendid

WPMi kasutusjuhend

1.2 Ohutusjuhised

1.2.1 Ohutusjuhiste ülesehitus



TUNNUSSÕNA Ohu liik

Siin on kirjeldatud ohutusjuhise eiramise võimalikke tagajärgi.

► Siin on toodud ohu vältimise meetmed.

1.2.2 Sümbolid, ohu liik

Sümbol	Ohu liik
	Vigastusohu

1.2.3 Tunnussõnad

TUNNUSSÕNA	Tähendus
OHT	Juhised, mille eiramise tagajärjeks on rasked vigastused või surm.
HOIATUS	Juhised, mille eiramine võib kaasa tuua raskeid vigastusi või surma.
ETTEVAATUST	Juhised, mille eiramine võib põhjustada keskmise raskusega või kergeid vigastusi.

1.3 Muud sümbolid käesolevas dokumentatsioonis



Juhis

Üldised juhised on tähistatud kõrvaloleva sümboliga. ► Lugege juhiste tekstid hoolikalt läbi.

Sümbol	Tähendus
	Varaline kahju (seadme- ja keskkonnakahjustused, kaudsed kahjud)
	Seadme kasutuselt kõrvaldamine

► See sümbol näitab, et te peate midagi tegema. Nõutavaid toiminguid kirjeldatakse samm-sammult.



□□■ Need sümbolid näitavad teile tarkvaramenüü taset (selles näites 3. tase).

1.4 Mõõtühikud



Juhis

Kõik mõõtmed on millimeetrites, kui ei ole märgitud teisiti.

2. Ohutus

2.1 Sihipärane kasutamine

Seade on mõeldud kasutamiseks koduses majapidamises. See on ohutult kasutatav ka instrueerimata isikute poolt. Seadet võib kasutada ka mujal kui eluruumides, nt väikeettevõttes, tingimusel et kasutamine toimub samal viisil.

Teistsugust või eespool nimetatust erinevat kasutamist loetakse mittesihipäraseks. Sihipärase kasutamise juurde kuulub ka käesoleva juhendi ja kasutatavate tarvikute juhendite järgimine.

2.2 Üldised ohutusjuhised



HOIATUS – vigastusoht

Vähemalt 8-aastased lapsed ning vähenenud füüsiliste, tunnetuslike või vaimsete võimete või puudulike kogemuste ja teadmistega isikud võivad seadet kasutada järelevalve all või kui neid on seadme ohutu kasutamise osas instrueeritud ja nad on kasutamisega kaasnevatest ohtudest aru saanud. Lapsed ei tohi seadmega mängida. Puhastamist ega kasutaja teostatavat hooldust ei tohi lapsed ilma järelevalveta läbi viia.

- Elektripaigaldist ja küttekontuuri tohivad paigaldada ainult selleks volitatud kvalifitseeritud tehnikud või meie klienditeeninduse tehnikud.
- Tehnik vastutab, et paigaldamine ja esmane kasutuselevõtmine toimuks vastavalt kehtivatele eeskirjadele.
- Seadet tohib kasutada ainult täielikult paigaldatuna ja koos kõikide ohutusseadistega.
- Kaitsta seadet ehituse ajal tolmu ja mustuse eest.

2.3 Kontrollmärk

Vaata seadmel olevat andmesilti.

3. Seadme kirjeldus

Digitaalne kaugjuhtimispuul FET võimaldab küttesooni mugavat käsitlemist. Kaugjuhtimispuul mõõdab suhtelist niiskust ja ruumitemperatuuri.

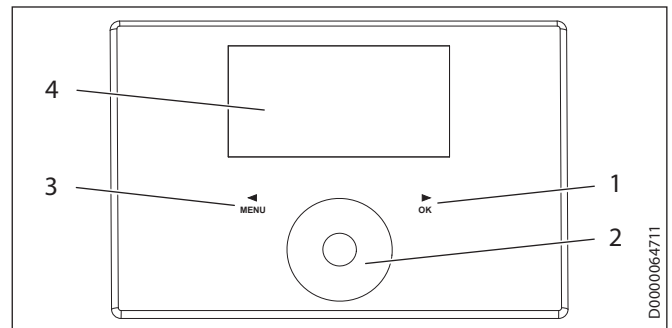
Tarkvara jaotub programmimenüüdesse ja menüüsse SETTINGS.

Programmimenüüdes on teil kiire ligipääs üksikele programmidele.

Menüü SETTINGS kaudu saate teha mõnedes menüüpunktides püsivaid muudatusi.

4. Kasutamine

4.1 Juhtelemendid



- 1 Sensorklahv „OK”
- 2 Juhtketas
- 3 Sensorklahv „MENU”
- 4 Ekraan

Juhtketas koosneb puutetundlikust sensorist. Sellest vasakul ja paremal asub kummalgi poolel üks sensorklahv. Juhtkettaga ja sensorklahvidega seadistatakse seadme kõiki vajalikke funktsioone.

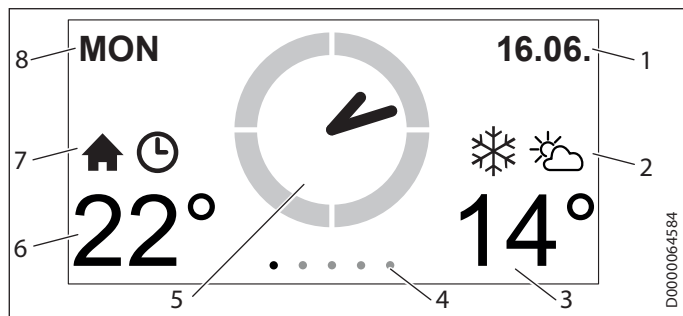


Juhis

Kui kannate kindaid, käed on märjad või juhtpaneel on niiske, raskendab see teie sõrmede liikumise tuvastamist ja teie poolt soovitud toimingute teostamist.

Menüüpunktis SETTINGS / GENERAL / TOUCH SENSITIVITY saate tehnikul lasta seadistada juhtketta ja sensorklahvide puutetundlikkust.

4.2 Avakuva



- 1 Kuupäev
- 2 Ilm
- 3 Välistemperatuur
- 4 Menüütasand
- 5 Kellaeg
- 6 Ruumitemperatuur / ruuminiiskus
- 7 Aktiivne töörežiim
- 8 Nädalapäev

Sümbolid

Sisetemperatuur
Sisetemperatuuri sümbol

Ajaprogramm
Kui ruumitemperatuuri muudeti piitatud ajavahemikuks, kuvatakse kella sümbol.

Standby mode
Kui soojuspump on soojuspumpade halduri kaudu välja lülitatud, kuvatakse valmisoleku sümbol.

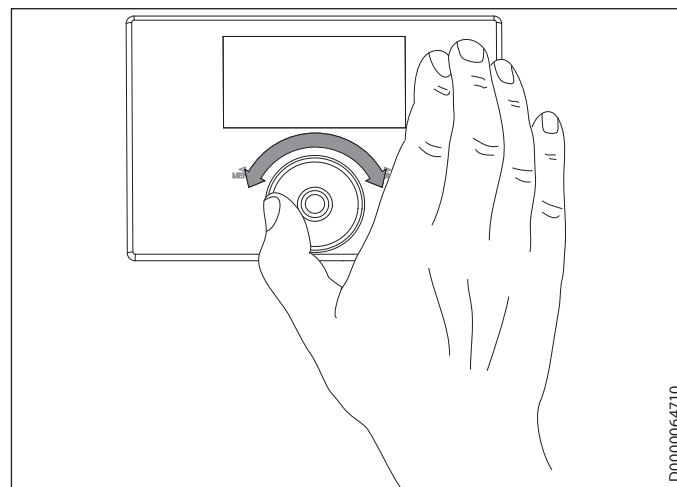
Lumehelves
Kui välistemperatuur on alla 3 °C, kuvatakse lumehelbe sümbol.

Välistemperatuur
Välistemperatuuri sümbol

Seleksioonimarker

Menüüs SETTINGS näitab valikumärgistus alati aktuaalset positsiooni. Valitud menüüpunkt on seejuures tumedal taustal. Ekraani ülemises servas kuvatakse hetke menüütasand.

4.3 Juhtketas



4.3.1 Programmimenüüd

Kui liigutate sõrme erinevates programmimenüüdes päripäeva või vastupäeva üle juhtketta, seate vastavale menüüle teise väärtuse.

4.3.2 Menüü SETTINGS

Kui liigutate menüüs SETTINGS sõrme päripäeva üle juhtketta, liigub valikumärgistus loendis allapoole. Pöördliikumisega vastupäeva liigub valikumärgistus loendis ülespoole.

Lisaks navigeerimisele menüüstruktuuri piires, kasutatakse juhtketast parameetrite seadistamiseks. Suurendage väärtusi pöördliikumisega päripäeva. Vähendage väärtusi pöördliikumisega vastupäeva.

4.4 Sensorklahvid

Juhis
Liiga pikale puudutusele seade ei reageeri.
► Puudutage sensorklahve soovitud toimingu käivitamiseks ainult lühiajaliselt.

4.4.1 Programmimenüüd

Juhis
Kui enam kui 1 minuti jooksul ühtki toimingut ei teostata (pöördliikumist ja „MENU” või „OK” puudutamist), liigub seadme kuva automaatselt avakuvale.

Sensorklahv „MENU”

Sensorklahviga saate menüüdes kerida vasakule.

Sensorklahv „OK”

Sensorklahviga saate menüüdes kerida paremale.



4.4.2 Menüü SETTINGS



Juhis

Kui enam kui 10 minuti jooksul ühtki toimingut ei teostata (pöördliikumist ja „MENU” või „OK” puudutamist), liigub seadme kuva automaatselt menüüstruktuurist avakuvale. Eelnevalt ettevõetud parameetrite muudatused, mida veel „OK” vajutamiselega ei kinnitatud, lähevad kaduma. Parameetrid säilitavad eelnevalt salvestatud väärtused.

Sensorklahv „MENU”

Sensorklahviga „MENU” liigute alati ühe menüütaseme võrra tagasi.

Sensorklahv „OK”

Menüütasemel kinnitate sensorklahviga „OK” vastavalt märgistatud menüüpunkti. Sellega liigute järgmisele sügavamale menüütasemele, kuni jõuate parameetri tasemele.

Parameetri tasemel salvestate sensorklahviga „OK” hetkel seadistatud parameetri.

Kui valite menüütasemel kirje BACK, liigute menüüs ühe tasandi võrra kõrgemale.

5. Menüü



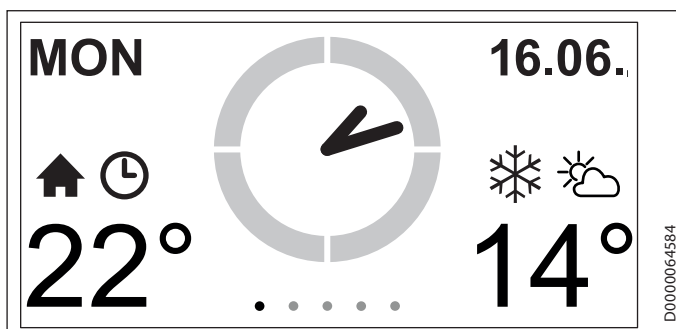
Juhis

Kui soojuspumba juhtmoodulis on aktiivne suvereiim, siis seadistused kaugjuhtimispuldil FET ei mõju.

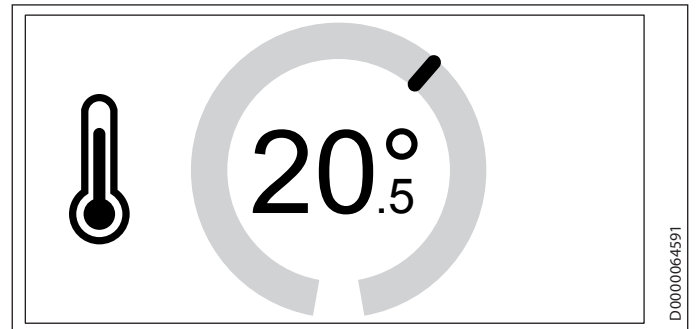
5.1 Programmimenüüd

5.1.1 Avakuva

Avakuval saate reguleerida vastava ruumi ruumitemperatuuri.



- ▶ Hoidke sõrme juhtkettal. Ilmub ring, milles kuvatakse kehtiv seadistatud väärtus.



- ▶ Liigutage sõrme pöördliikumiselega üle juhtketta, et reguleerida ruumitemperatuuri.
- ▶ Võtke sõrm juhtkettalt. Näidikul kuvatakse veel mõne sekundi vältel valitud seadistus ja seejärel liigutakse automaatselt avakuvale. Sisestus on salvestatud.



Juhis

Ruumitemperatuuri muutmine on ainult ajutine. Pärast seadistatava ajavahemiku möödumist antakse ruumitemperatuur jälle soojuspumba juhtmooduli poolt ette.

- ▶ Seadistage ajavahemik menüüs SETTINGS / SETTINGS / HEATING / INTERVAL.

Kasutamine

Temperatuuri lühiajalise soovitud kohandamise korral.

5.1.2 ECO

Selles menüüs saate kütterežiimi, ja teatud kindlatel eeldustel ka veesoojendusrežiimi, seada teatud kindlaks ajavahemikuks madalama temperatuuriga režiimile. Madalama temperatuuriga režiimi temperatuur (ECO-temperatuur) võetakse soojuspumba juhtmooduli poolt üle (vt menüü SETTINGS / DHW TEMPERATURES / ECO TEMPERATURE soojuspumba juhtmoodulis).

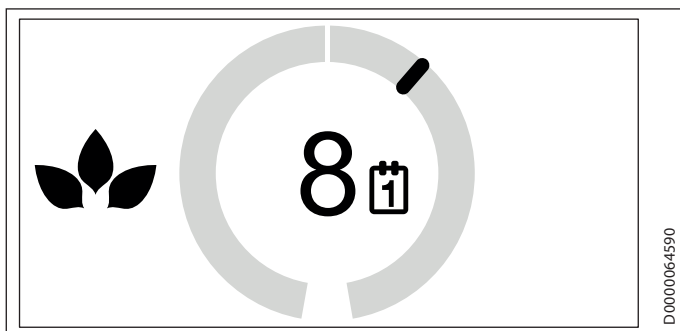


Juhis

Alles pärast seadistatud 3-päevase ajavahemiku möödumist mõjub madalama temperatuuriga režiim ka tarbevee soojendamisele.



- ▶ Liikuge sensorklahvidega „MENU” või „OK” menüüle ECO. Näidikul kuvatakse kehtiv seadistatud väärtus.
- ▶ Hoidke sõrme juhtkettal. Ilmub ring, milles kuvatakse kehtiv seadistatud väärtus.



- ▶ Liigutage sõrme pöördliikumisega üle juhtketta, et seadistada madalama temperatuuriga režiimi ajavahemik. Esimese poolringi kaudu saate seadistada ajavahemiku väärtuseks OFF kuni 24 tundi. Kui keerate juhtkettast edasi, saate pikendada ajavahemikku 2 kuni 30 päevani.
- ▶ Võtke sõrm juhtkettalt. Näidikul kuvatakse veel mõne sekundi vältel valitud seadistus ja seejärel liigutakse automaatselt vastavasse menüüsse. Sisestus on salvestatud.



Juhis

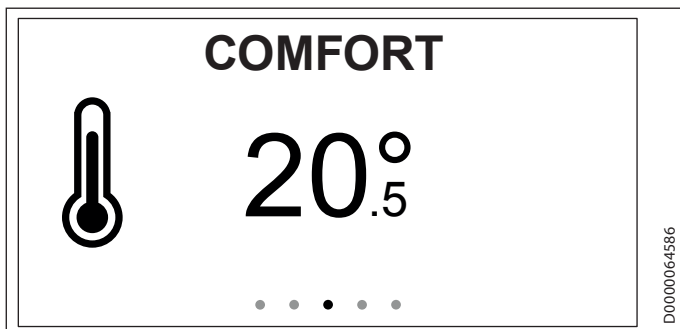
Pärast ajavahemiku möödumist töötab kütte- ja veesoojendusrežiim soojuspumba juhtmoodulis seadistatud aegade järgi (vt menüü PROGRAMS / HEATING ja PROGRAMS / DHW soojuspumba juhtmoodulis).

Kasutamine

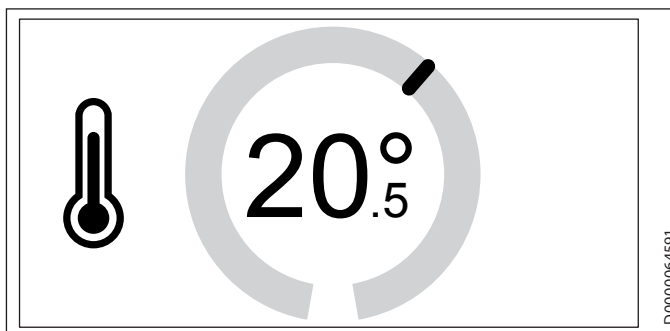
Pikemal äraolekul (nt puhkus).

5.1.3 COMFORT

Selles menüüs saate ruumi mugavustemperatuuri püsivalt muuta.



- ▶ Liikuge sensorlahvidega „MENU” või „OK” menüüle COMFORT. Näidikul kuvatakse kehtiv seadistatud väärtus.
- ▶ Hoidke sõrme juhtkettal. Ilmub ring, milles kuvatakse kehtiv seadistatud väärtus.



- ▶ Liigutage sõrme pöördliikumisega üle juhtketta, et reguleerida mugavustemperatuuri.
- ▶ Võtke sõrm juhtkettalt. Näidikul kuvatakse veel mõne sekundi vältel valitud seadistus ja seejärel liigutakse automaatselt vastavasse menüüsse. Sisestus on salvestatud.



Juhis

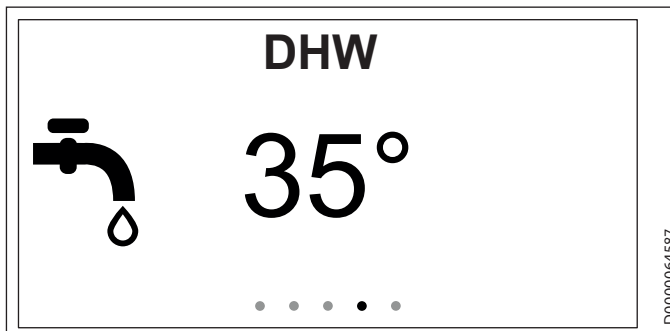
Soojuspumba juhtmoodulis seadistatud mugavustemperatuuri väärtus muudeti vastavas küttekontuuris.

Kasutamine

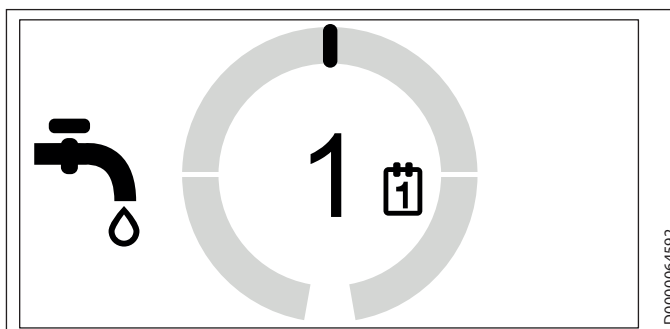
Ruumitemperatuuri püsivaks suurendamiseks või langetamiseks.

5.1.4 DHW

Selles menüüs saate soojendada vett soojaveeboileris ühekordselt või 1 kuni 3 päevaks soojuspumba juhtmoodulis seadistatud mugavustemperatuurini (vt menüü SETTINGS / DHW / DHW TEMPERATURES / COMFORT TEMPERATURE).



- ▶ Liikuge sensorlahvidega „MENU” või „OK” menüüle DHW. Näidikul kuvatakse kehtiv seadistatud väärtus.
- ▶ Hoidke sõrme juhtkettal. Ilmub ring, milles kuvatakse kehtiv seadistatud väärtus.





- ▶ Liigutage sõrme pöördliikumisega üle juhtketta, et seadistada soojaveeboileri soojendamist. Soojaveeboileri saab ühekordselt või 1 kuni 3 päevaks soojendada mugavustemperatuurini.
- ▶ Võtke sõrm juhtkettalt. Näidikul kuvatakse veel mõne sekundi vältel valitud seadistus ja seejärel liigutakse automaatselt vastavasse menüüsse. Sisestus on salvestatud.



Juhis

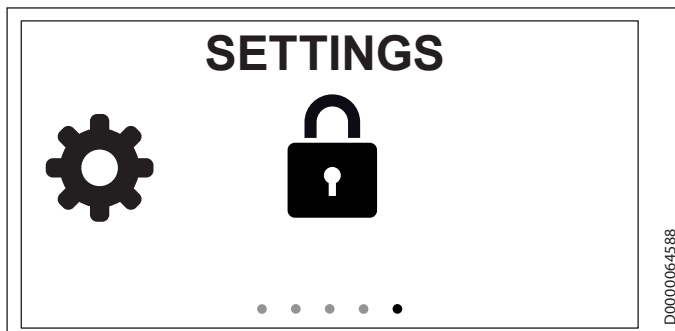
Pärast seadistatud väärtuse möödumist toimub tarbevee soojendamine soojuspumba juhtmoodulis seadistatud aegade järgi (vt menüü PROGRAMS / DHW soojuspumba juhtmoodulis).

Kasutamine

Suure veetarbe korral (nt külalised).

5.2 SETTINGS

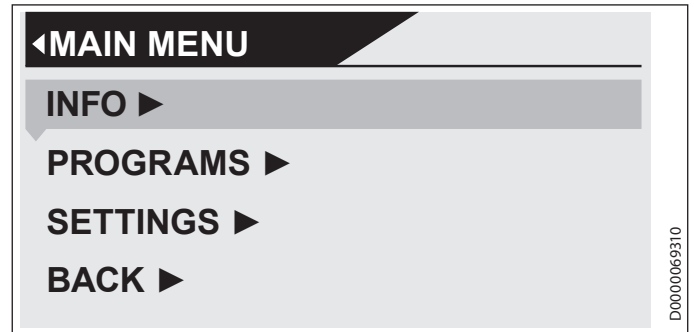
Selles menüüs saate lugeda teavet ja teha mõningaid seadistusi. Menüü kasutamine sarnaneb soojuspumba juhtmooduli omale.



- ▶ Liikuge sensorklahvidega „MENU“ või „OK“ menüüle SETTINGS. Näidikul kuvatakse lukk.
- ▶ Hoidke sõrme juhtkettal. Ilmub ring.



- ▶ Liigutage sõrme pöördliikumisega üle juhtketta, et deblokeerida menüü. Kuvatakse menüüstruktuur.



- ▶ Liigutage sõrme pöördliikumisega menüüpunktile, mida soovite kohandada.

■ INFO

□ ■ PROGRAMMING UNIT SOFTWARE

Sellest menüüpunktist näete teie seadmesse paigaldatud tarkvara versiooni.

□ ■ HEATING CIRCUIT

Sellest menüüpunktis näete, millisele küttekontuurile on seade seadistatud.



Juhis

Küttekontuur on kindlaks määratud kasutuselevõtuabis.

■ PROGRAMS

□ ■ HEATING PROGRAM

Menüüpunktis HEATING PROGRAM saate määrata aegu, millal köetakse mugavustemperatuurini. Nende vahelistel ajavahemikel toimub kütmine ECO-temperatuurini.



Juhis

Temperatuuri seadeväärtusi saate seadistada seadmel menüüpunktis SETTINGS / HEATING / COMFORT TEMPERATURE ja ECO TEMPERATURE või soojuspumba juhtmoodulis menüüpunktis SETTINGS / HEATING / HEATING CIRCUIT / COMFORT TEMPERATURE ja ECO TEMPERATURE.

- ▶ Seadistage kütteprogrammi ajad.



Juhis

Ajaprogrammi seadistamise põhjaliku kirjelduse leiате soojuspumba juhtmooduli WPM kasutusjuhendist.



■ SETTINGS

□ ■ GENERAL

□ □ ■ LANGUAGE

Menüüpunktis LANGUAGE saate muuta süsteemi keelt.

- ▶ Valige juhtkettaga soovitud keel. Kinnitage valik „OK” abil.

□ □ ■ CONTRAST

Menüüpunktis CONTRAST saate seadistada ekraaninäidu kontrastsust.

- ▶ Seadistage juhtkettaga soovitud kontrastsus. Kinnitage valik „OK” abil.

□ □ ■ BRIGHTNESS

Menüüpunktis BRIGHTNESS saate seadistada ekraani valgustuse heledust. Seadme käsitsemisel põleb ekraan seadistatud heledusega.

- ▶ Seadistage juhtkettaga soovitud heledus. Kinnitage valik „OK” abil.

□ □ ■ BRIGHTNESS OFF

Menüüpunktis BRIGHTNESS OFF saate seadistada ekraani valgustuse heledust. Kui te ei tee teatud ajavahemiku jooksul sisestusi, vähendatakse ekraani valgustust siin seadistatud väärtusele.

- ▶ Seadistage juhtkettaga soovitud heledus. Kinnitage valik „OK” abil.

□ □ ■ ROOM TEMPERATURE CORRECTION



Juhis

Seadistage see parameeter, kui kaugjuhtimise temperatuuriandur ei mõõda paigalduskoha tõttu ruumitemperatuuri korrektselt.

Menüüpunktis ROOM TEMPERATURE CORRECTION saate kuvatud ruumitemperatuuri korrigeerida +/-5 °C võrra.

- ▶ Seadistage juhtkettaga soovitud parandus. Kinnitage valik „OK” abil.

□ □ ■ RELATIVE HUMIDITY CORRECTION



Juhis

Seadistage see parameeter, kui kaugjuhtimise niiskusandur ei mõõda montaaži asukoha tõttu ruuminiiskust korrektselt.

Menüüpunktis RELATIVE HUMIDITY CORRECTION saate kuvatud ruuminiiskust korrigeerida +/-5% võrra.

- ▶ Seadistage juhtkettaga soovitud parandus. Kinnitage valik „OK” abil.

□ □ ■ TOUCH SENSITIVITY

Menüüpunktis TOUCH SENSITIVITY saate tehnikul lasta seadistada juhtketta ja sensorilahvide puutetundlikkust.

□ ■ HEATING

□ □ ■ COMFORT

Menüüpunktis COMFORT saate seadistada ruumi seadetemperatuuri mugavusrežiimi jaoks. Kui soojuspump on mugavusrežiimis (vt PROGRAMS / HEATING PROGRAM), soojendab soojuspump küttevett siin seadistatud väärtuseni.

- ▶ Seadistage juhtkettaga soovitud ruumi seadetemperatuur. Kinnitage valik „OK” abil.

□ □ ■ ECO TEMPERATURE

Menüüpunktis ECO TEMPERATURE saate seadistada ruumi seadetemperatuuri ECO-režiimi jaoks. Kui soojuspump asub ECO-režiimis (vt PROGRAMS / HEATING PROGRAM), kütab soojuspump küttevett siin seadistatud väärtuseni.

- ▶ Seadistage juhtkettaga soovitud ruumi seadetemperatuur. Kinnitage valik „OK” abil.

□ □ ■ INTERVAL

Menüüpunktis INTERVAL saate seadistada ajavahemiku, mille jooksul kehtib avaekraanilt tehtud ruumitemperatuuri muudatus (vt peatükk „Menüü / Avakuva”).

- ▶ Seadistage juhtkettaga soovitud ajavahemik. Kinnitage valik „OK” abil.

□ ■ ENTER CODE

Menüüpunktis ENTER CODE saate sisestada eelseadistatud koodi, et aktiveerida blokeeritud menüüd teatud kindlaks ajavahemikuks.

- ▶ Valige juhtkettaga vastavad numbrid. Kinnitage valik „OK” abil.

6. Probleemide kõrvaldamine

Kui te ei suuda põhjust kõrvaldada, kutsuge tehnik. Parema ja kiirema abi saamiseks teatage talle tüübisildil olev number (000000-0000-000000).



PAIGALDAMINE

7. Ohutus

Seadet võib paigaldada, kasutusele võtta ning hooldada ja remontida ainult vastava väljaõppega tehnik.

7.1 Üldised ohutusjuhised

Me tagame seadme laitmatu talitluse ja töökindluse üksnes juhul, kui kasutatakse seadme jaoks mõeldud originaalvarvikuid ja -varuosi.

7.2 Eeskirjad, standardid ja ettekirjutused



Juhis

Järgige kõiki riiklikke ja kohalikke eeskirju ja ettekirjutusi.

8. Seadme kirjeldus

Seade seotakse ühe küttekontuuriga ja see võib mõjutada seotud küttekontuuri väärtusi.

Soojuspumbasüsteemi korral saab ühendada kuni viis seadet. Maksimaalselt kolm seadet saab ühendada soojuspumba juhtmooduliga WPM ja maksimaalselt kaks seadet soojuspumba laiendusmooduliga WPE.

8.1 Tarvikud

8.1.1 Vajalikud tarvikud

- Soojuspumba juhtmoodul WPM

9. Paigaldus

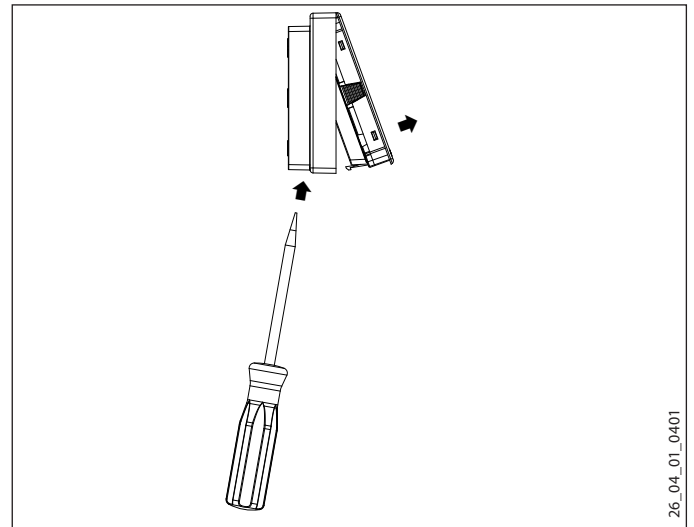
9.1 Paigalduskoht

Järgige paigalduskohal järgmisi nõudeid, et tagada laitmatu talitlus.

- ▶ Kinnitage seade siseseinale, aga mitte niši sisse.
- ▶ Ärge katke seadet kardinate ega muu sellisega.
- ▶ Ärge laske seadmele mõjuda otsesel võõrsoojusel (nt päikese, kütte või teleri soojus).
- ▶ Vältige otsest tõmbetuult uste ja akende kaudu.

9.2 Ettevalmistused

Paigaldamiseks peate seadme seinapaigalduskorpusest välja võtma:



26_04_01_0401

- ▶ avage sulgurriiv, mis asub seinakorpuse allosas oleva avause juures. Vajutage kruvikeerajaga sulgurriivile.
- ▶ Paigaldage neljasooneline CAN-siini kaabel soojuspumba juhtmoodulist seadme paigalduskohta.

CAN-siini kaabel peab montaažiks ulatuma seinast 20 kuni 30 cm välja.

9.2.1 Paigaldamine süviskarbiga

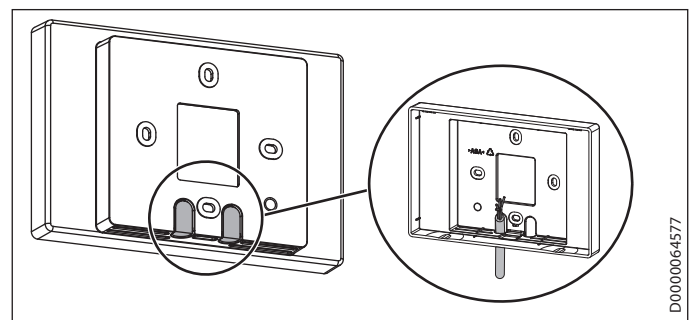
Me soovitame seinakinnituse jaoks süviskarpi, sest see detail saab CAN-siini kaabli vastu võtta.

- ▶ Veenduge, et süviskarbi kruvide kinnitusalusel asuvad üksteise suhtes horisontaalselt või vertikaalselt.

9.2.2 Paigaldus ilma süviskarbita

- ▶ Puurige seinapaigalduskorpuse kinnitamiseks neli ava (Ø 5 mm).
- ▶ Jälgige CAN-siini kaabli paigaldamisel, et kaabel ei saaks kinnitusavade puurimisel kahjustada.

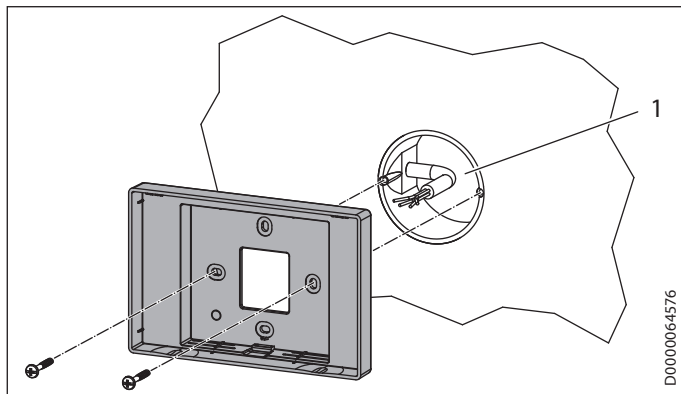
Kaabli sisenemisava juures (seinakorpuse taga) peab olema koht, kuhu mahub 20 kuni 30 cm andmekaablit.



D0000064577

- ▶ Purustage seinapaigalduskorpusel üks murdmiskohtadest.
- ▶ Juhtige CAN-siini kaabel tagantpoolt läbi väljamurtud koha.

9.2.3 Seinapaigalduskorpuse monteerimine



1 Süviskarp

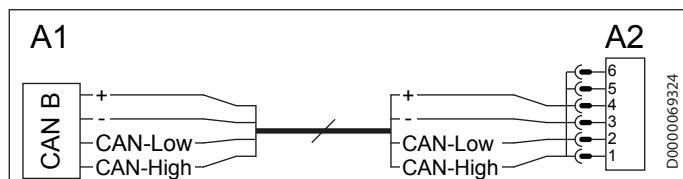
- Kinnitage seinapaigalduskorpus komplekti kuuluvate kruvidega süviskarbi või seina külge.

10. Elektriühendus



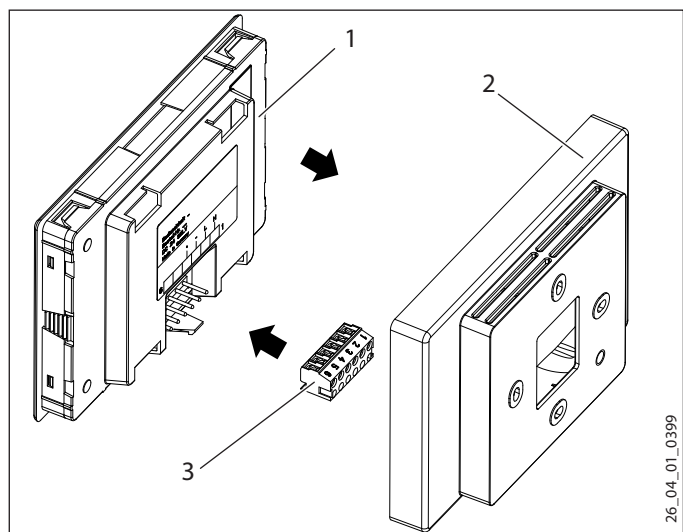
Varaline kahju

Jälgige seadmel ja soojuspumba juhtmoodulil polaarust.



A1 Soojuspumba juhtmoodul WPM

A2 Kaugjuhtimispult FET



1 Seade

2 Seinakorpus

3 6-kontaktiline pistikupesa CAN-siin

- Ühendage CAN-siini kaabel pistikupesaga.
- Ühendage pistikupesa seadme tagaküljega.

11. Kasutuselevõtmine

11.1 Esmakordne kasutuselevõtmine

Kui olete seadme soojuspumba juhtmooduliga elektriliselt ühendanud, käivitub kasutuselevõtuabi.

- Määrake küttekontuur, mille eest seade vastutab. Küttekontuuri saate määrata ka soojuspumba juhtmoodulist (SETTINGS / HEATING / REMOTE CONTROL / HEATING CIRC PRESELECTION).

11.2 Seadme üleandmine

- Selgitage kasutajale seadme tööpõhimõtet ja tutvustage talle seadme kasutamist.



Juhis

Andke see kasutus- ja paigaldusjuhend üle hoolikaks hoiustamiseks. Kõiki käesoleva juhendi juhiseid tuleb hoolikalt järgida. See sisaldab nõuandeid seadme ohutuse, kasutamise, paigaldamise ja hoolduse kohta.

12. Tehnilised andmed

12.1 Andmetabel

		FET
		234723
Kõrgus	mm	96
Laius	mm	145
Sügavus	mm	31



Garantii

Väljaspool Saksamaad ostetud seadmetele ei kehti meie Saksamaal asuvate ettevõtete garantiitingimused. Riikides, kus tooteid müüb mõni meie tütarettevõte, saab garantii anda ainult see tütarettevõte. Selline garantii loetakse antuks ainult juhul, kui tütarettevõte on andnud välja oma garantiitingimused. Mis tahes täiendavaid garantiisid ei anta.

Me ei anna garantiid seadmetele, mis ostetakse riikides, kus meie tooteid ei müü meie tütarettevõte. Käesolevaga ei piirata võimalikke importija antavaid garantiisid.

Keskkond ja materjalide ringlussevõtt

Palun aidake meie keskkonda kaitsta. Toimetage materjalid pärast kasutamise lõppu vastavalt Teie riigis kehtivatele eeskirjadele jäätmekäitlusele.



STIEBEL ELTRON GmbH & Co. KG
Dr.-Stiebel-Str. 33 | 37603 Holzminden
Tel. 05531 702-0 | Fax 05531 702-480
info@stiebel-eltron.de
www.stiebel-eltron.de

tecalor GmbH
Lüchtringer Weg 3 | 37603 Holzminden
Tel. 05531 99068-95700 | Fax 05531 99068-95712
info@tecalor.de
www.tecalor.de



Irrtum und technische Änderungen vorbehalten! | Subject to errors and technical changes! | Sous réserve d'erreurs et de modifications techniques! | Onder voorbehoud van vergissingen en technische wijzigingen! | Salvo error o modificación técnica! | Rätt till misstag och tekniska ändringar förbehålls! | Excepto erro ou alteração técnica | Zastrzeżone zmiany techniczne i ewentualne błędy | Omyly a technické změny jsou vyhrazeny! | A muszaki változtatások és tévedések jogát fenntartjuk! | Отсутствие ошибок не гарантируется. Возможны технические изменения. | Chyby a technické zmeny sú vyhradené!

Stand 9168

A 329894-41129-9439
B 325795-41129-9439