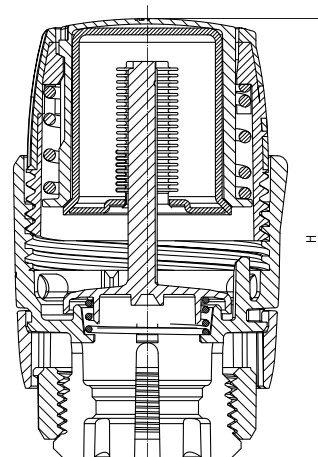


PERFEXIM

RAS-C2 6040

GŁOWICA CIECZOWA TERMOSTATYCZNA Z PRZYŁĄCZEM RA-N „DANFOSS”

2



parametry

T_{MAX}

+50°C

dane techniczne

indeks	masa [kg]	H
20-300-0004-000	0,14	84

Wymiary w mm.

materiały

CZUJNIK CIECZOWY: oktan etylu

KORPUS, KORPUS NASTAWNIKA Z OSŁONKĄ CZUJNIKA: ABS

SPRĘŻYNA ROZPRĘŻNA: stal nierdzewna - gwarantuje płynność pracy pokrętła powodując kasowanie luzów na gwincie nastawnika, eliminuje problem cofania się głowicy z wybranej nastawy

TULEJA BLOKUJĄCA: ABS

SPRĘŻYNA GŁOWICY: stal nierdzewna

POPYCHACZ: tworzywo sztuczne

parametry

MAX TEMPERATURA ROBOCZA: +50°C

ZAKRES NASTAWY TEMPERATURY: +8°C do +28°C (10° - pozwala na całkowite zamknięcie zaworu termostaticznego)

ZABEZPIECZENIE PRZED ZAMARZANIEM NA POZIOMIE: +8°C (oznaczone na skali za pomocą gwiazdki „*“)

OZNACZENIA NA SKALI:

0 - 0°C

* - +8°C

I - +12°C

II - +16°C

III - +20°C

IIII - +24°C

>| - +28°C