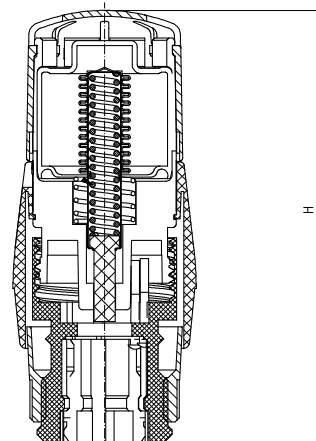


PERFEXIM

GS.07

GŁOWICA CIECZOWA TERMOSTATYCZNA Z PRZYŁĄCZEM RA-N

3



parametry

T_{max}

+50°C

dane techniczne

indeks	masa [kg]	H
20-300-0005-000	0,14	100,5

Wymiary w mm.

materiały

KORPUS NASTAWNIKA, KORPUS, NAKRĘTKA M30, 5x2: poliamid

ZESPÓŁ CZUJNIKA: stal, mosiądz

TRZPIEŃ BLOKUJĄCY, SPRĘŻYNA: stal

POKRĘTŁO, TULEJA: ABS

CZUJNIK CIECZOWY: oktan etylu

ZESPÓŁ POPYCHACZA: mosiądz, stal, poliamid

parametry

MAX TEMPERATURA ROBOCZA: +50°C

ZAKRES NASTAWY TEMPERATURY: +8°C do +30°C

ZABEZPIECZENIE PRZED ZAMARZANIEM NA POZIOMIE: +8°C (oznaczone na skali za pomocą gwiazdki, **)

OZNACZENIA SKALI:

* - +8°C

1 - +12°C

2 - +16°C

3 - +20°C

4 - +24°C

5 - +28°C

6 - +30°C