

ANDRIS LUX ECO



KOMFORT

- termostat elektroniczny
- system zabezpieczeń ABS
- cyfrowa regulacja temperatury

OSZCZĘDNOŚĆ ENERGII

- funkcja ECO EVO
- izolacja z grubej pianki poliuretanowej

JAKOŚĆ

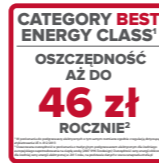
- anoda magnezowa
- zbiornik pokryty emalią tytanową
- grzałka z wysokiej jakości miedzi
- wzmocniona konstrukcja kryzy (mocowanie na 4 śruby)

DESIGN

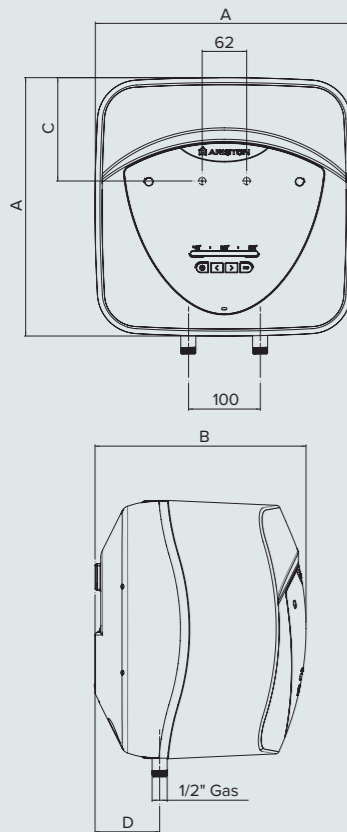
- nowy ekskluzywny design
- wskazania temperatury za pomocą diod LED



KLASA ENERGETYCZNA



design i maksimum komfortu



DANE TECHNICZNE

	10EU / 10U EU	15EU / 15U EU	30EU
Kategoria produktu**	10	15	30
Instalacja	nad / pod zlew	nad / pod zlew	nad zlew
Moc	2,0 kW	2,0 kW	2,0 kW
Czas podgrzewania (ΔT = 45°C)	0:17 h:min.	0:26 h:min.	0:53 h:min.
Maksymalna temperatura robocza	80 °C	80 °C	80 °C
Dobowe straty energii (przy 65°C)	0,43 / 0,55 kWh/24h	0,53 / 0,65 kWh/24h	0,61 kWh/24h
Maksymalne ciśnienie robocze	8 bar	8 bar	8 bar
Masa	6,6 kg	7,4 kg	12,8 kg
Stopień ochrony IP	IPX4	IPX4	IPX4

WYMIARY

	10EU / 10U EU	15EU / 15U EU	30EU
a	360 mm	360 mm	447 mm
b	294 mm	342 mm	406 mm
c	144 mm	144 mm	165 mm
d	92 mm	92 mm	115 mm

¹⁾ W porównaniu do podgrzewaczy elektrycznych o tym samym rozmiarze zgodnie z regulacją dotyczącą etykietowania UE n. 812/2013
²⁾ Oszacowana oszczędność w porównaniu z tradycyjnym podgrzewaczem elektrycznym dla średniego europejskiego zapotrzebowania na ciepłą wodę (2007 VHK Ecodesign) Oszczędność ceny energii obliczona dla średniej ceny energii elektrycznej w 2015 roku, na podstawie danych z www.cenapradu.strefa.pl

KOD HANDLOWY	3100692 / 3100693	3100694 / 3100695	3100696
Klasa energetyczna	A / A	A / A	A
Profil poboru wody	XXS	XXS	S

* Przedłużona gwarancja zawiera w sobie dodatkową gwarancję i jest udzielana po dokonaniu odpłatnego przeglądu przez Autoryzowany Serwis. Szczegóły na stronie www.ariston.com/pl oraz w Autoryzowanych Punktach Serwisowych.
 ** Pojemność wodna produktu jest zawarta w specyfikacji technicznej dostarczanej z produktem.

LEGENDA
E – wejście zimnej wody G 1/2"
U – wyjście ciepłej wody G 1/2"

ANDRIS R



KOMFORT

- regulacja temperatury

OSZCZĘDNOŚĆ ENERGII

- izolacja z grubej pianki poliuretanowej

JAKOŚĆ

- anoda magnezowa
- zbiornik emaliowany
- grzałka z wysokiej jakości miedzi
- wzmocniona konstrukcja kryzy (mocowanie na 4 śruby)

DESIGN

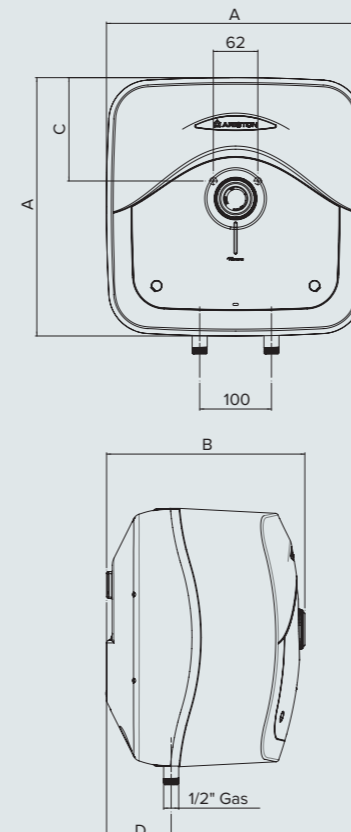
- nowoczesne wzornictwo



KLASA ENERGETYCZNA



komfort każdego dnia



DANE TECHNICZNE

	10EU / 10U EU	15EU / 15U EU	30EU
Kategoria produktu**	10	15	30
Instalacja	nad / pod zlew	nad / pod zlew	nad zlew
Moc	1,2 kW	1,2 kW	1,5 kW
Czas podgrzewania (ΔT = 45°C)	0:29 h:min.	0:44 h:min.	1:10 h:min.
Maksymalna temperatura robocza	80 °C	80 °C	80 °C
Dobowe straty energii (przy 65°C)	0,43 / 0,55 kWh/24h	0,53 / 0,65 kWh/24h	0,61 kWh/24h
Maksymalne ciśnienie robocze	8 bar	8 bar	8 bar
Masa	6,6 kg	7,4 kg	12,8 kg
Stopień ochrony IP	IPX1	IPX1	IPX1

WYMIARY

	10EU / 10U EU	15EU / 15U EU	30EU
a	360 mm	360 mm	447 mm
b	298 mm	346 mm	410 mm
c	144 mm	144 mm	165 mm
d	92 mm	78 mm	114 mm

KOD HANDLOWY	3100328 / 3100331	3100333 / 3100336	3100338
Klasa energetyczna	A / B	A / B	C
Profil poboru wody	XXS	XXS	S

* Przedłużona gwarancja zawiera w sobie dodatkową gwarancję i jest udzielana po dokonaniu odpłatnego przeglądu przez Autoryzowany Serwis. Szczegóły na stronie www.ariston.com/pl oraz w Autoryzowanych Punktach Serwisowych.
 ** Pojemność wodna produktu jest zawarta w specyfikacji technicznej dostarczanej z produktem.

LEGENDA
E – wejście zimnej wody G 1/2"
U – wyjście ciepłej wody G 1/2"