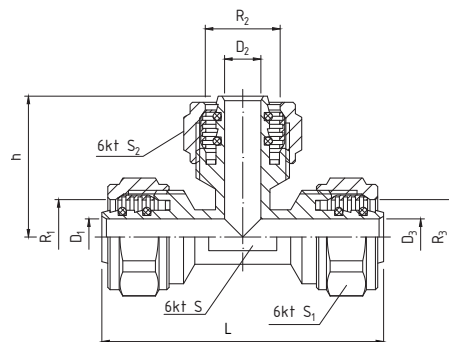


60A

TRÓJNIK SKRĘCANY

PARAMETRY

| KLASA | T _{MAX} | P _{MAX} |
|-------|------------------|------------------|
| 1 | +60°C | 1,0 MPa |
| 5 | +90°C | 0,6 MPa |



DANE TECHNICZNE



Wymiary w mm

| indeks | wielkość | D ₁ | D ₂ | D ₃ | L | h | R ₁ | R ₂ | R ₃ | S | S ₁ | S ₂ | S ₃ |
|-----------------|----------|----------------|----------------|----------------|------|------|----------------|----------------|----------------|------|----------------|----------------|----------------|
| 61-610-0160-000 | 16 | 8,0 | 8,0 | 8,0 | 62,1 | 31,3 | 16,5 | 16,5 | 16,5 | 12,0 | 23,8 | 23,8 | 23,8 |
| 61-610-1620-000 | 16x20x16 | 8,0 | 11,5 | 8,0 | 67,0 | 34,0 | 16,5 | 20,5 | 16,5 | 15,5 | 23,8 | 29,5 | 23,8 |
| 61-610-2016-000 | 20x16x20 | 11,5 | 8,0 | 11,5 | 65,5 | 35,5 | 20,5 | 16,5 | 20,5 | 15,0 | 29,5 | 23,8 | 29,5 |
| 61-610-0200-000 | 20 | 11,5 | 11,5 | 11,5 | 68,0 | 36,5 | 20,5 | 20,5 | 20,5 | 15,5 | 29,5 | 29,5 | 29,5 |
| 61-610-2520-000 | 25x20x25 | 15,0 | 11,5 | 15,0 | 81,0 | 40,0 | 25,5 | 20,5 | 25,5 | 18,5 | 35,0 | 29,5 | 35,0 |
| 61-610-1616-000 | 20x16x16 | 11,5 | 8,0 | 8,0 | 66,5 | 34,0 | 20,5 | 16,5 | 16,5 | 15,0 | 29,5 | 23,8 | 23,8 |

MATERIAŁY

- **KORPUS, NAKRĘTKA:** mosiądz CW617N z powłoką niklowaną z zewnątrz
- **PIERŚCIEŃ ZACISKOWY:** mosiądz CW614N
- **PIERŚCIEŃ USZCZELNIAJĄCE TYPU „O”:** NBR
- **PODKŁADKA:** PTFE dla art.701/B

OPIS

Złączki skręcane wykonane są z wytrzymałego stopu mosiądzu - CW617N. Specjalnie dobrane pierścienie uszczelniające wykonane z NBR zapewniają długotrwałą pracę oraz szczelność złączki. W złączkach zastosowano podwójne zabezpieczenie pierścieniami uszczelniającymi oraz dodatkową podkładkę teflonową w miejscu styku warstwy aluminium z materiałem złączki, co zabezpiecza przed powstawaniem korozji elektrochemicznej. Konstrukcja króćca oraz wewnętrznej powierzchni pierścienia zaciskowego pozwala na pewne osadzenie rury i uniemożliwia jej wysunięcie się podczas pracy.