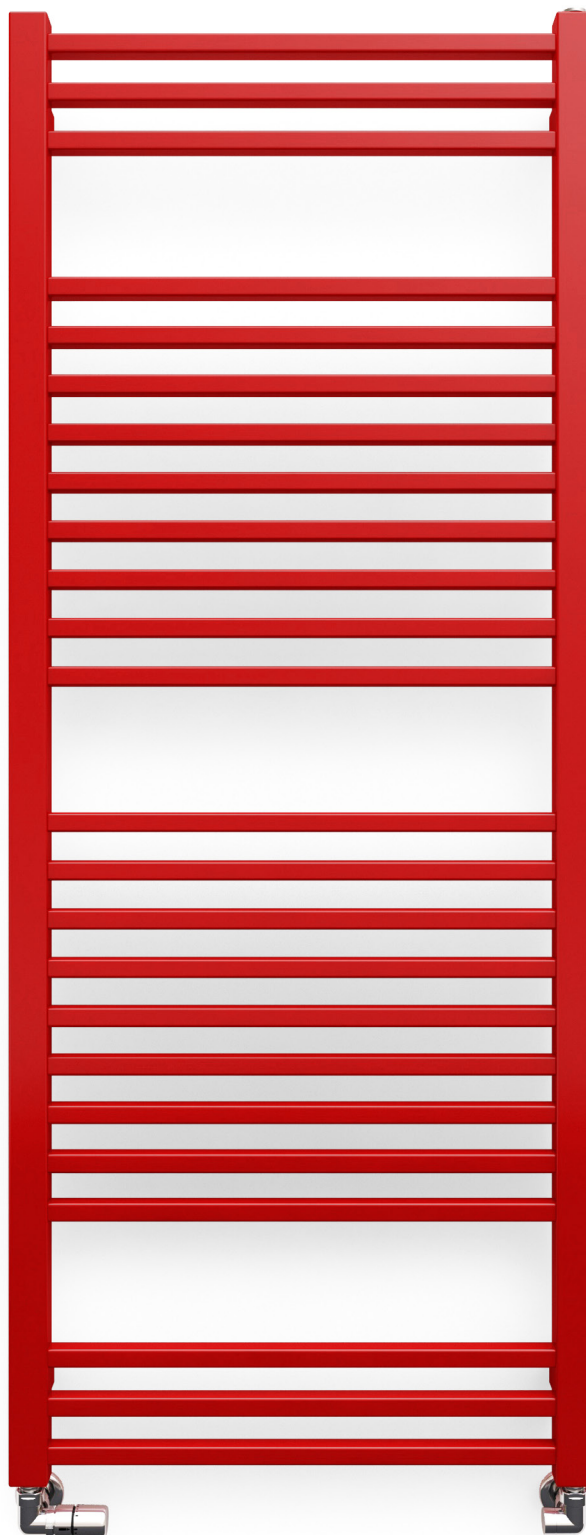


# Bone



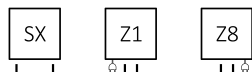
**Bone** 1510 $\updownarrow$  × 600 $\leftrightarrow$  SX  
kolor: RAL 3020

Zestaw trójosiowy termostatyczny, lewy, chrom  
Zestaw maskujący podwójny, chrom

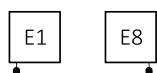




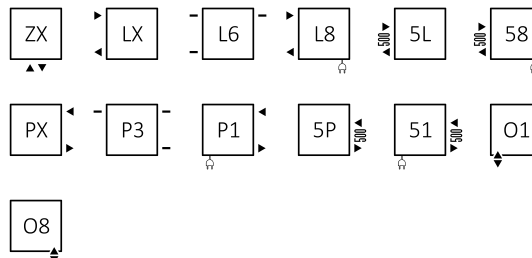
## Podłączenia standardowe:



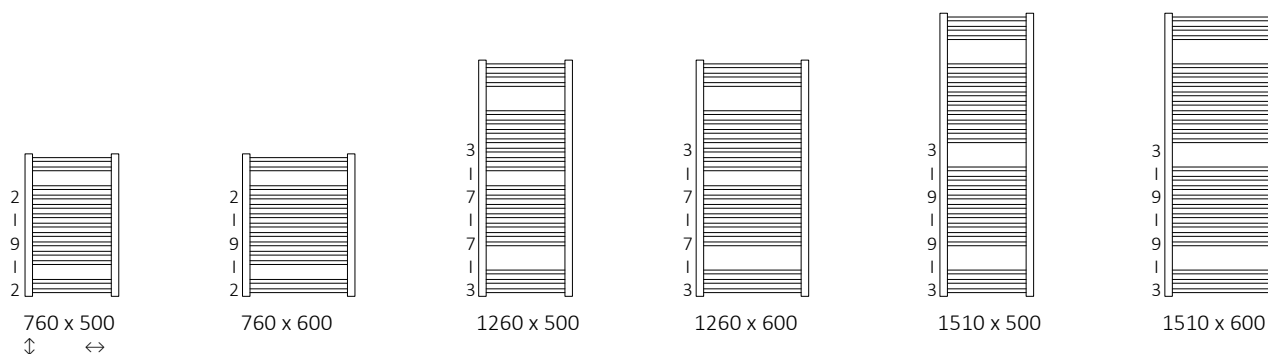
Grzejniki elektryczne:



## Podłączenia opcjonalne:



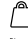


## Dostępne rozmiary:



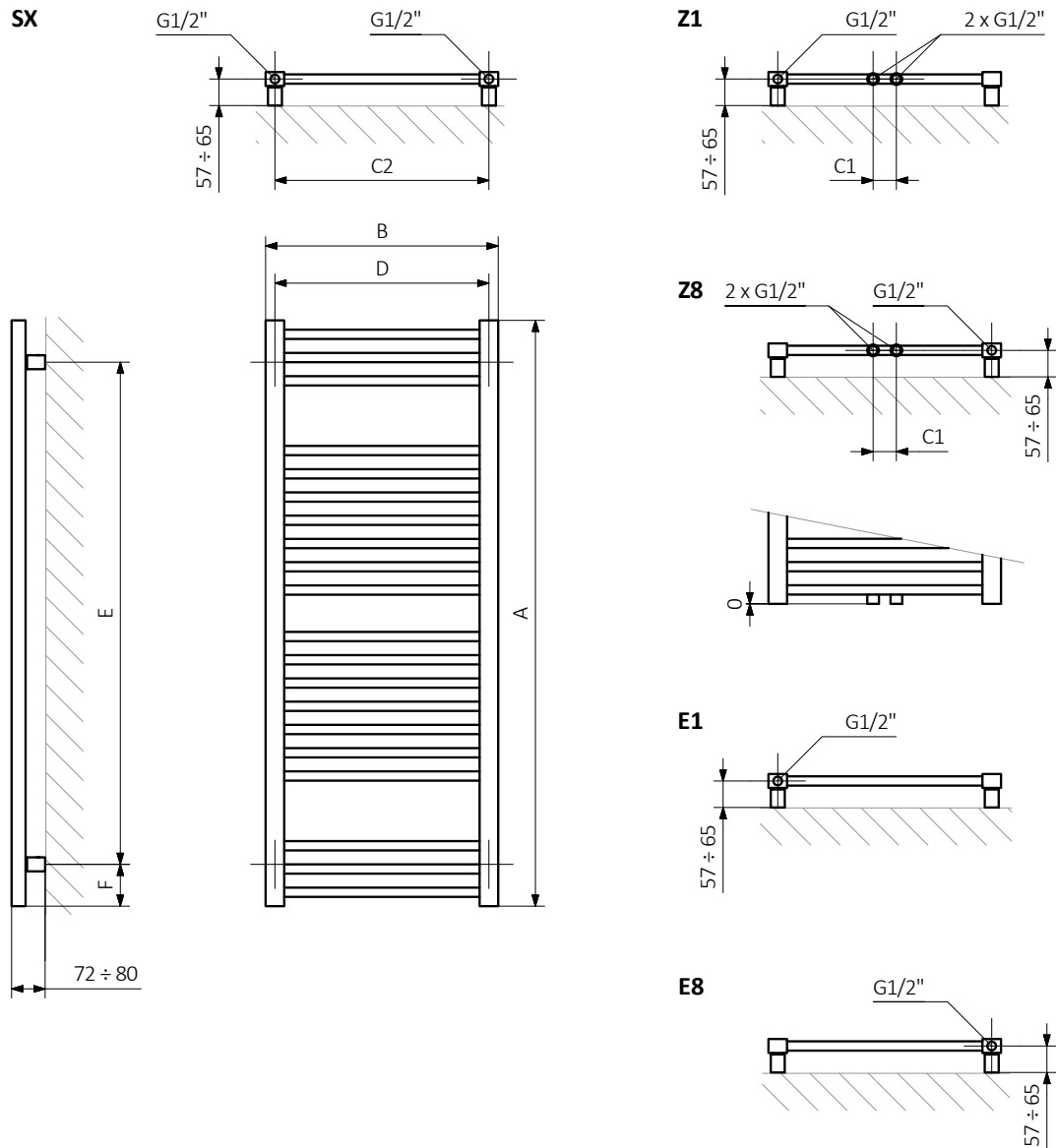
## Dane techniczne:

Ciśnienie robocze: 800 kPa    Maksymalna temperatura pracy: 95°C

A ↓ [mm]	B ↔ [mm]	C1 [mm]	C2 [mm]	75/65/20°C [W]	55/45/20°C [W]	 [W]	D [mm]	E [mm]	F [mm]	 [dm <sup>3</sup> ]	 [kg]	Kod produktu <small>Kod konfiguracji: 5</small>
<b>Farba proszkowa</b>												
760	500	50	460	320	173	300	460	580	90	3,09	7,34	WGBON076050
760	600	50	560	384	208	400	560	580	90	3,46	8,47	WGBON076060
1260	500	50	460	503	271	600	460	1080	90	4,93	11,45	WGBON126050
1260	600	50	560	603	325	600	560	1080	90	5,51	13,19	WGBON126060
1510	500	50	460	607	323	600	460	1330	90	5,92	13,68	WGBON151050
1510	600	50	560	728	387	800	560	1330	90	6,61	15,78	WGBON151060
<b>Powłoka galwaniczna</b>												
760	500	50	460	224	121	200	460	580	90	3,09	7,09	WGBON076050
760	600	50	560	269	145	300	560	580	90	3,46	8,19	WGBON076060
1260	500	50	460	352	190	400	460	1080	90	4,93	11,06	WGBON126050
1260	600	50	560	422	227	400	560	1080	90	5,51	12,75	WGBON126050
1510	500	50	460	425	226	400	460	1330	90	5,92	13,22	WGBON151050
1510	600	50	560	510	271	600	560	1330	90	6,61	15,24	WGBON151050



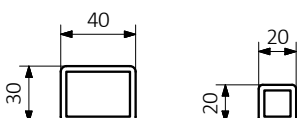
## Rysunek techniczny:



A – wysokość B – szerokość C1-C5 – rozstaw połączeń D – rozstaw mocowań w poziomie E – rozstaw mocowań w pionie  
 F – odległość od dolnej osi mocowań do dolnej krawędzi kolektora

**Kolektor:**

**Rurka:**





W ostatniej kolumnie tabeli z danymi technicznymi umieszczone są kody produktów. Składając zamówienie, kod produktu należy uzupełnić o kod konfiguracji wg poniżej przedstawionego schematu:

## Budowa kodu konfiguracji grzejnika c.o.

WGBON076050

K916SX

KOD PRODUKTU  
(umieszczony w tabeli przy produkcie)

KOD KONFIGURACJI  
(uzupełniany ręcznie)

Przykładowa konfiguracja

K 916 SX

kod opakowania  
*K - karton*

kod koloru

kod podłączenia

## Budowa kodu konfiguracji grzejnika elektrycznego z czynnikiem grzewczym.

WLBON076050

K916E1DRYM

KOD PRODUKTU  
(umieszczony w tabeli przy produkcie)

KOD KONFIGURACJI  
(uzupełniany ręcznie)

Przykładowa konfiguracja

K 916 E1 DRY M

kod opakowania  
*K - karton*

kod koloru

kod podłączenia

kod grzałki

kod typu kabla grzałki

## Proszkowy podkład epoksydowy

**E** – kod proszkowego podkładu epoksydowego uzupełniany jest w kodzie nietypowości.

WGBON076050 K916SX **E** — kod nietypowości



## Legenda



Grzejnik dostępny w wersji c.o.



Grzejnik przystosowany do pracy jako grzejnik c.o. z podłączoną grzałką elektryczną.



Grzejnik dostępny w wersji elektrycznej z przewodem grzejnym lub z czynnikiem grzewczym i grzałką. Produkt fabrycznie przetestowany i gotowy do użytku.



Wariant podłączenia grzejnika. Ikona wskazuje sposób zasilania oraz powrotu wody w danym podłączeniu oraz umiejscowienie wkładki termostatycznej oraz grzałki, jeśli istnieje możliwość ich zamontowania.



Moc grzejnika elektrycznego lub sugerowana moc grzałki przeznaczonej do grzejnika c.o.



Waga.



Pojemność.



Grzejnik dostępny także w wersji chromowanej.



Brak dopłaty za wybór koloru.