

PERFEXIM

1505

ZAWÓR PRZEPŁYWOWY SKOŚNY



parametry (zgodnie z wykresem p-t)

T _{MAX}	T _{MIN}	P _{MAX}	GW wg
+90°C	+1°C	1,0 MPa	ISO 228 / PN-EN 10226

dane techniczne

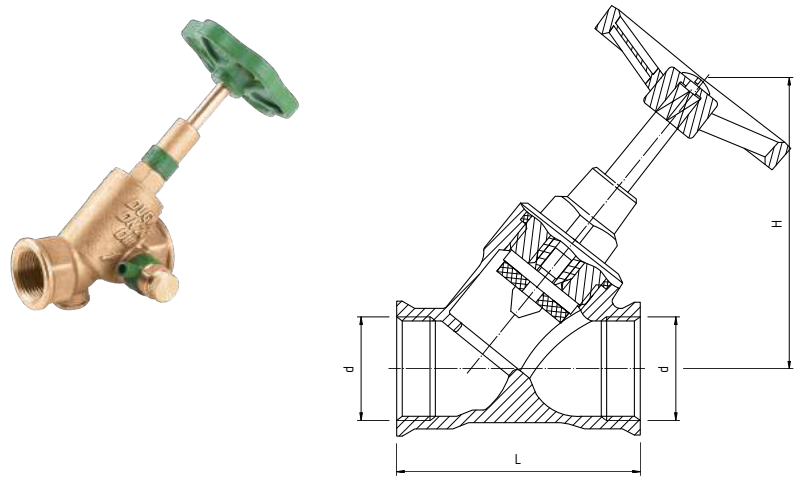
indeks	wielkość	masa [kg]	DN	d	L	H	Q[m ³ /h]
01-401-0150-000	½"	0,30	15	RP½	65	84,3	1,8
01-401-0200-000	¾"	0,44	20	RP¾	75	118,0	3,6
01-401-0250-000	1"	0,70	25	RP1	90	132,0	6,3
01-401-0320-000	1¼"	1,12	32	G1¼	110	150,6	10,8
01-401-0400-000	1½"	1,41	40	G1½	120	160,2	14,4
01-401-0500-000	2"	2,20	50	G2	150	197,0	24,3

Wymiary w mm.

* Minimalny przepływ zgodny z DIN3546 część 1.

materiały

KADŁUB, TRZPIEŃ: mosiądz
USZCZELKA GŁOWICY, TRZPIENIA: EPDM
UCHWYT: tworzywo sztuczne



wykras p-t

