

Simple 1310 \downarrow × 500 \leftrightarrow SX
kolor: RAL 3020

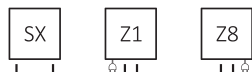
Zestaw trójosiowy termostatyczny, lewy, chrom
Zestaw maskujący podwójny, chrom



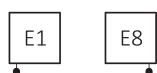
TERMA
SINCE 1990



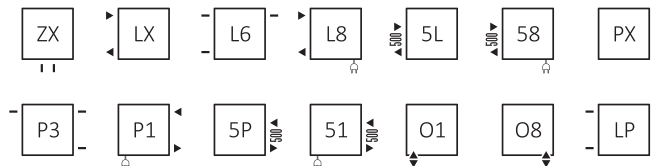
Podłączenia standardowe:



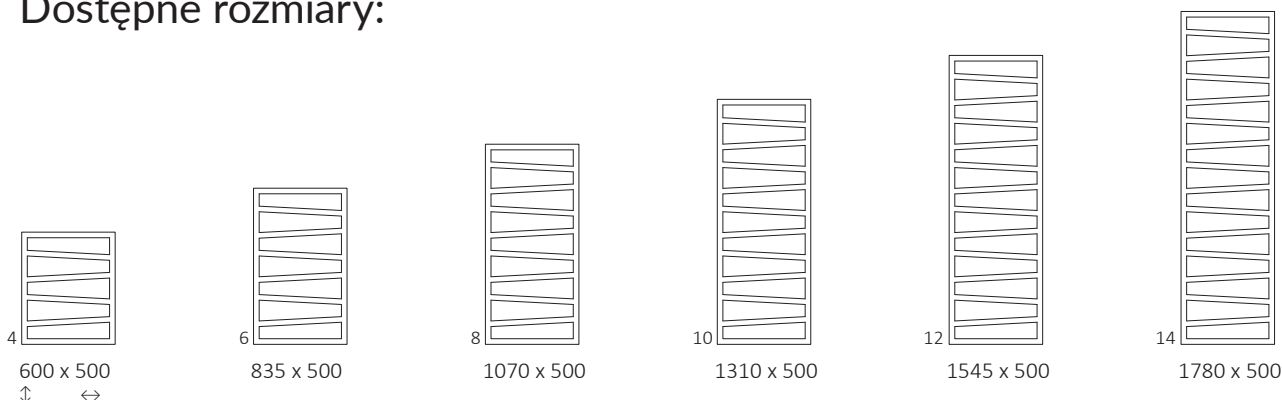
Grzejniki elektryczne:



Podłączenia opcjonalne:



Dostępne rozmiary:



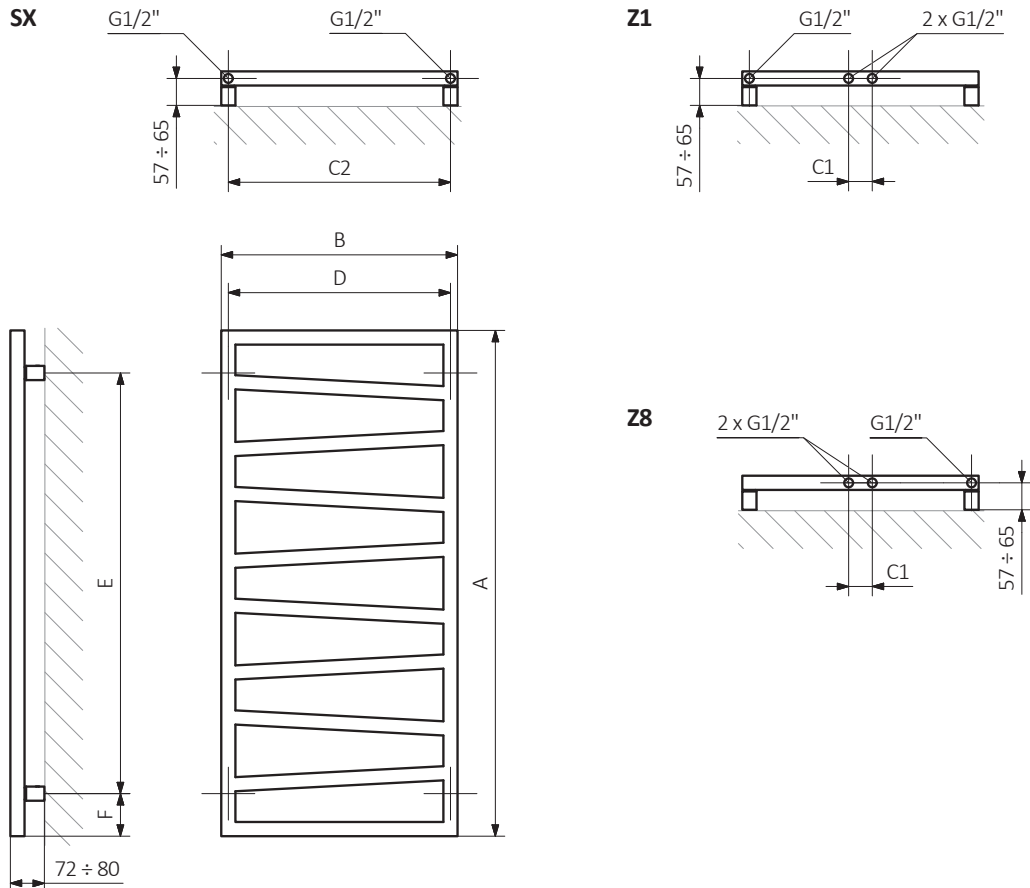
Dane techniczne:

Ciśnienie robocze: 1000 kPa Maksymalna temperatura pracy: 95°C

A ↓ [mm]	B ↔ [mm]	C1 [mm]	C2 [mm]	75/65/20°C [W]	55/45/20°C [W]	☺ [W]	D [mm]	E [mm]	F [mm]	☒ [dm³]	📖 [kg]	Kod produktu <small>Kod konfiguracji: 5</small>
Farba proszkowa												
600	500	50	470	248	134	300	470	420	90	2,77	5,07	WGZIG060050
835	500	50	470	320	172	300	470	655	90	3,74	6,86	WGZIG083050
1070	500	50	470	406	218	400	470	890	90	4,72	8,64	WGZIG107050
1310	500	50	470	490	263	600	470	1130	90	5,70	10,44	WGZIG131050
1545	500	50	470	581	311	600	470	1365	90	6,67	12,23	WGZIG154050
1780	500	50	470	627	335	600	470	1600	90	7,65	14,01	WGZIG178050
Powłoka galwaniczna												
600	500	50	470	174	94	200	470	420	90	2,77	4,90	WGZIG060050
835	500	50	470	224	120	200	470	655	90	3,74	6,60	WGZIG083050
1070	500	50	470	284	153	300	470	890	90	4,72	8,40	WGZIG107050
1310	500	50	470	343	184	400	470	1130	90	5,70	10,10	WGZIG131050
1545	500	50	470	407	218	400	470	1365	90	6,67	11,80	WGZIG154050
1780	500	50	470	439	235	400	470	1600	90	7,65	13,50	WGZIG178050

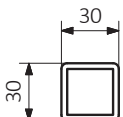


Rysunek techniczny:



A – wysokość B – szerokość C1-C5 – rozstaw podłączeń D – rozstaw mocowań w poziomie E – rozstaw mocowań w pionie F – odległość od dolnej osi mocowań do dolnej krawędzi kolektora

Rurka:





W ostatniej kolumnie tabeli z danymi technicznymi umieszczone są kody produktów. Składając zamówienie, kod produktu należy uzupełnić o kod konfiguracji wg poniżej przedstawionego schematu:

Budowa kodu konfiguracji grzejnika c.o.

WGZIG060050

K916SX

KOD PRODUKTU
(umieszczony w tabeli przy produkcie)

KOD KONFIGURACJI
(uzupełniany ręcznie)

Przykładowa konfiguracja

K 916 SX

kod opakowania
K - karton

kod koloru

kod podłączenia

Budowa kodu konfiguracji grzejnika elektrycznego z czynnikiem grzewczym.

WGZIG060050

K916E1DRYM

KOD PRODUKTU
(umieszczony w tabeli przy produkcie)

KOD KONFIGURACJI
(uzupełniany ręcznie)

Przykładowa konfiguracja

K 916 E1 DRYM

kod opakowania
K - karton

kod koloru

kod podłączenia

kod grzałki

kod typu kabla grzałki

Proszkowy podkład epoksydowy

E – kod proszkowego podkładu epoksydowego uzupełniany jest w kodzie nietypowości.

WGZIG060050 K916SX **E** — kod nietypowości



Legenda



Grzejnik dostępny w wersji c.o.



Grzejnik przystosowany do pracy jako grzejnik c.o. z podłączoną grzałką elektryczną.



Grzejnik dostępny w wersji elektrycznej z przewodem grzejnym lub z czynnikiem grzewczym i grzałką. Produkt fabrycznie przetestowany i gotowy do użytku.



Wariant podłączenia grzejnika. Ikona wskazuje sposób zasilania oraz powrotu wody w danym podłączeniu oraz umiejscowienie wkładki termostatycznej oraz grzałki, jeśli istnieje możliwość ich zamontowania.



Moc grzejnika elektrycznego lub sugerowana moc grzałki przeznaczonej do grzejnika c.o.



Waga.



Pojemność.



Grzejnik dostępny także w wersji chromowanej.



Brak dopłaty za wybór koloru.