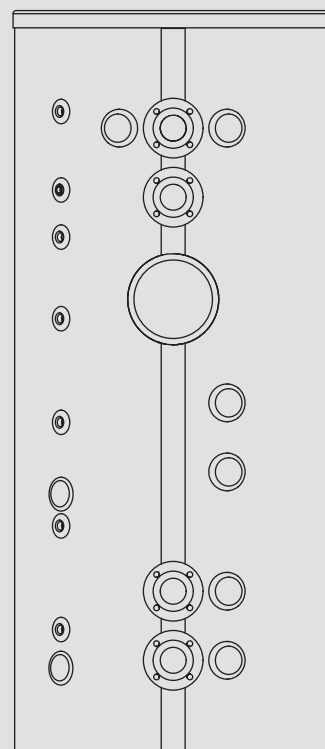


## KÄYTTÖ JA ASENNUS

### Puskurivaraaja

- » SBP 1000 E
- » SBP 1010 E
- » SBP 1500 E
- » SBP 1000 E SOL
- » SBP 1500 E SOL
- » SBP 1000 E cool
- » SBP 1010 E cool
- » SBP 1500 E cool



**STIEBEL ELTRON**

**KÄYTTÖ**

|  |          |
|--|----------|
| <b>1. Yleisohjeet</b>                          | <b>2</b> |
| 1.1 Turvallisuusohjeet                         | 2        |
| 1.2 Muut tässä dokumentissa käytetyt merkinnät | 3        |
| 1.3 Mittayksiköt                               | 3        |
| <b>2. Turvallisuus</b>                         | <b>3</b> |
| 2.1 Määräystenmukainen käyttö                  | 3        |
| 2.2 Yleiset turvallisuusohjeet                 | 3        |
| <b>3. Laitteen kuvaus</b>                      | <b>3</b> |
| <b>4. Puhdistus, ylläpito ja huolto</b>        | <b>3</b> |
| <b>5. Vianmääritys</b>                         | <b>3</b> |

**ASENNUS**

|   |          |
|---|----------|
| <b>6. Turvallisuus</b>  | <b>4</b> |
| 6.1 Yleiset turvallisuusohjeet                                | 4        |
| 6.2 Lait, normit ja määräykset                                | 4        |
| <b>7. Laitteen kuvaus</b>                                     | <b>4</b> |
| 7.1 Toimituksen sisältö                                       | 4        |
| 7.2 Lisätarvikkeet  | 4        |
| <b>8. Valmistelut</b>   | <b>4</b> |
| 8.1 Asennuspaikka   | 4        |
| 8.2 Kuljetus  | 4        |
| <b>9. Asennus</b>   | <b>5</b> |
| 9.1 Lämmöneristyksen asennus tarvittaessa                     | 5        |
| 9.2 Asenna manuaalinen ilmanpoistin                           | 6        |
| 9.3 Asenna lämpötila-anturi                                   | 6        |
| 9.4 Sähkövastuksen tai lämmityselementin asennus tarvittaessa | 6        |
| <b>10. Käyttöönotto</b>                                       | <b>6</b> |
| 10.1 Ensimmäinen käyttöönotto                                 | 6        |
| 10.2 Uudelleenkäyttöönotto                                    | 7        |
| <b>11. Käytöstäpoisto</b>                                     | <b>7</b> |
| <b>12. Huolto</b>   | <b>7</b> |
| 12.1 Laitteen tyhjennys                                       | 7        |
| <b>13. Teknisiä tietoja</b>                                   | <b>8</b> |
| 13.1 Mitat ja liitännät                                       | 8        |
| 13.2 Olosuhteet häiriötilanteissa                             | 12       |
| 13.3 Taulukko   | 13       |

**TAKUU | YMPÄRISTÖ JA KIERRÄTYS**

**KÄYTTÖ**

**1. Yleisohjeet**

Luku ”Käyttö” on tarkoitettu laitteen käyttäjille ja ammattiasentajille.

Luku ”Asennus” on tarkoitettu ammattiasentajille.



**Ohje**

Lue tämä käyttöopas huolellisesti ennen käyttöä ja säilytä opas. Mikäli laite luovutetaan eteenpäin, anna käyttöopas seuraavalle käyttäjälle.

**1.1 Turvallisuusohjeet**

**1.1.1 Turvallisuusohjeiden rakenne**



**HUOMIOSANA Vaaran tyyppi**

Turvallisuusohjeiden laiminlyöntien mahdolliset seuraukset.

► Vaarojen torjunta.

**1.1.2 Symbolit, vaaran tyyppi**

| Symboli | Vaaran tyyppi                                       |
|---------|---|
|         | Loukkaantuminen                                     |
|         | Palovamma (palovamma, nesteen aiheuttama palovamma) |

**1.1.3 Huomiosanat**

| HUOMIOSANA | Merkitys   |
|------------|--|
| VAARA      | Ohjeet, joiden noudattamatta jättäminen aiheuttaa vakavia vammoja tai kuoleman.        |
| VAROITUS   | Ohjeet, joiden noudattamatta jättäminen voi aiheuttaa vakavia vammoja tai kuoleman.    |
| VARO       | Ohjeet, joiden noudattamatta jättäminen voi aiheuttaa keskivakavia tai lieviä vammoja. |

### 1.2 Muut tässä dokumentissa käytetyt merkinnät



#### Ohje

Yleisohjeet on merkitty viereisellä symbolilla.  
► Lue ohjetekstit huolellisesti.

| Symboli | Merkitys  |
|---------|---|
|         | Aineelliset vahingot<br>(laitteauriot, epäsuorat vahingot, ympäristöhaitat) |
|         | Laitteen hävittäminen   |

► Tämä symboli kertoo, että tarvitaan toimenpiteitä. Tarvittavat toimenpiteet kuvaillaan vaihe vaiheelta.

### 1.3 Mittayksiköt



#### Ohje

Ellei toisin ole ilmoitettu, mittayksikkönä on aina millimetri.

## 2. Turvallisuus

### 2.1 Määräystenmukainen käyttö

Nämä laitteet on pohjimmiltaan tarkoitettu lämmitysveden varastointiin, lämmitykseen ja jäähdytykseen.

SBP E cool -laitteet on lisäksi hyväksytty alimmiltaan + 7 °C jäähdytetyn lämmitysveden varastointiin.

Muunlainen tai sovellettu käyttö ei ole tarkoituksenmukaista, eikä varsinkaan käyttö muiden aineiden varastointiin. Tämän käyttöoppaan määräyksiä sekä lisävarustekohtaisia ohjeita on ehdottomasti noudatettava.

### 2.2 Yleiset turvallisuusohjeet



#### VAROITUS Palovamma

Kun veden lämpötila on yli 43 °C, on olemassa palovammavaara.



#### VAROITUS Loukkaantuminen

Mikäli valvonnasta tai laitteen turvalliseen käyttöön ohjaavasta perehdytyksestä huolehditaan ja käyttäjät ymmärtävät laitteeseen liittyvät vaarat, laitetta saavat käyttää yli 8 vuotiaat lapset ja henkilöt, joiden fyysiset, sensoriset ja henkiset kyvyt tai kokemukset ja tiedot ovat puutteellisia. Lapset eivät saa leikkiä laitteella. Lapset eivät saa puhdistaa tai huoltaa laitetta ilman valvontaa.

## 3. Laitteen kuvaus

Tämän laitteen tehtävä on lämmöntuottajan käyntijaksojen pidentäminen ja energianvaraus lepoaikoja varten. Sen tehtäviin kuuluu myös sekä lämmön-/jäähdytystuottajan piirin että lämmitys- ja jäähdytyspiirin tilavuusvirtojen erottaminen hydraulisesti.

Ammattiasentaja voi asentaa laitteeseen sopivan sähkövastuksen, lämmönsiirrin tai uppokuumentimen.

Lisäksi on olemassa mahdollisuus kytkeä jopa 2 ylimääräistä lämmöntuottajaa (esimerkiksi kiinteän polttoaineen kattila).

Laitte on varustettu viidellä anturitaskulla lämpötila-antureiden liitäntää varten. Tasku mahdollistaa lämpömittarin kiinnityksen.

### SBP E SOL

SBP E SOL -puskurivaraajien varustukseen kuuluu lisäksi sileäputkinen lämmönsiirrin lämmitysveden lämmittämiseksi aurinkoenergialla.

### SBP E cool

SBP E cool -puskurivaraajien varustukseen kuuluu höyrydiffuusiivis esieristys kondenssiveden muodostumisen estämiseksi. Lämmöneristykseen WD cool yhdistäminen on ehdottoman välttämätöntä.

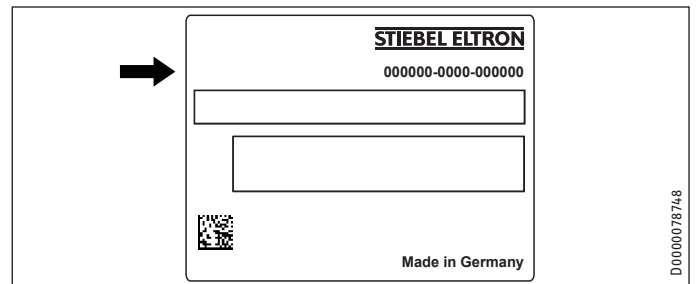
## 4. Puhdistus, ylläpito ja huolto

► Anna laite, varolaiteryhmä ja integroidut lisätarvikkeet säännöllisesti ammattilaisen tarkastettavaksi.

► Älä käytä hankaavia tai liuottimia sisältäviä puhdistusaineita! Muoviosia voidaan hoitaa ja puhdistaa kostealla liinalla.

## 5. Vianmääritys

Ota yhteys ammattiasentajaan. Nopeutat ja helpotat palvelua, kun kerrot hänelle arvokilvessä olevan numeron (000000-0000-000000):



## ASENNUS

### 6. Turvallisuus

Laitteen asennus-, käyttöönotto-, huolto- ja korjaustyöt saa suorittaa vain ammattiasentaja.

#### 6.1 Yleiset turvallisuusohjeet

Valmistaja takaa laitteen moitteettoman toiminnan ja käyttöturvallisuuden vain, jos laitteessa käytetään siihen tarkoitettuja alkuperäisiä varaosia.

#### 6.2 Lait, normit ja määräykset



Ohje

Noudata kaikkia asiaankuuluvia sääntöjä ja määräyksiä.

### 7. Laitteen kuvaus

#### 7.1 Toimituksen sisältö

Laitteen mukana toimitetaan:

- Ylimääräinen arvokilpi

vain SBP 1010 E:

- Umpilaipan eristyssarja (nimellishalkaisija DN 80)

#### 7.2 Lisätarvikkeet

##### 7.2.1 Välttämättömät lisätarvikkeet

Varolaiteryhmät ja paineenalennusventtiilit on valittava lepopaineen mukaisesti. Nämä tyyppitestatut varolaiteryhmät suojaavat laitetta liian suurilta paineenylityksiltä.

##### 7.2.2 Muut lisätarvikkeet

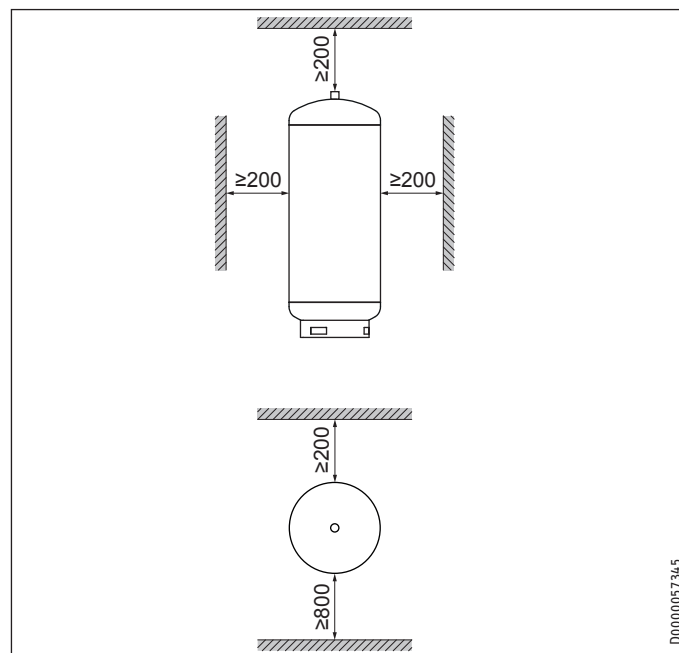
Lisätarvikkeena on saatavana uppokuumentimia, sähkövastuksia, lämmönsiirrin ja lämmöneristyslementtejä.

### 8. Valmistelut

#### 8.1 Asennuspaikka

- Asenna laite aina pakkaselta suojattuun tilaan.
- Varmista, että lattian kantavuus ja tasaisuus on riittävä (katso luku "Tekniset tiedot / Taulukko").
- Varmista, että huonekorkeus ja kallistuksen vaatima tila ovat riittävät (katso "Tekniset tiedot / Taulukko").

#### Minimivälit



- Noudata vähimmäisetäisyyksiä.

#### 8.2 Kuljetus

Kuljetusta varten voidaan käyttää laitteen yläosassa olevia kuljetuslenkkejä.

### 9. Asennus

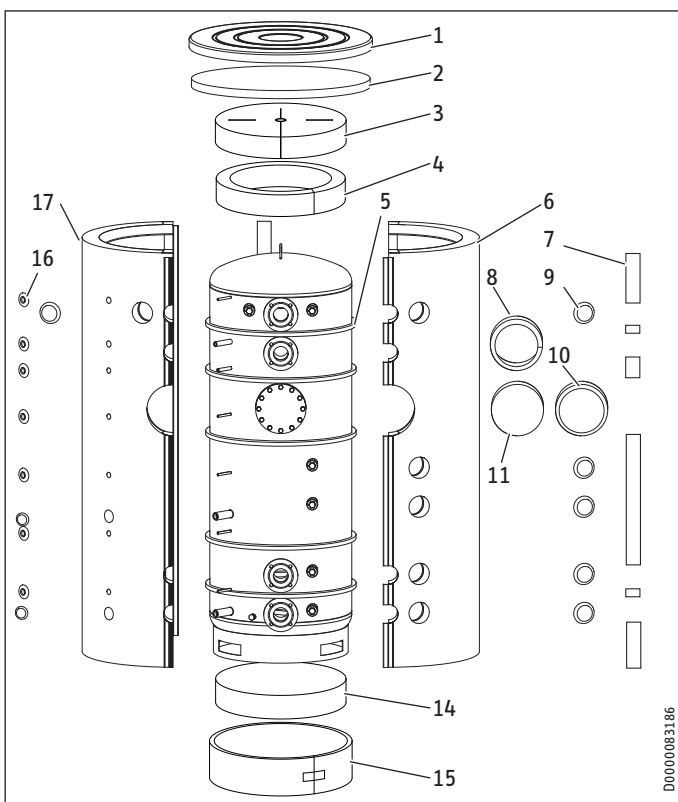


**Ohje**  
Liitä hydrauliliitännät tasotiivistyksellä.

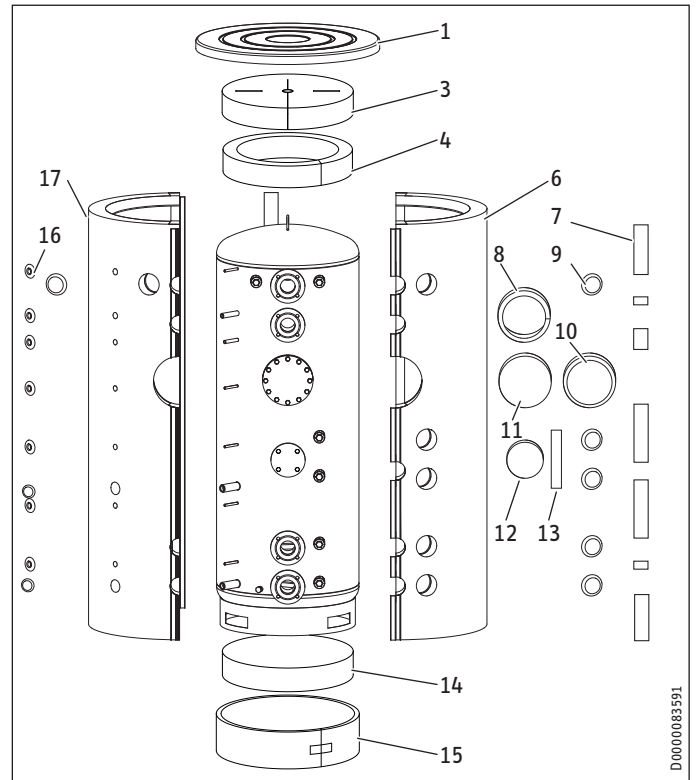
#### 9.1 Lämmöneristysten asennus tarvittaessa

- Sijoita laite käyttöpaikkaansa. Varmista, että asennustila on riittävä.
- Asenna lämmöneristys. Liitä sen jälkeen laite lämmitysjärjestelmään.

SBP 1000/1500 E (SOL) | SBP 1000-1500 E cool



SBP 1010E



- 1 Kansi
- 2 Lämmöneristelohko, yläosa (vain WDH cool)
- 3 Lämmöneristelohko, yläosa
- 4 Lämmöneristerengas, yläosa
- 5 Konvektiojarru (vain WDH cool)
- 6 Lämmöneristelohko, oikea
- 7 Peitelista
- 8 Laipan lämmöneristysrenkas
- 9 Liitäntäsuojus (sis. eristys)
- 10 Laipan suojus
- 11 Laipan eriste
- 12 Eristysovilla varustettu muovikupu
- 13 Kuitunauha
- 14 Lämmöneristelohko, alaosa
- 15 Lämmöneristerengas, alaosa
- 16 Liitosmuhvi
- 17 Lämmöneristelohko, vasen

- Aseta vaaka-asennossa toimitetuissa varaajissa lämmöneristelohko alas vanteen sisäpuolelle ennen asennusta. Kallista pystyasennossa toimitettuja varaajia siten, että lämmöneristelohko voidaan asettaa alas.
- Ympäri ja kiinnitä vannemallinen lämmöneristelohko teipillä.
- Irrota 5 vaahtomuovirainasta (konvektiojarru) kalvo ja kiinnitä rainat varaajan ympärille kuvan mukaisesti (vain WDH cool).
- Taivuta oikea ja vasen lämmöneristyslohko ennen asennusta noin 10 sekunnin ajaksi puolipyöreään muotoon. Puristuksesta aktivoitua liima pitää silloin lämmöneristysloikkoja tarvittavassa muodossa ja helpottaa asennusta. Huomaa, että kiristyshihnojen käyttö voi vaurioittaa lämmöneristystä.
- Aseta lämmöneristelohkot laitteen liitäntöjen päälle.

- ▶ Yhdistä lämmöneristeloikat toisiinsa etupuolelta kiinnittämällä hakakiinnityslista viimeiseen hakalistaan. Lyhyitä, mustia peitelistoja voidaan käyttää tarvittaessa hakakiinnityslistojen lyhytaikaiseen koossapitoon.
- ▶ Kiinnitä lämmöneristeloikat varaajan ympärille ja yhdistä sen jälkeen lämmöneristeloikat takapuolelta kiinnittämällä hakakiinnityslista ensimmäiseen tai toiseen hakalistaan.
- ▶ Kohdista lämmöneristeloikat kopauttamalla ja puristamalla niitä avoimella kädellä laitetta vasten.
- ▶ Kiristä hakakiinnityslista aloittamalla ylhäältä, kunnes se lepää viimeisessä koukuklistassa.
- ▶ Aseta laipan ympärille lämmöneristysrengas siten, että sivuosan lämpöeristeloikojen ympärillä oleva tyhjä tila täyttyy kokonaan.
- ▶ Aseta yläosaan lämmöneristysrengas ja molemmat lämmöneristyssegmentit.
- ▶ Aseta kansi lämmöneristeloikojen päälle.
- ▶ Asenna peitelevyt hakakiinnityslistojen päälle. Peitelistat voidaan tarvittaessa lyhentää tarvittavaan pituuteen.
- ▶ Täytä liitäntöjen alueella olevat onkalot joustavilla vaahtomuovitäytteillä.
- ▶ Aseta muhvit ja suojukset aukkoihin.

SBP 1010 E:

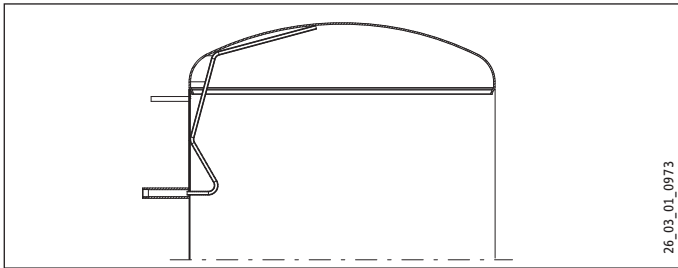
- ▶ Kääri kuitunauha umpilaipan kaulan ympärille (DN 80).
- ▶ Aseta lämpöeristetty muovikupu umpilaippaan (DN 80).



#### Ohje

Liimaa ylimääräinen arvokilpi hyvin näkyvään paikkaan lämmöneristyksessä.

## 9.2 Asenna manuaalinen ilmanpoistin



- ▶ Asenna ilmanpoistoliittimeen manuaalinen ilmanpoistin.

## 9.3 Asenna lämpötila-anturi

- ▶ Täytä anturitaskuun lämmönjohtotahnaa.
- ▶ Työnnä anturi suojaputkeen vasteeseen asti.

Puristuspinnettä täytyy taivuttaa eteenpäin ennen ohjausanturin AVF 6 asentamista asennustaskuun.

## 9.4 Sähkövastuksen tai lämmityselementin asennus tarvittaessa

- ▶ Pura umpilaippa ja tulppa sähkövastuksen, lämmönsiirrin ja uppokuumentimen asennusta varten.
- ▶ Huolehdi säiliön galvaanisesta erotuksesta.

## 10. Käyttöönotto

### Aurinkopiirin veden laatu

60 %:n glykoli-vesi-seos on sallittu aurinkopiirin lämmönsiirtimille, jos koko järjestelmässä käytetään vain sinkkikadon kestäviä metalleja, glykolia kestäviä tiivisteitä sekä glykolin kanssa yhteensopivia kalvotoimisia paisunta-astioita.

### Happidiffuusio



#### Aineelliset vahingot

Vältä avoimia lämmitysjärjestelmiä ja ei-happidiffuusiotiiviitä muoviputkilla toteutettuja lattialämmitysjärjestelmiä.

Ei-happidiffuusiotiiviillä muoviputkilla toteutetuissa lattialämmitysjärjestelmissä tai avoimissa lämmitysjärjestelmissä happidiffuusio voi aiheuttaa lämmitysjärjestelmän teräsoisien (esim. käyttövesivaraajan lämmönsiirtimen, puskurivaraajien, teräksisten lämmityselementtien tai teräsputkien) ruostumista.



#### Aineelliset vahingot

Korroosiotuotteet (kuten ruostesakka) voivat saostua lämmitysjärjestelmän osiin ja aiheuttaa poikkipinta-alan ahtautumisen takia tehohäviöitä tai häiriösammutuksia.



#### Aineelliset vahingot

On vältettävä avoimia aurinkoenergialaitteistoja ja ei-happidiffuusiotiiviitä muoviputkia.

Kun kyseessä ovat ei-happidiffuusiotiiviit muoviputket, happidiffuusio saattaa aiheuttaa aurinkoenergiajärjestelmän teräsoisien ruostumista (esimerkiksi käyttövesivaraajan lämmönsiirtimen).

### 10.1 Ensimmäinen käyttöönotto



#### Aineelliset vahingot

Järjestelmässä on oltava varoventtiili.

- ▶ Täytä laitteesta ja suorita ilmanpoisto.
- ▶ Tee tiivistarkastus.
- ▶ Ilmaa lämmönsiirrin.
- ▶ Kytke tarvittaessa verkkovirta.
- ▶ Tarkasta varolaiteryhmän toimintakyky.
- ▶ Tarkasta asennettujen lisätarvikkeiden toimivuus.
- ▶ Tarkasta tarvittaessa aurinkoenergiajärjestelmän toiminta.
- ▶ Tarkasta tarvittaessa, että lämmöntuottaja säätölaitteen lämpimän veden lämpötilan näyttö on oikein.

#### 10.1.1 Laitteen luovuttaminen

- ▶ Selvitä käyttäjälle laitteen toiminta ja perehdytä hänet laitteen käyttöön.
- ▶ Huomauta käyttäjälle mahdollisista vaaroista, erityisesti nesteen aiheuttamasta palovammojen vaarasta.
- ▶ Luovuta hänelle tämä käyttöohje.

### 10.2 Uudelleenkäyttöönnotto

Katso luku "Ensimmäinen käyttöönnotto".

## 11. Käytöstäpoisto

- ▶ Erotta mahdolliset lisävarusteet sähköverkosta irrottamalla sulake.
- ▶ Tyhjennä laite. Katso luku "Huolto / Laitteen tyhjennys".

## 12. Huolto

Laite ei tarvitse mitään erityistä huoltoa. Säännöllinen silmämääräinen tarkastus riittää.

### 12.1 Laitteen tyhjennys



**VAROITUS Palovamma**  
Tyhjennyksen aikana laitteesta voi tulla ulos kuumaa vettä.

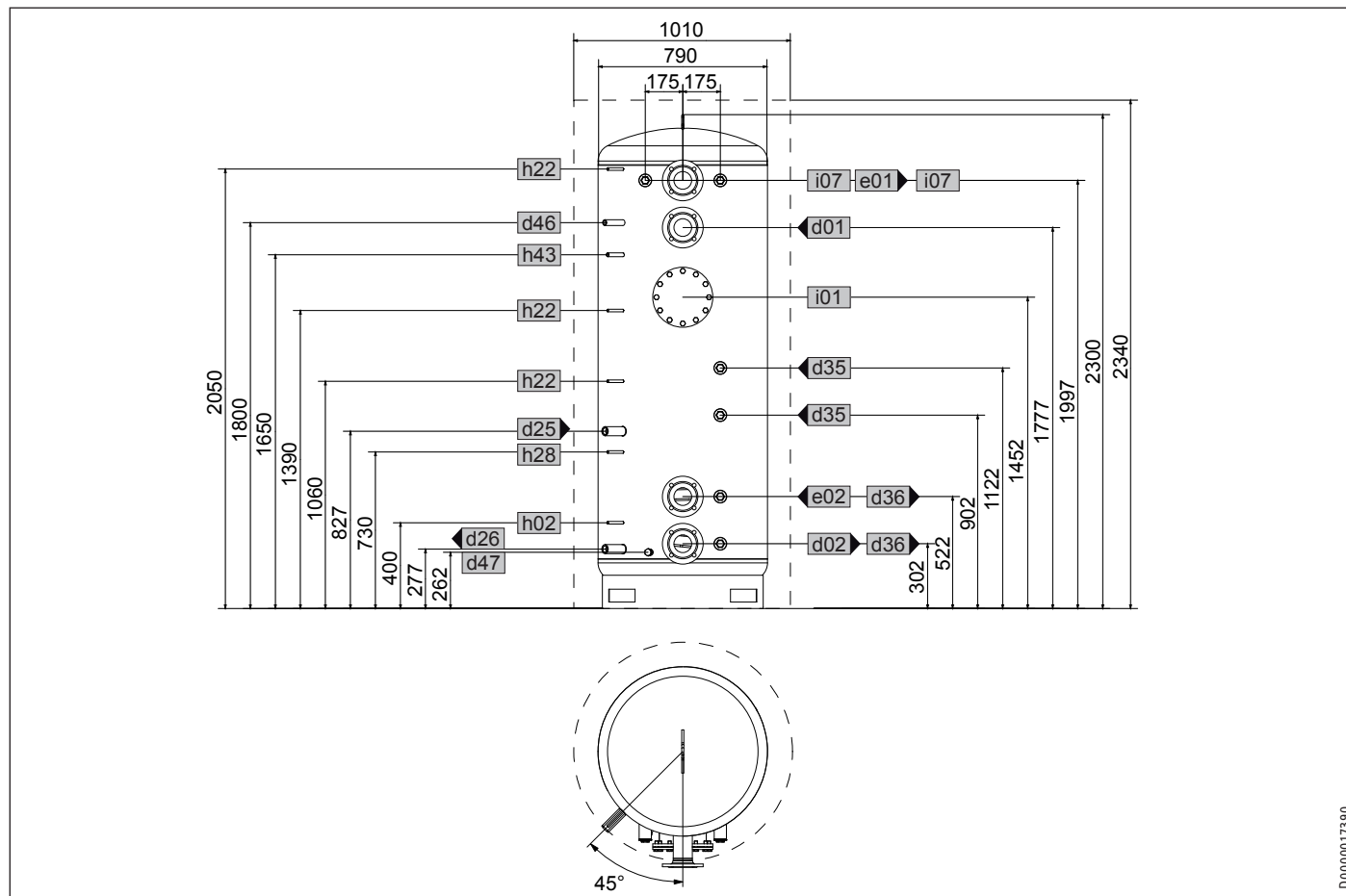
Jos laite on tyhjennettävä huoltotöitä varten tai koko järjestelmän suojaamiseksi jäätymisvaaran uhatessa, toimi seuraavasti:

- ▶ Irrota lämmöneristys tyhjennysmuovien alueelta, jotta laite voidaan tyhjentää.

## 13. Teknisiä tietoja

### 13.1 Mitat ja liitännät

SBP 1000 E | SBP 1000 E SOL



D0000017390

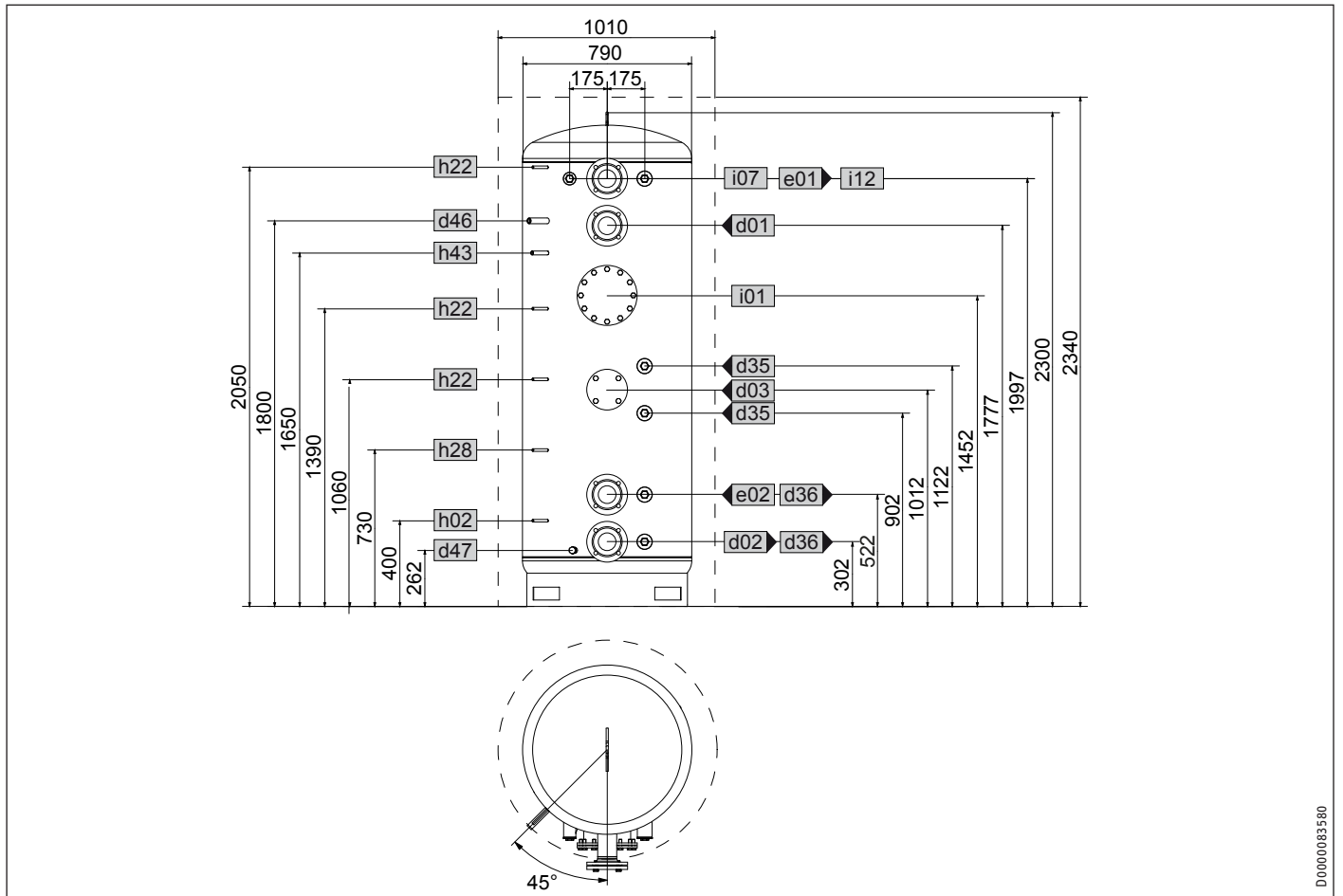
|     |                                  |                  | SBP 1000 E | SBP 1000 E SOL |
|-----|----------------------------------|------------------|------------|----------------|
| d01 | Lämpöpumppu menovirtaus          | Sisähalkaisija   | DN 80      | DN 80          |
| d02 | Lämpöpumppu paluuvirtaus         | Sisähalkaisija   | DN 80      | DN 80          |
| d25 | Aurinkopiiri menovirtaus         | Sisäkierre       |            | G 1            |
| d26 | Aurinkopiiri paluuvirtaus        | Sisäkierre       |            | G 1            |
| d35 | Lämmöntuottaja menovirtaus val.  | Sisäkierre       | G 1 1/2    | G 1 1/2        |
| d36 | Lämmöntuottaja paluuvirtaus val. | Sisäkierre       | G 1 1/2    | G 1 1/2        |
| d46 | Ilmanpoisto                      | Sisäkierre       | G 1/2      | G 1/2          |
| d47 | Tyhjennys                        | Ulkokierre       | G 3/4 A    | G 3/4 A        |
| e01 | Lämmitys menovirtaus             | Sisähalkaisija   | DN 80      | DN 80          |
| e02 | Lämmitys paluuvirtaus            | Sisähalkaisija   | DN 80      | DN 80          |
| h02 | Anturi lämpöpumppu paluuvirtaus  | Halkaisija       | mm         | 9,5            |
| h22 | Anturi lämmöntuottaja            | Halkaisija       | mm         | 9,5            |
| h28 | Anturi aurinkovaraaja            | Halkaisija       | mm         | 9,5            |
| h43 | Lämpömittari                     | Halkaisija       | mm         | 14,5           |
| i01 | Laippa                           | Halkaisija       | mm         | 280            |
|     |                                  | Reiän halkaisija | mm         | 245            |
|     |                                  | Ruuvit           | M 14       | M 14           |
| i07 | Sähk. vara-/lisälämmitys         | Sisäkierre       | G 1 1/2    | G 1 1/2        |



# ASENNUS

## Teknisiä tietoja

### SBP 1010 E



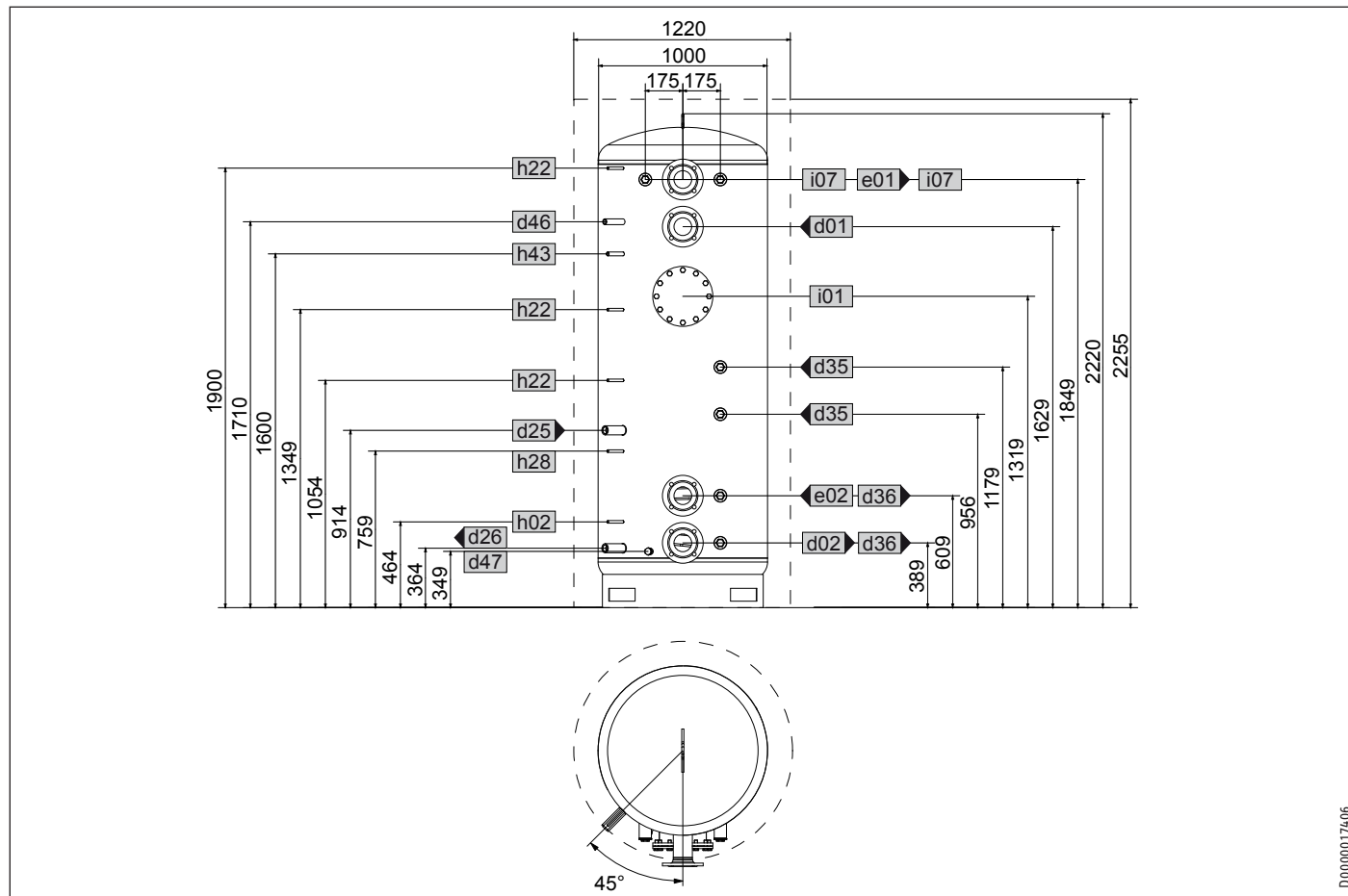
D0000083580

|     |                                      |                         | SBP 1010 E |
|-----|--------------------------------------|-------------------------|------------|
| d01 | Lämpöpumppu menovirtaus              | Sisähalkaisija          | DN 80      |
| d02 | Lämpöpumppu paluuvirtaus             | Sisähalkaisija          | DN 80      |
| d03 | Lämpöpumppu menovirtaus val.         | Sisähalkaisija          | DN 80      |
|     |                                      | Reikäympyrän halkaisija | mm 150     |
|     |                                      | Ruuvit                  | M 16       |
| d35 | Lämmöntuottaja menovirtaus val.      | Sisäkierre              | G 2        |
| d36 | Lämmöntuottaja paluuvirtaus val.     | Sisäkierre              | G 2        |
| d46 | Ilmanpoisto                          | Sisäkierre              | G 1/2      |
| d47 | Tyhjennys                            | Ulkokierre              | G 3/4 A    |
| e01 | Lämmitys menovirtaus                 | Sisähalkaisija          | DN 80      |
| e02 | Lämmitys paluuvirtaus                | Sisähalkaisija          | DN 80      |
| h02 | Anturi lämpöpumppu paluuvirtaus      | Halkaisija              | mm 9,5     |
| h22 | Anturi lämmöntuottaja                | Halkaisija              | mm 9,5     |
| h28 | Anturi aurinkovaraaja                | Halkaisija              | mm 9,5     |
| h43 | Lämpömittari                         | Halkaisija              | mm 14,5    |
| i01 | Laippa                               | Halkaisija              | mm 280     |
|     |                                      | Reikäympyrän halkaisija | mm 245     |
|     |                                      | Ruuvit                  | M 14       |
| i07 | elektr. Sähköinen vara-/lisälämmitys | Sisäkierre              | G 1 1/2    |
| i12 | Lämmöntuottaja, valinn.              | Sisäkierre              | G 2        |

# ASENNUS

## Teknisiä tietoja

### SBP 1500 E | SBP 1500 E SOL

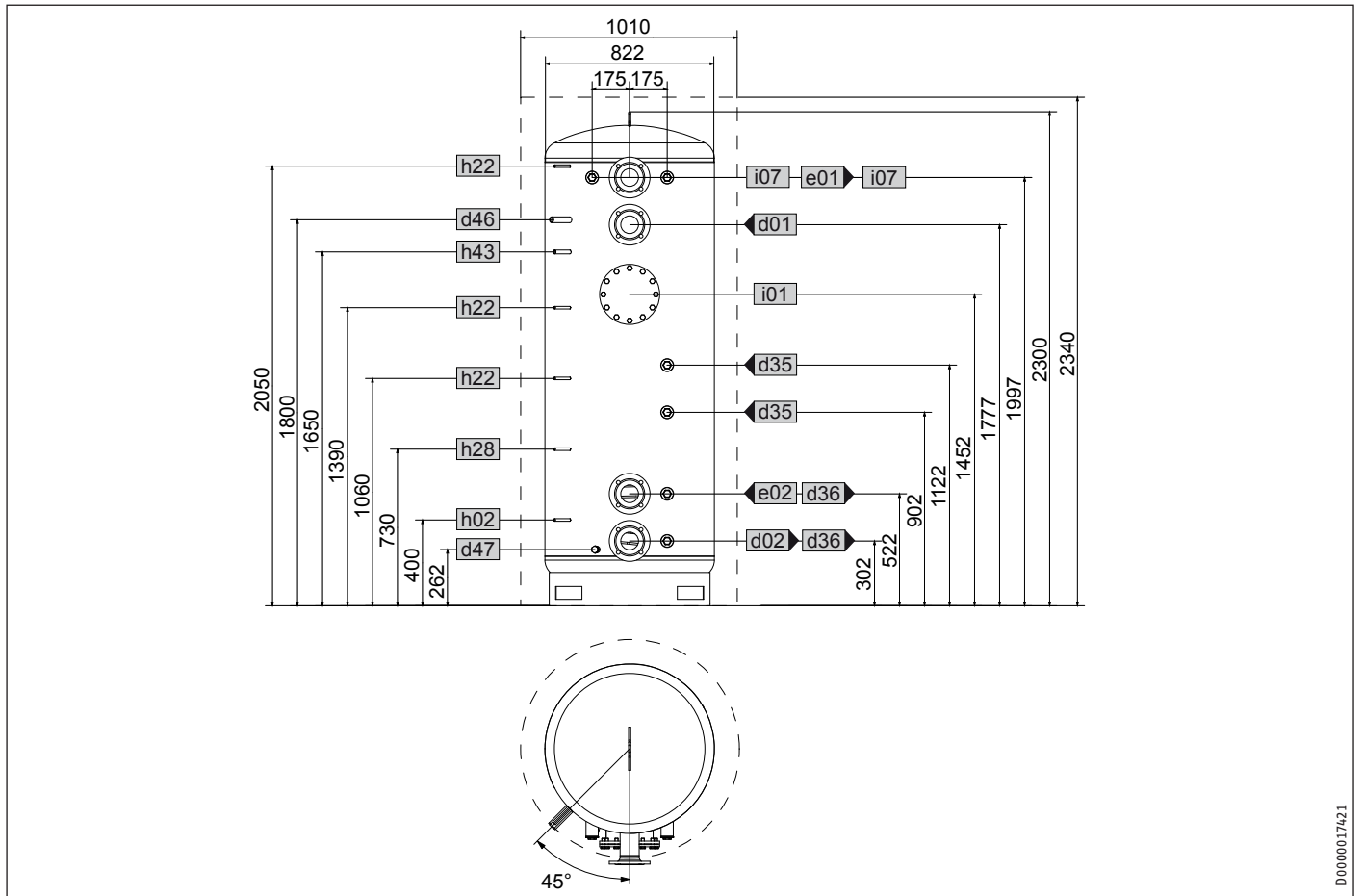


|     |                                  |                  | SBP 1500 E | SBP 1500 E SOL |
|-----|----------------------------------|------------------|------------|----------------|
| d01 | Lämpöpumppu menovirtaus          | Sisähalkaisija   | DN 80      | DN 80          |
| d02 | Lämpöpumppu paluuvirtaus         | Sisähalkaisija   | DN 80      | DN 80          |
| d25 | Aurinkopiiri menovirtaus         | Sisäkierre       |            | G 1            |
| d26 | Aurinkopiiri paluuvirtaus        | Sisäkierre       |            | G 1            |
| d35 | Lämmöntuottaja menovirtaus val.  | Sisäkierre       | G 1 1/2    | G 1 1/2        |
| d36 | Lämmöntuottaja paluuvirtaus val. | Sisäkierre       | G 1 1/2    | G 1 1/2        |
| d46 | Ilmanpoisto                      | Sisäkierre       | G 1/2      | G 1/2          |
| d47 | Tyhjennys                        | Ulkokierre       | G 3/4 A    | G 3/4 A        |
| e01 | Lämmitys menovirtaus             | Sisähalkaisija   | DN 80      | DN 80          |
| e02 | Lämmitys paluuvirtaus            | Sisähalkaisija   | DN 80      | DN 80          |
| h02 | Anturi lämpöpumppu paluuvirtaus  | Halkaisija       | mm         | 9,5            |
| h22 | Anturi lämmöntuottaja            | Halkaisija       | mm         | 9,5            |
| h28 | Anturi aurinkovaraaja            | Halkaisija       | mm         | 9,5            |
| h43 | Lämpömittari                     | Halkaisija       | mm         | 14,5           |
| i01 | Laippa                           | Halkaisija       | mm         | 280            |
|     |                                  | Reiän halkaisija | mm         | 245            |
|     |                                  | Ruuvit           | M 14       | M 14           |
| i07 | Sähk. vara-/lisälämmitys         | Sisäkierre       | G 1 1/2    | G 1 1/2        |

# ASENNUS

## Teknisiä tietoja

### SBP 1000 E cool | SBP 1010 E cool



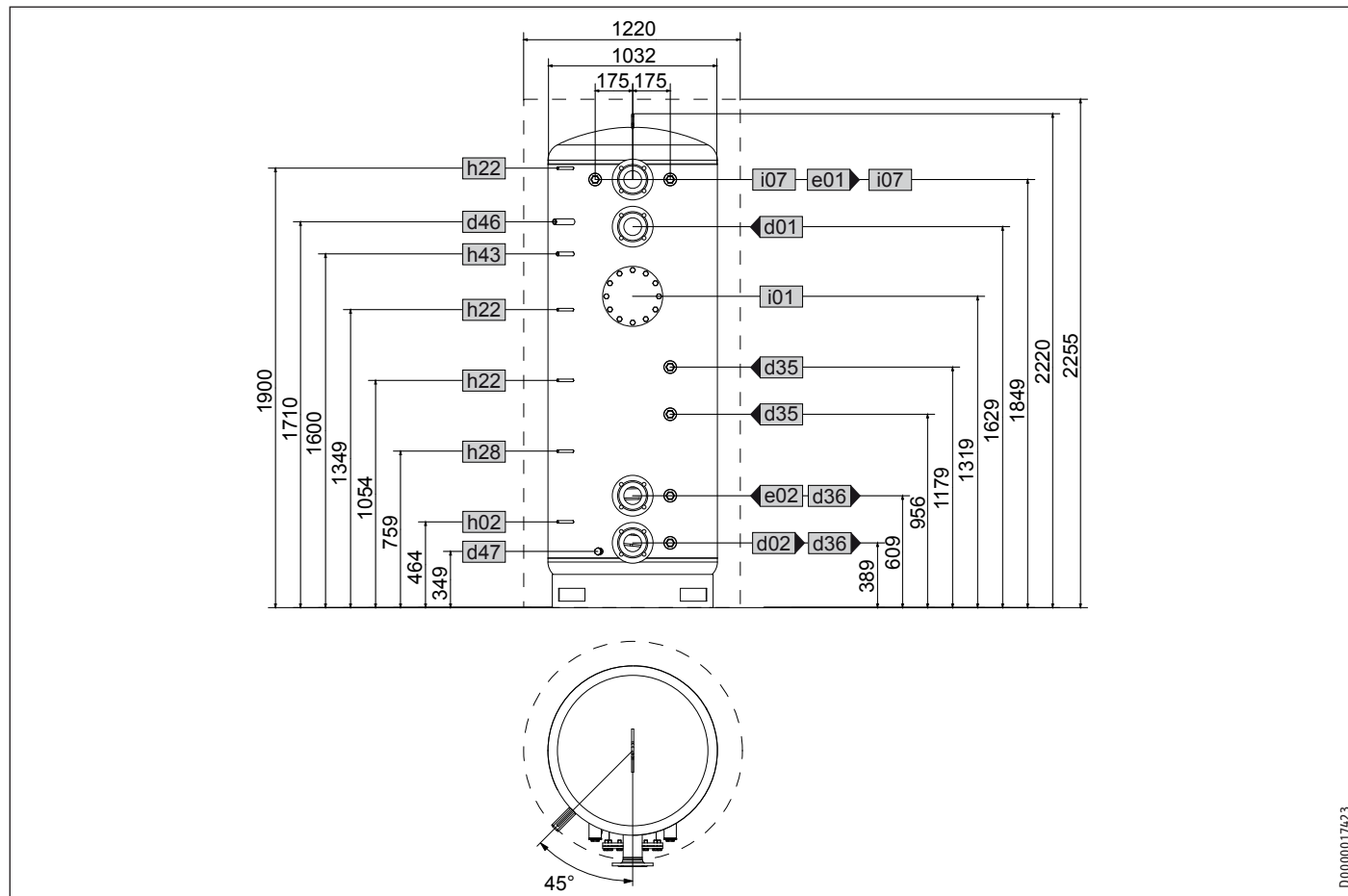
D0000017421

|     |                                      |                         | SBP 1000 E cool | SBP 1010 E cool |
|-----|--------------------------------------|-------------------------|-----------------|-----------------|
| d01 | Lämpöpumppu menovirtaus              | Sisähalkaisija          | DN 80           | DN 80           |
| d02 | Lämpöpumppu paluuvirtaus             | Sisähalkaisija          | DN 80           | DN 80           |
| d03 | Lämpöpumppu menovirtaus val.         | Sisähalkaisija          |                 | DN 80           |
| d35 | Lämmöntuottaja menovirtaus val.      | Sisäkierre              | G 1 1/2         | G 1 1/2         |
| d36 | Lämmöntuottaja paluuvirtaus val.     | Sisäkierre              | G 1 1/2         | G 1 1/2         |
| d46 | Ilmanpoisto                          | Sisäkierre              | G 1/2           | G 1/2           |
| d47 | Tyhjennys                            | Ulkokierre              | G 3/4 A         | G 3/4 A         |
| e01 | Lämmitys menovirtaus                 | Sisähalkaisija          | DN 80           | DN 80           |
| e02 | Lämmitys paluuvirtaus                | Sisähalkaisija          | DN 80           | DN 80           |
| h02 | Anturi lämpöpumppu paluuvirtaus      | Halkaisija              | mm              | 9,5             |
| h22 | Anturi lämmöntuottaja                | Halkaisija              | mm              | 9,5             |
| h28 | Anturi aurinkovaraaja                | Halkaisija              | mm              | 9,5             |
| h43 | Lämpömittari                         | Halkaisija              | mm              | 14,5            |
| i01 | Laippa                               | Halkaisija              | mm              | 280             |
|     |                                      | Reikäympyrän halkaisija | mm              | 245             |
|     |                                      | Ruuvit                  | M 14            | M 14            |
| i07 | elektr. Sähköinen vara-/lisälämmitys | Sisäkierre              | G 1 1/2         | G 1 1/2         |

# ASENNUS

## Teknisiä tietoja

### SBP 1500 E cool



D0000017423

|     |                                  |                  | SBP 1500 E cool |
|-----|----------------------------------|------------------|-----------------|
| d01 | Lämpöpumppu menovirtaus          | Sisähalkaisija   | DN 80           |
| d02 | Lämpöpumppu paluuvirtaus         | Sisähalkaisija   | DN 80           |
| d35 | Lämmöntuottaja menovirtaus val.  | Sisäkierre       | G 1 1/2         |
| d36 | Lämmöntuottaja paluuvirtaus val. | Sisäkierre       | G 1 1/2         |
| d46 | Ilmanpoisto                      | Sisäkierre       | G 1/2           |
| d47 | Tyhjennys                        | Ulkokierre       | G 3/4 A         |
| e01 | Lämmitys menovirtaus             | Sisähalkaisija   | DN 80           |
| e02 | Lämmitys paluuvirtaus            | Sisähalkaisija   | DN 80           |
| h02 | Anturi lämpöpumppu paluuvirtaus  | Halkaisija       | mm 9,5          |
| h22 | Anturi lämmöntuottaja            | Halkaisija       | mm 9,5          |
| h28 | Anturi aurinkovaraaja            | Halkaisija       | mm 9,5          |
| h43 | Lämpömittari                     | Halkaisija       | mm 14,5         |
| i01 | Laippa                           | Halkaisija       | mm 280          |
|     |                                  | Reiän halkaisija | mm 245          |
|     |                                  | Ruuvit           | M 14            |
| i07 | Sähkövara-/lisälämmitys          | Sisäkierre       | G 1 1/2         |

### 13.2 Olosuhteet häiriötilanteissa

Käytössä olevista lämmöntuottajista riippuen häiriötilanteissa saattaa ilmetä enintään 95 °C lämpötiloja, kun paine on 1,0 MPa.

# ASENNUS

## Teknisiä tietoja

### 13.3 Taulukko

|  |                   | SBP 1000 E | SBP 1010 E | SBP 1500 E | SBP 1000 E<br>SOL | SBP 1500 E<br>SOL | SBP 1000 E<br>cool | SBP 1010 E<br>cool | SBP 1500 E<br>cool |
|--|-------------------|------------|------------|------------|-------------------|-------------------|--------------------|--------------------|--------------------|
|  |                   | 227564     | 236569     | 227565     | 227566            | 227567            | 227588             | 236570             | 227589             |
| <b>Hydrauliikkatiedot</b>                                      |                   |            |            |            |                   |                   |                    |                    |                    |
| Nimellistilavuus   | l                 | 1006       | 1006       | 1503       | 979               | 1473              | 1006               | 1006               | 1503               |
| Tilavuus, lämmönsiirrin, alhaalla                              | l                 |            |            |            | 25,9              | 22,5              |                    |                    |                    |
| Pinta-ala, lämmönsiirrin, alhaalla                             | m <sup>2</sup>    |            |            |            | 3                 | 3,6               |                    |                    |                    |
| Painehäviö, kun 1,0 m <sup>3</sup> /h, lämmönsiirrin, alhaalla | hPa               |            |            |            | 8                 | 9                 |                    |                    |                    |
| <b>Lämpötilat, käyttörajat</b>                                 |                   |            |            |            |                   |                   |                    |                    |                    |
| Sallittu käyttöylipaine  | MPa               | 0,3        | 1,0        | 0,3        | 0,3               | 0,3               | 0,3                | 1,0                | 0,3                |
| Koestuspaine   | MPa               | 0,45       | 1,5        | 0,45       | 0,45              | 0,45              | 0,45               | 1,5                | 0,45               |
| Maks. lataus-/purkaustilavuusvirta                             | m <sup>3</sup> /h | 12,5       | 12,5       | 15         | 12,5              | 15                | 12,5               | 12,5               | 15                 |
| Suurin sallittu lämpötila                                      | °C                | 95         | 95         | 95         | 95                | 95                | 95                 | 95                 | 95                 |
| Keräimen maks. suositeltu läpinäkyvä pinta-ala                 | m <sup>2</sup>    |            |            |            | 20                | 30                |                    |                    |                    |
| <b>Mitat</b>   |                   |            |            |            |                   |                   |                    |                    |                    |
| Korkeus  | mm                | 2300       | 2300       | 2220       | 2300              | 2220              | 2300               | 2300               | 2220               |
| Korkeus lämpöeristeen kanssa                                   | mm                | 2340       | 2340       | 2255       | 2340              | 2255              | 2340               | 2340               | 2255               |
| Halkaisija   | mm                | 790        | 790        | 1000       | 790               | 1000              | 822                | 822                | 1032               |
| Halkaisija lämmöneristyksen kera                               | mm                | 1010       | 1010       | 1220       | 1010              | 1220              | 1010               | 1010               | 1220               |
| Kallistusmitta   | mm                | 2335       | 2335       | 2250       | 2335              | 2250              | 2335               | 2335               | 2250               |
| <b>Painot</b>  |                   |            |            |            |                   |                   |                    |                    |                    |
| Paino täytettynä   | kg                | 1178       | 1239       | 1703       | 1224              | 1780              | 1187               | 1248               | 1742               |
| Paino tyhjänä  | kg                | 172        | 233        | 229        | 219               | 285               | 181                | 242                | 239                |

### **Takuu**

Saksan ulkopuolella hankittuihin laitteisiin ei sovelleta Saksan yritystemme takuehtoja. Maissa, joissa tuotteitamme markkinoi tytäryrityksemme, takuun voi myöntää vain kyseinen tytäryritys. Takuu myönnetään vain, jos tytäryritys on julkaissut omat takuehdot. Tämän lisäksi ei myönnetä muuta takuuta.

Emme myönnä takuuta laitteille, jotka on hankittu maissa, joissa tytäryrityksemme ei markkinoi tuotteitamme. Tämä ei vaikuta maahantuojan mahdollisesti myöntämiin takuisiin.

### **Ympäristö ja kierrätys**

Auta ympäristömme suojelussa. Hävitä käytetyt materiaalit kansallisten määräysten mukaisesti.



## Deutschland

STIEBEL ELTRON GmbH & Co. KG  
Dr.-Stiebel-Straße 33 | 37603 Holzminden  
Tel. 05531 702-0 | Fax 05531 702-480  
info@stiebel-eltron.de  
www.stiebel-eltron.de

## Verkauf

Tel. 05531 702-110 | Fax 05531 702-95108 | info-center@stiebel-eltron.de

## Kundendienst

Tel. 05531 702-111 | Fax 05531 702-95890 | kundendienst@stiebel-eltron.de

## Ersatzteilverkauf

Tel. 05531 702-120 | Fax 05531 702-95335 | ersatzteile@stiebel-eltron.de

## Australia

STIEBEL ELTRON Australia Pty. Ltd.  
294 Salmon Street | Port Melbourne VIC 3207  
Tel. 03 9645-1833 | Fax 03 9645-4366  
info@stiebel.com.au  
www.stiebel.com.au

## Austria

STIEBEL ELTRON Ges.m.b.H.  
Gewerbegebiet Neubau-Nord  
Margaritenstraße 4 A | 4063 Hörsching  
Tel. 07221 74600-0 | Fax 07221 74600-42  
info@stiebel-eltron.at  
www.stiebel-eltron.at

## Belgium

STIEBEL ELTRON bvba/sprl  
't Hofveld 6 - D1 | 1702 Groot-Bijgaarden  
Tel. 02 42322-22 | Fax 02 42322-12  
info@stiebel-eltron.be  
www.stiebel-eltron.be

## China

STIEBEL ELTRON (Tianjin) Electric Appliance  
Co., Ltd.  
Plant C3, XEDA International Industry City  
Xiqing Economic Development Area  
300085 Tianjin  
Tel. 022 8396 2077 | Fax 022 8396 2075  
info@stiebel-eltron.cn  
www.stiebel-eltron.cn

## Czech Republic

STIEBEL ELTRON spol. s r.o.  
K Hájiřm 946 | 155 00 Praha 5 - Stodůlky  
Tel. 251116-111 | Fax 235512-122  
info@stiebel-eltron.cz  
www.stiebel-eltron.cz

## Finland

STIEBEL ELTRON OY  
Kapinakuja 1 | 04600 Mäntsälä  
Tel. 020 720-9988  
info@stiebel-eltron.fi  
www.stiebel-eltron.fi

## France

STIEBEL ELTRON SAS  
7-9, rue des Selliers  
B.P 85107 | 57073 Metz-Cédex 3  
Tel. 0387 7438-88 | Fax 0387 7468-26  
info@stiebel-eltron.fr  
www.stiebel-eltron.fr

## Hungary

STIEBEL ELTRON Kft.  
Gyár u. 2 | 2040 Budaörs  
Tel. 01 250-6055 | Fax 01 368-8097  
info@stiebel-eltron.hu  
www.stiebel-eltron.hu

## Japan

NIHON STIEBEL Co. Ltd.  
Kowa Kawasaki Nishiguchi Building 8F  
66-2 Horikawa-Cho  
Saiwai-Ku | 212-0013 Kawasaki  
Tel. 044 540-3200 | Fax 044 540-3210  
info@nihonstiebel.co.jp  
www.nihonstiebel.co.jp

## Netherlands

STIEBEL ELTRON Nederland B.V.  
Daviottenweg 36 | 5222 BH 's-Hertogenbosch  
Tel. 073 623-0000 | Fax 073 623-1141  
info@stiebel-eltron.nl  
www.stiebel-eltron.nl

## Poland

STIEBEL ELTRON Polska Sp. z O.O.  
ul. Działkowa 2 | 02-234 Warszawa  
Tel. 022 60920-30 | Fax 022 60920-29  
biuro@stiebel-eltron.pl  
www.stiebel-eltron.pl

## Russia

STIEBEL ELTRON LLC RUSSIA  
Urzhumskaya street 4,  
building 2 | 129343 Moscow  
Tel. 0495 7753889 | Fax 0495 7753887  
info@stiebel-eltron.ru  
www.stiebel-eltron.ru

## Slovakia

TATRAMAT - ohrievače vody s.r.o.  
Hlavná 1 | 058 01 Poprad  
Tel. 052 7127-125 | Fax 052 7127-148  
info@stiebel-eltron.sk  
www.stiebel-eltron.sk

## Switzerland

STIEBEL ELTRON AG  
Industrie West  
Gass 8 | 5242 Lupfig  
Tel. 056 4640-500 | Fax 056 4640-501  
info@stiebel-eltron.ch  
www.stiebel-eltron.ch

## Thailand

STIEBEL ELTRON Asia Ltd.  
469 Moo 2 Tambol Klong-Jik  
Amphur Bangpa-In | 13160 Ayutthaya  
Tel. 035 220088 | Fax 035 221188  
info@stiebel-eltronasia.com  
www.stiebel-eltronasia.com

## United Kingdom and Ireland

STIEBEL ELTRON UK Ltd.  
Unit 12 Stadium Court  
Stadium Road | CH62 3RP Bromborough  
Tel. 0151 346-2300 | Fax 0151 334-2913  
info@stiebel-eltron.co.uk  
www.stiebel-eltron.co.uk

## United States of America

STIEBEL ELTRON, Inc.  
17 West Street | 01088 West Hatfield MA  
Tel. 0413 247-3380 | Fax 0413 247-3369  
info@stiebel-eltron-usa.com  
www.stiebel-eltron-usa.com

**STIEBEL ELTRON**



Irrtum und technische Änderungen vorbehalten! | Subject to errors and technical changes! | Sous réserve d'erreurs et de modifications techniques! | Onder voorbehoud van vergissingen en technische wijzigingen! | Salvo error o modificación técnica! | Excepto erro ou alteração técnica | Zastrzeżone zmiany techniczne i ewentualne błędy | Omyly a technické změny jsou vyhrazeny! | A muszaki változtatások és tévedések jogát fenntartjuk! | Отсутствие ошибок не гарантируется. Возможны технические изменения. | Chyby a technické zmeny sú vyhradené! | Stand 9442