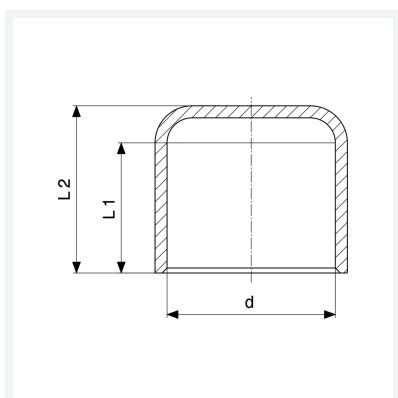




Zaślepka
- przyłącze lutowane
nr wzoru 95301

nr kat. 105 662



Właściwości

Średnica zewnętrzna rury	d	28
Długość 1	L1	18 mm
Długość 2	L2	21 mm
Waga	27,5 g	
Pojemność	41,44 cm ³	
Materiał	materiał	miedź