

## Elektryczne przepływowe podgrzewacze wody

### EPS2



IP25

A

2 lata gwarancji

Nie duże i niedrogie podgrzewacze do montażu w domku letniskowym, biurze lub małej gastronomii

## Zastosowanie



EPS2 od 3,5kW



EPS2 5,5kW

## Najważniejsze zalety

EPS2

### Bateria w komplecie

- urządzenie bezciśnieniowe
- metalowa trójdrożna bateria w komplecie

### Drobnostrumieniowy perlator

- komfort użytkowania
- oszczędność wody i energii do 50%

### Przełącznik mocy

- regulacja mocy w podgrzewaczu 5,5 / 4,4 kW

### Przewód zasilający

- przewód przyłączeniowy 1,2m
- podłączenie do elektrycznej listwy przyłączeniowej

EPS2.P

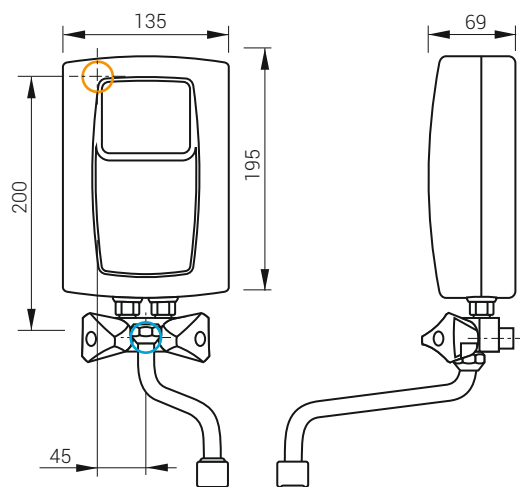
### Drobnostrumieniowa wylewka prysznicowa

- komfort użytkowania
- oszczędność wody i energii do 50%

### Bateria w komplecie

- urządzenie bezciśnieniowe
- metalowa trójdrożna bateria w komplecie

## Wymiary



Przyłącze wodne: Gz 1/2"

- przyłącze wody zimnej
- miejsce wprowadzenia elektrycznego przewodu przyłączeniowego

### EPS2.P



IP25

A

2 lata gwarancji

## Dane techniczne

Kod produktu	Moc znamionowa / zasilanie	Ciśnienie wody (MPa)	Nominalny pobór prądu (A)	Minimalny przekrój przewodów (mm <sup>2</sup> )	Wydajność (Δt=30°) (l/min.)
EPS2-3,5	3,5 kW / 230V~	0,12 - 0,6	15,2	3 x 1,5	1,7
EPS2-4,4	4,4 kW / 230V~	0,12 - 0,6	19,1	3 x 2,5	2,1
EPS2-5,5	5,5 kW / 230V~	0,12 - 0,6	23,9	3 x 2,5	2,6
EPS2.P-4,4	4,4 kW / 230V~	0,12 - 0,6	19,1	3 x 2,5	2,1
EPS2.P-5,5	5,5 kW / 230V~	0,12 - 0,6	23,9	3 x 2,5	2,6