



- de** Installations- und Wartungsanleitung
- cs** Návod k instalaci a údržbě
- es** Instrucciones de instalación y mantenimiento
- fr** Notice d'installation et de maintenance
- hr** Upute za instaliranje i održavanje
- hu** Szerelési és karbantartási útmutató
- it** Istruzioni per l'installazione e la manutenzione
- nl** Installatie- en onderhoudshandleiding
- pl** Instrukcja instalacji i konserwacji
- pt** Manual de instalação e manutenção
- ro** Instrucțiuni de instalare și întreținere
- sk** Návod na inštaláciu a údržbu

Pufferspeicher

VNR 100 M

VNR 200 B



de	Installations- und Wartungsanleitung	1
cs	Návod k instalaci a údržbě	12
es	Instrucciones de instalación y mantenimiento	23
fr	Notice d'installation et de maintenance	34
hr	Upute za instaliranje i održavanje	45
hu	Szerelési és karbantartási útmutató.....	56
it	Istruzioni per l'installazione e la manutenzione.....	67
nl	Installatie- en onderhoudshandleiding.....	78
pl	Instrukcja instalacji i konserwacji	89
pt	Manual de instalação e manutenção	100
ro	Instrucțiuni de instalare și întreținere	111
sk	Návod na inštaláciu a údržbu.....	122

Installations- und Wartungsanleitung

Inhalt

1	Sicherheit	2
1.1	Handlungsbezogene Warnhinweise	2
1.2	Bestimmungsgemäße Verwendung	2
1.3	Allgemeine Sicherheitshinweise	2
1.4	Vorschriften (Richtlinien, Gesetze, Normen)	3
2	Hinweise zur Dokumentation.....	4
2.1	Mitgeltende Unterlagen beachten.....	4
2.2	Unterlagen aufbewahren	4
2.3	Gültigkeit der Anleitung.....	4
3	Produktbeschreibung.....	4
3.1	Produktaufbau	4
3.2	Angaben auf dem Typenschild	4
3.3	Serialnummer	4
3.4	CE-Kennzeichnung.....	4
4	Montage	4
4.1	Auspacken	5
4.2	Lieferumfang prüfen.....	5
4.3	Abmessungen des Produkts und der Anschlüsse	5
4.4	Mindestabstände	6
4.5	Abstand zu brennbaren Teilen	6
4.6	Anforderungen an den Aufstellort des Produkts beachten	6
4.7	Produkt aufhängen	6
4.8	Abstellen des Produkts.....	7
5	Installation.....	7
5.1	Hydraulikinstallation.....	7
5.2	Verkabeln.....	9
6	Inbetriebnahme	9
6.1	Produkt entlüften.....	9
6.2	Wärmeisolierung des Produkts.....	10
7	Produkt an Betreiber übergeben.....	10
8	Ersatzteile beschaffen.....	10
9	Produkt entleeren	10
10	Endgültige Außerbetriebnahme	10
11	Recycling und Entsorgung	10
12	Garantie und Kundendienst.....	10
12.1	Garantie	10
12.2	Kundendienst.....	10
Anhang	11	
A	Technische Daten.....	11

1 Sicherheit

1 Sicherheit

1.1 Handlungsbezogene Warnhinweise

Klassifizierung der handlungsbezogenen Warnhinweise

Die handlungsbezogenen Warnhinweise sind wie folgt mit Warnzeichen und Signalwörtern hinsichtlich der Schwere der möglichen Gefahr abgestuft:

Warnzeichen und Signalwörter



Gefahr!

Unmittelbare Lebensgefahr oder Gefahr schwerer Personenschäden



Gefahr!

Lebensgefahr durch Stromschlag



Warnung!

Gefahr leichter Personenschäden



Vorsicht!

Risiko von Sachschäden oder Schäden für die Umwelt

1.2 Bestimmungsgemäße Verwendung

Bei unsachgemäßer oder nicht bestimmungsgemäßer Verwendung können Gefahren für Leib und Leben des Benutzers oder Dritter bzw. Beeinträchtigungen des Produkts und anderer Sachwerte entstehen.

Dieses Produkt ist für die Verwendung als Vakuumbrecher bestimmt und es ermöglicht die Integration von zwei Heizgeneratoren.

Die bestimmungsgemäße Verwendung beinhaltet:

- das Beachten der beiliegenden Betriebs-, Installations- und Wartungsanleitungen des Produkts sowie aller weiteren Komponenten der Anlage
- die Installation und Montage entsprechend der Produkt- und Systemzulassung
- die Einhaltung aller in den Anleitungen aufgeführten Inspektions- und Wartungsbedingungen.

Die bestimmungsgemäße Verwendung umfasst außerdem die Installation gemäß IP-Code.

Eine andere Verwendung als die in der vorliegenden Anleitung beschriebene oder eine Verwendung, die über die hier beschriebene hinausgeht, gilt als nicht bestimmungs-

gemäß. Nicht bestimmungsgemäß ist auch jede unmittelbare kommerzielle und industrielle Verwendung.

Achtung!

Jede missbräuchliche Verwendung ist untersagt.

1.3 Allgemeine Sicherheitshinweise

1.3.1 Gefahr durch unzureichende Qualifikation

Folgende Arbeiten dürfen nur Fachhandwerker durchführen, die hinreichend dafür qualifiziert sind:

- Montage
 - Demontage
 - Installation
 - Inbetriebnahme
 - Inspektion und Wartung
 - Reparatur
 - Außerbetriebnahme
- ▶ Gehen Sie gemäß dem aktuellen Stand der Technik vor.

1.3.2 Verbrennungs- oder Verbrühungsgefahr durch heiße Bauteile

- ▶ Arbeiten Sie erst dann an den Bauteilen, wenn sie abgekühlt sind.

1.3.3 Lebensgefahr durch fehlende Sicherheitseinrichtungen

Die in diesem Dokument enthaltenen Schemata zeigen nicht alle für eine fachgerechte Installation notwendigen Sicherheitseinrichtungen.

- ▶ Installieren Sie die notwendigen Sicherheitseinrichtungen in der Anlage.
- ▶ Beachten Sie die einschlägigen nationalen und internationalen Gesetze, Normen und Richtlinien.

1.3.4 Verletzungsgefahr durch hohes Produktgewicht

- ▶ Transportieren Sie das Produkt mit mindestens zwei Personen.



1.3.5 Risiko eines Sachschadens durch Frost

- ▶ Installieren Sie das Produkt nicht in frostgefährdeten Räumen.

1.3.6 Risiko eines Sachschadens durch ungeeignetes Werkzeug

- ▶ Verwenden Sie fachgerechtes Werkzeug.

1.4 Vorschriften (Richtlinien, Gesetze, Normen)

- ▶ Beachten Sie die nationalen Vorschriften, Normen, Richtlinien, Verordnungen und Gesetze.



2 Hinweise zur Dokumentation

2 Hinweise zur Dokumentation

2.1 Mitgeltende Unterlagen beachten

- ▶ Beachten Sie unbedingt alle Betriebs- und Installationsanleitungen, die Komponenten der Anlage beiliegen.

2.2 Unterlagen aufbewahren

- ▶ Geben Sie diese Anleitung sowie alle mitgeltenden Unterlagen an den Anlagenbetreiber weiter.

2.3 Gültigkeit der Anleitung

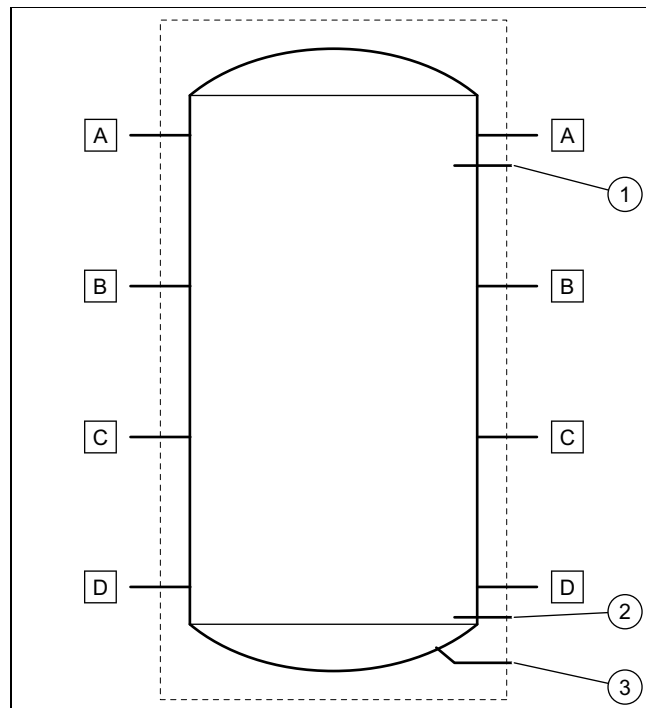
Diese Anleitung gilt ausschließlich für folgende Produkte:

Produkt – Artikelnummer

VNR 100 M	0010021454
VNR 200 B	0010021455

3 Produktbeschreibung

3.1 Produktaufbau



- | | | | |
|---|--|---|----------------------------|
| 1 | Fühlerrohr für den Temperaturfühler oben | A | Hydraulikanschluss G1" 1/2 |
| 2 | Fühlerrohr für den Temperaturfühler unten (nur beim Modell 200L) | B | Hydraulikanschluss G1" 1/2 |
| 3 | Entleerungsanschluss G3/4 (nur beim Modell 200L) | C | Hydraulikanschluss G1" 1/2 |
| | | D | Hydraulikanschluss G1" 1/2 |

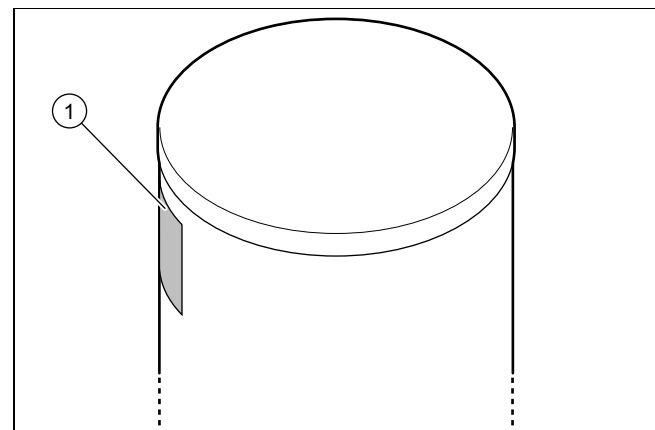
3.2 Angaben auf dem Typenschild

Das Typenschild enthält folgende Angaben:

Abkürzungen/Symbole	Beschreibung
Serial-Nr.	Handelsname und Seriennummer des Produkts
"XX" kg	Nettogewicht
"XX" L	Speicherinhalt gesamt
"XX" mPa	Maximaler Betriebsdruck des Speichers
"XX" °C	Maximale Betriebstemperatur des Speichers

3.3 Seriennummer

Anbringungsort des Typenschilds:



Modell und Seriennummer stehen auf dem Typenschild (1).

3.4 CE-Kennzeichnung



Mit der CE-Kennzeichnung wird dokumentiert, dass die Produkte gemäß dem Typenschild die grundlegenden Anforderungen der einschlägigen Richtlinien erfüllen.

Die Konformitätserklärung kann beim Hersteller eingesehen werden.

4 Montage

Alle Abmessungen in den Abbildungen sind in Millimetern (mm) angegeben.

4.1 Auspacken

1. Entnehmen Sie das Produkt aus der Verpackung.
2. Entfernen Sie die Schutzfolien von allen Bauteilen des Produkts.

4.2 Lieferumfang prüfen

- Überprüfen Sie den Inhalt des Packstückes.

Gültigkeit: VNR 100 M

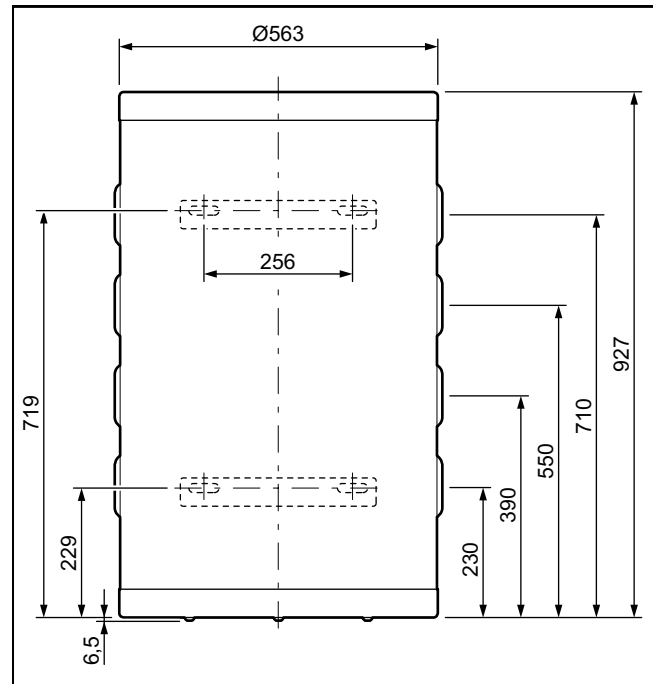
Anzahl	Bezeichnung
1	Pufferspeicher
1	Beutel mit 3 Füßen, 3 Unterlegscheiben und 6 Muttern
2	Wandbefestigungsleiste
4	Bolzen zur Befestigung der Wandbefestigungsleiste am Speicher
1	Untere Abdeckung, die bei Befestigung des Speichers an der Wand anzubringen ist
3	Bolzen zur Befestigung der Abdeckung, Unterlegscheibe, Blende des Bolzens
1	Tauchhülse
1	Stopfbuchse
6	Stopfen G1"1/2 + Dichtung
1	Dokumentationsunterlagen

Gültigkeit: VNR 200 B

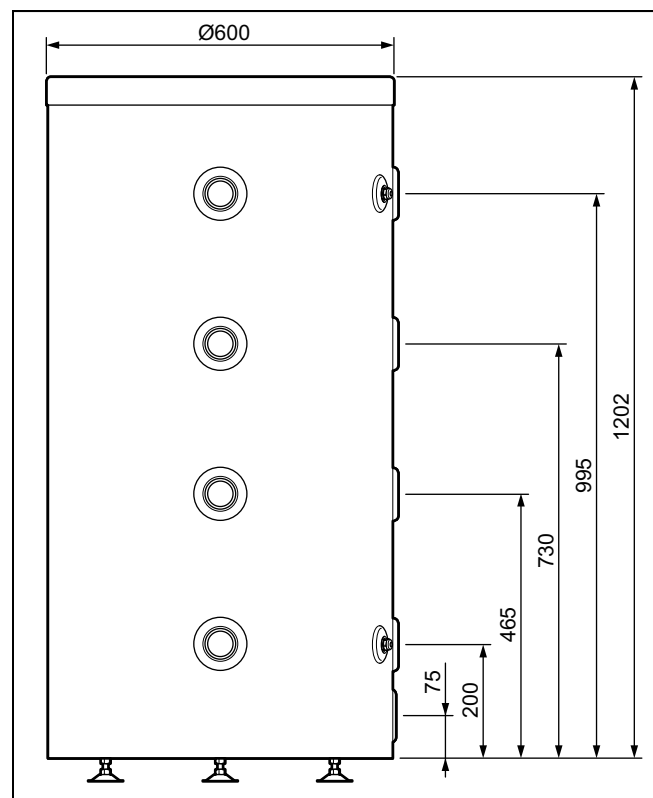
Menge	Bezeichnung
1	Pufferspeicher
1	Beutel mit 3 Füßen, 3 Unterlegscheiben und 6 Muttern
2	Tauchhülse
2	Stopfbuchse
6	Stopfen G1"1/2 + Dichtung
1	Stopfen G3/4 zum Entleeren des Speichers
1	Beipack Dokumentation

4.3 Abmessungen des Produkts und der Anschlüsse

4.3.1 Speicher mit 100 Litern

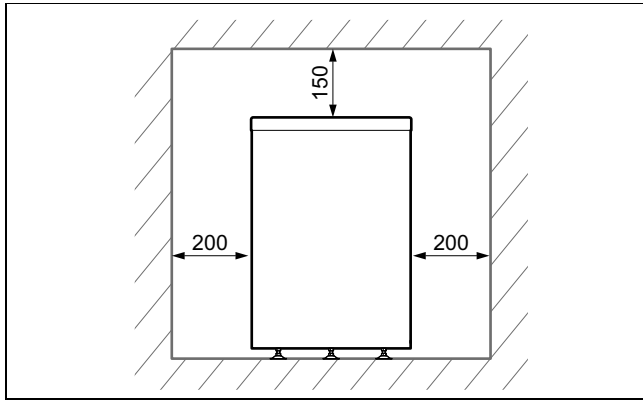


4.3.2 Speicher mit 200 Litern



4 Montage

4.4 Mindestabstände



- ▶ Halten Sie die auf dem Plan aufgezeigten Abstände ein.
- ▶ Stellen Sie sicher, dass die Wasserversorgungsanschlüsse für Kontrollen zugänglich sind.

Zusätzlicher Freiraum um das Produkt herum ist hilfreich für die Installation und die Wartung.

4.5 Abstand zu brennbaren Teilen

- ▶ Stellen Sie sicher, dass keine leicht entzündlichen Teile die Bauteile berühren, da diese Temperaturen von über 80 °C erreichen können.
- ▶ Stellen Sie einen Mindestabstand zwischen den leicht entzündlichen Teilen und den heißen Bauteilen sicher.
 - Mindestabstand: 200 mm

4.6 Anforderungen an den Aufstellort des Produkts beachten

- ▶ Vergewissern Sie sich, dass sich der Raum, in dem das Produkt aufgestellt wird, nicht bis zur maximal empfohlenen Raumtemperatur erwärmt.
 - Empfohlene Raumtemperatur: 20 °C
- ▶ Installieren Sie das Produkt nicht über einem anderen Gerät, das es beschädigen könnte (z.B. über einem Herd mit entstehendem Wasserdampf und Fettfreisetzen) oder in einem Raum mit viel Staubbelastung oder korrosiver Umgebung.
- ▶ Installieren Sie das Produkt nicht unter einem Gerät, bei dem Flüssigkeiten auslaufen können.
- ▶ Vergewissern Sie sich, dass der Raum, in dem das Produkt aufgestellt werden soll, ausreichend vor Frost geschützt ist.

4.7 Produkt aufhängen

Gültigkeit: VNR 100 M



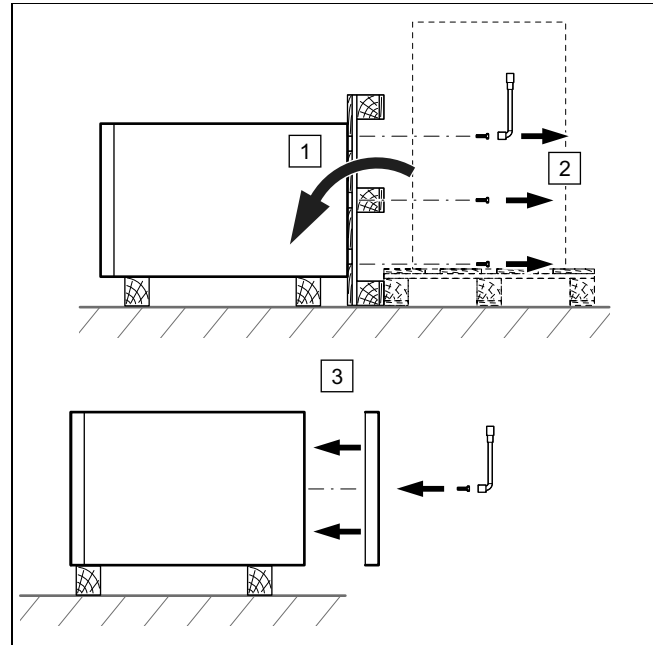
Vorsicht!
Verletzungsrisiko durch Kippen des Produkts!

Solange das Produkt nicht ordnungsgemäß an der Wand befestigt ist, kann nicht ausgeschlossen werden, dass das Produkt kippt.

- ▶ Befestigen Sie das Produkt anhand der 4 Befestigungspunkte an der Wand.

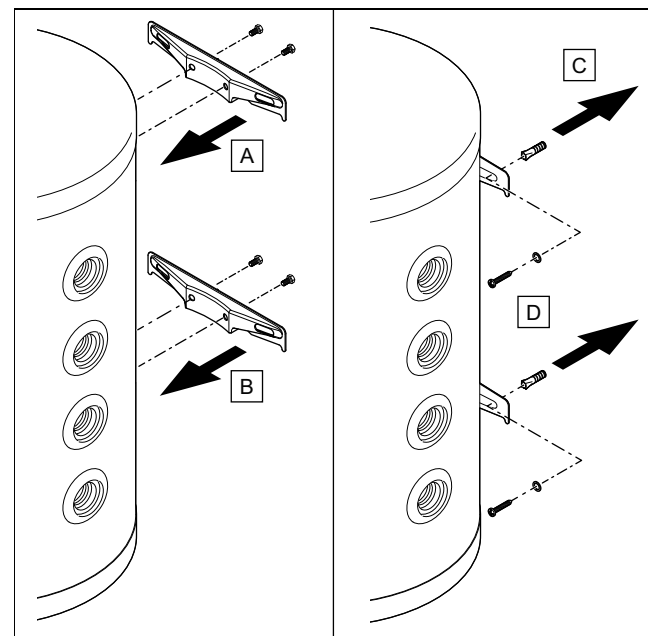
- ▶ Prüfen Sie den Anzug der Muttern. Nach dem Anziehen müssen die Gewindestifte über die Muttern hinausragen.

1. Stellen Sie sicher, dass die Wand ausreichend tragfähig ist, um das Gewicht des befüllten Produkts tragen zu können.
 - Gewicht mit Wasser befüllt: 135 kg
2. Prüfen Sie, ob das mitgelieferte Befestigungszubehör für die Art der Wand in Ordnung ist.



3. Entfernen Sie die Befestigungsschrauben des Speichers unter der Palette.
4. Befestigen Sie die untere Abdeckung unter dem Speicher.

Bedingungen: Tragfähigkeit der Wand reicht aus, Befestigungsmaterial ist für die Wand zulässig



- ▶ Bringen Sie die Wandbefestigungsleisten am Speicher an.
- ▶ Befestigen Sie den Speicher an der Wand.

Bedingungen: Tragfähigkeit der Wand reicht nicht aus

- Sorgen Sie bauseits für eine tragfähige Aufhängevorrichtung. Verwenden Sie dazu z. B. Einzelständer oder eine Vormauerung.

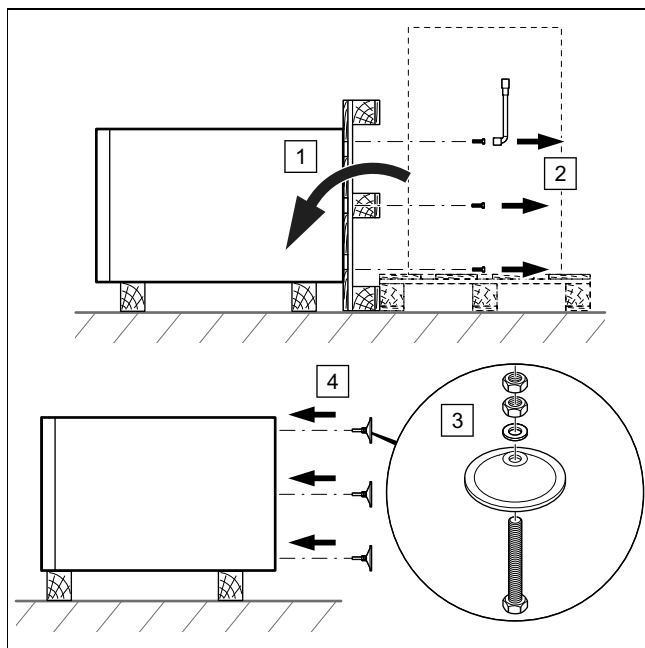
4.8 Abstellen des Produkts

Gültigkeit: VNR 100 M

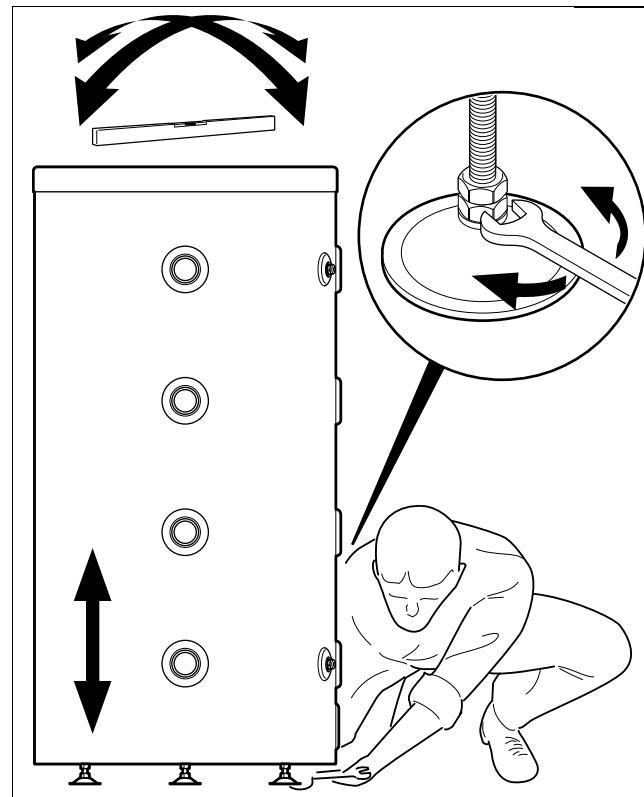
ODER VNR 200 B

1. Berücksichtigen Sie bei der Wahl des Aufstellorts das Gewicht des befüllten Speichers und die Traglast des Bodens.

Gewicht mit Wasser befüllt	
Gültigkeit: VNR 100 M	135 kg
Gültigkeit: VNR 200 B	246 kg



2. Entfernen Sie die Befestigungsschrauben des Speichers unter der Palette.
3. Montieren Sie die 3 mitgelieferten Füße unten am Speicher.



4. Richten Sie das Produkt mit Hilfe der verstellbaren Füße und einer Wasserwaage aus.

5 Installation

5.1 Hydraulikinstallation

5.1.1 Hydraulischer Anschluss



Vorsicht!

Risiko eines Sachschadens durch Rückstände in den Rohrleitungen!

Schweißrückstände, Dichtungsreste, Schmutz oder andere Rückstände in den Rohrleitungen können das Produkt beschädigen.

- Spülen Sie die Heizungsanlage gründlich durch, bevor Sie das Produkt installieren.



Vorsicht!

Gefahr von Schäden durch Wärmeübertragung beim Löten.

Die beim Löten übertragene Wärme kann zur Beschädigung des expandierten Polypropylens um das Produkt herum sowie der Dichtungen der Anschlussstücke führen.

- Schützen Sie die isolierende Verkleidung des Produkts.
- Verlöten Sie die Anschlussstücke nicht, wenn diese am Produkt aufgeschraubt werden.

5 Installation



Vorsicht!

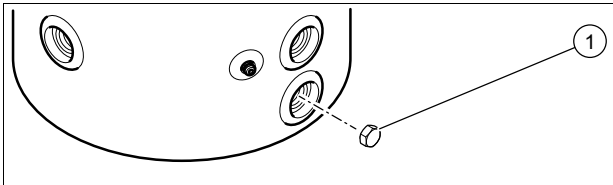
Risiko eines Sachschadens durch Korrosion

Durch nicht diffusionsdichte Kunststoffrohre in der Heizungsanlage dringt Luft ins Heizwasser. Luft im Heizwasser verursacht Korrosion im Wärmeerzeugerkreis und im Produkt.

- ▶ Wenn Sie in der Heizungsanlage Kunststoffrohre verwenden, die nicht diffusionsdicht sind, dann stellen Sie sicher, dass keine Luft in den Wärmeerzeugerkreis gelangt.

1. Bringen Sie einen Entleerungshahn am untersten Punkt der Anlage an.
2. Schließen Sie die Kreisläufe je nach Ihrer Anlage gemäß den im Folgenden aufgezeigten Schemata an.

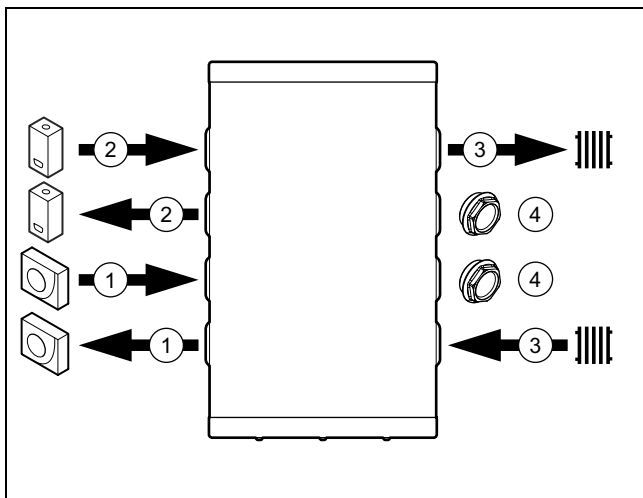
Gültigkeit: VNR 200 B



- ▶ Schließen Sie einen Entleerungshahn am Entleerungsanschluss des Speichers an.
- ▶ Wenn Sie keinen Entleerungshahn anschließen, bringen Sie den Entleerungsstopfen (1) an, um die Dichtigkeit des Speichers sicherzustellen.

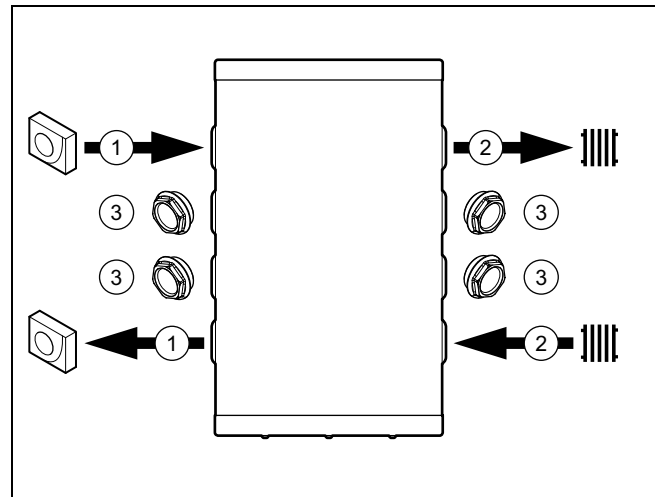
5.1.2 Hydraulik-Anschlussschemata

5.1.2.1 Fall Nr. 1



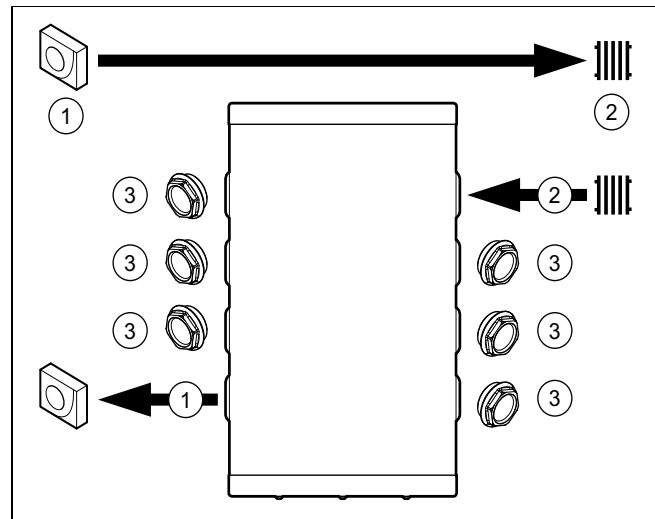
- | | | | |
|---|------------|---|-----------|
| 1 | Wärmepumpe | 3 | Heizkreis |
| 2 | Heizgerät | 4 | Stopfen |

5.1.2.2 Fall Nr. 2



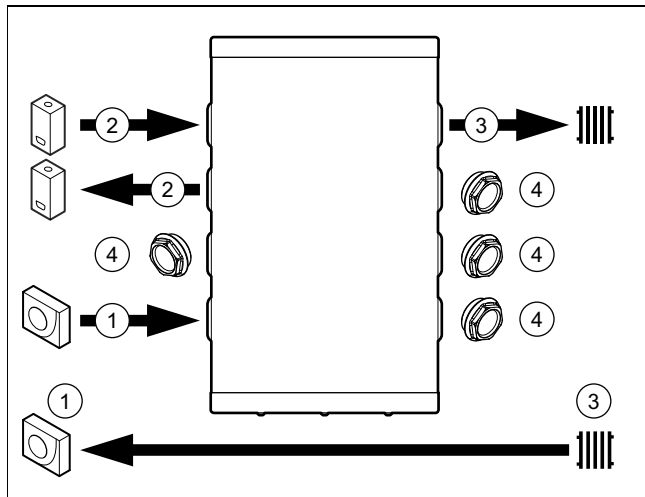
- | | |
|---|------------|
| 1 | Wärmepumpe |
| 2 | Heizkreis |
| 3 | Stopfen |

5.1.2.3 Fall Nr. 3



- | | |
|---|------------|
| 1 | Wärmepumpe |
| 2 | Heizkreis |
| 3 | Stopfen |

5.1.2.4 Fall Nr. 4



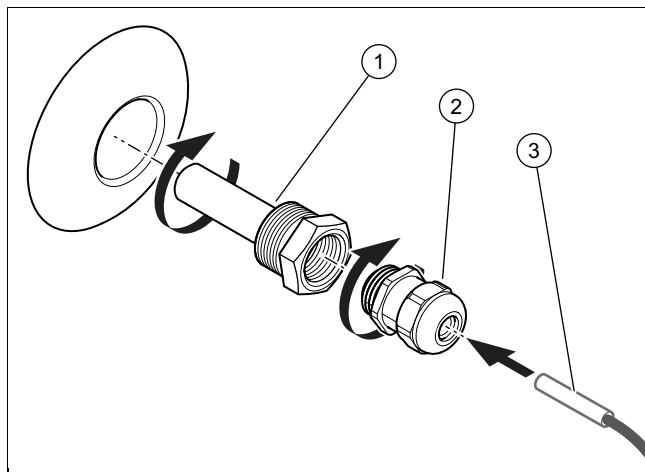
- | | | | |
|---|------------|---|-----------|
| 1 | Wärmepumpe | 3 | Heizkreis |
| 2 | Heizgerät | 4 | Stopfen |

5.2 Verkabeln



Hinweis

Falls der Temperatursensor nicht mitgeliefert wird, muss dieser gesondert bestellt werden.



- Schrauben Sie das Fühlerrohr (1) in den Speicher ein.
- Schrauben Sie die Stopfbuchse (2) in das Fühlerrohr (1) ein.
- Verwenden Sie Wärmeleitfett, um den Temperaturfühler (3) in das Fühlerrohr (1) einzufügen.

Gültigkeit: VNR 200 B

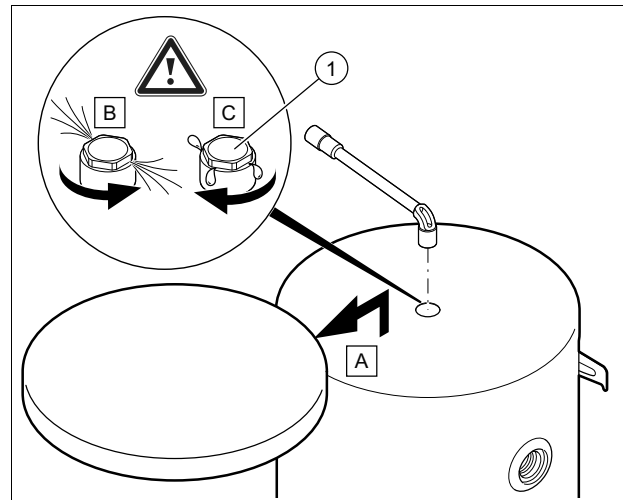
- Um die Dichtigkeit des Speichers sicherzustellen, installieren Sie prinzipiell die 2 Fühlerrohre, auch wenn nur ein Temperaturfühler verwendet wird.

6 Inbetriebnahme

- Beachten Sie zur Befüllung die Installationsanleitung der Heizgeneratoren.
- Prüfen Sie, ob die hydraulischen und elektrischen Anschlüsse korrekt ausgeführt sind.
- Prüfen Sie, ob die Anschlüsse dicht sind.
- Entlüften Sie Ihre Heizungsanlage.

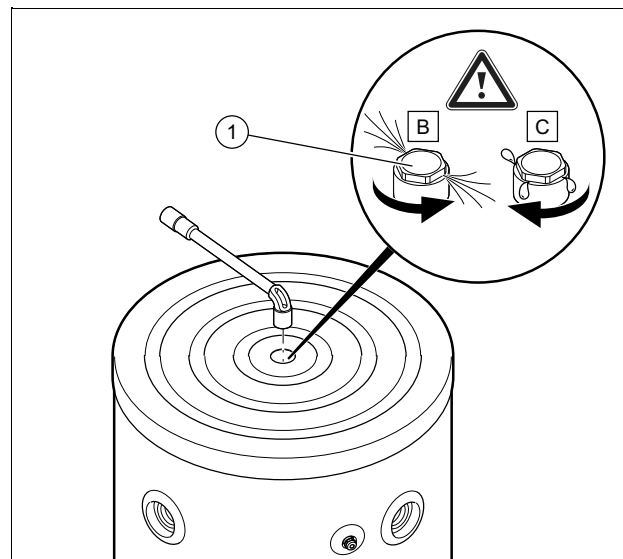
6.1 Produkt entlüften

Gültigkeit: VNR 100 M



- Öffnen Sie das Entlüftungsventil (1) beim Befüllen des Heizkreises mit Wasser.

Gültigkeit: VNR 200 B



- Öffnen Sie das Entlüftungsventil (1) beim Befüllen des Heizkreises mit Wasser.

- Schließen Sie das Entlüftungsventil, sobald Wasser ausläuft (wiederholen Sie diese Maßnahme bei Bedarf mehrmals).
- Prüfen Sie, ob die Luftabscheiderverbindung dicht ist.

7 Produkt an Betreiber übergeben

6.2 Wärmeisolierung des Produkts

Das Produkt verfügt über eine Wärmeisolierungsverkleidung. Es kommt zu einem beträchtlichen Wärmeaustausch an den Wasseranschlüssen und den Stopfen, wenn diese nicht wärmeisoliert sind.

Im Heizbetrieb führt dieser Wärmeaustausch zu einer Verringerung der Heizleistung und zur Senkung des Temperaturniveaus.



Hinweis

Im Kühlbetrieb führt dieser Wärmeaustausch zur Verringerung der Systemleistung und zur Erhöhung des Temperaturniveaus, was wiederum zu verstärkter Kondensation führt.

- ▶ Wärmeisolieren Sie die Wasseranschlüsse, die Auslassstopfen am Speicher und alle anderen Leitungen, um den Wärmeaustausch zu begrenzen und damit das Kondensationsrisiko zu mindern.

7 Produkt an Betreiber übergeben

- ▶ Beantworten Sie nach Beendigung der Installation alle Fragen des Betreibers.

8 Ersatzteile beschaffen

Die Originalbauteile des Produkts sind im Zuge der Konformitätsprüfung durch den Hersteller mitzertifiziert worden. Wenn Sie bei der Wartung oder Reparatur andere, nicht zertifizierte bzw. nicht zugelassene Teile verwenden, dann kann das dazu führen, dass die Konformität des Produkts erlischt und das Produkt daher den geltenden Normen nicht mehr entspricht.

Wir empfehlen dringend die Verwendung von Originalersatzteilen des Herstellers, da damit ein störungsfreier und sicherer Betrieb des Produkts gewährleistet ist. Um Informationen über die verfügbaren Originalersatzteile zu erhalten, wenden Sie sich an die Kontaktadresse, die auf der Rückseite der vorliegenden Anleitung angegeben ist.

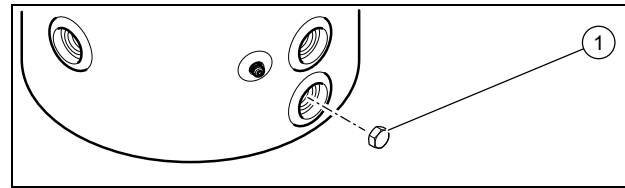
- ▶ Wenn Sie bei Wartung oder Reparatur Ersatzteile benötigen, dann verwenden Sie ausschließlich für das Produkt zugelassene Ersatzteile.

9 Produkt entleeren

Gültigkeit: VNR 100 M

- ▶ Entleeren Sie das Produkt über den untersten Hydraulikanschluss des Speichers.

Gültigkeit: VNR 200 B



- ▶ Drehen Sie den Stopfen (1) heraus, um das Produkt zu entleeren.

10 Endgültige Außerbetriebnahme

1. Entleeren Sie das Produkt.
2. Demontieren Sie das Produkt.
3. Führen Sie das Produkt einschließlich der Bauteile der Wiederverwertung zu oder deponieren Sie es.

11 Recycling und Entsorgung

- ▶ Überlassen Sie die Entsorgung der Verpackung dem Fachhandwerker, der das Produkt installiert hat.



Wenn das Produkt mit diesem Zeichen gekennzeichnet ist:

- ▶ Entsorgen Sie das Produkt in diesem Fall nicht über den Hausmüll.
- ▶ Geben Sie stattdessen das Produkt an einer Sammelstelle für Elektro- oder Elektronik-Altgeräte ab.



Wenn das Produkt Batterien enthält, die mit diesem Zeichen gekennzeichnet sind, dann können die Batterien gesundheits- und umweltschädliche Substanzen enthalten.

- ▶ Entsorgen Sie die Batterien in diesem Fall an einer Sammelstelle für Batterien.

12 Garantie und Kundendienst

12.1 Garantie

Informationen zur Herstellergarantie erfragen Sie bitte unter der Kontaktadresse auf der Rückseite.

12.2 Kundendienst

Die Kontaktdaten unseres Kundendienstes finden Sie auf der Rückseite oder auf unserer Website.

Anhang

A Technische Daten

Technische Daten

	VNR 100 M	VNR 200 B
Nenninhalt	101 l	202 l
Außendurchmesser des Speichers	550 mm	600 mm
Höhe des Speichers	932 mm	1.202 mm
Nettogewicht	34 kg	44 kg
Gewicht mit Wasser befüllt	135 kg	246 kg
Material des Speichers und der Anschlüsse	Stahl	Stahl
Wasserdruckbereich	0,1 ... 0,3 MPa (1,0 ... 3,0 bar)	0,1 ... 0,3 MPa (1,0 ... 3,0 bar)
Maximale Betriebstemperatur	95 °C	95 °C
Durchmesser der Hydraulikanschlüsse	G1" 1/2	G1" 1/2
Durchmesser des Fühlerrohrs	G1/2	G1/2

Obsah

Návod k instalaci a údržbě

Obsah

1	Bezpečnost	13
1.1	Výstražná upozornění související s manipulací.....	13
1.2	Použití v souladu s určením	13
1.3	Všeobecné bezpečnostní pokyny.....	13
1.4	Předpisy (směrnice, zákony, vyhlášky a normy).....	14
2	Pokyny k dokumentaci	15
2.1	Dodržování platné dokumentace	15
2.2	Uložení dokumentace	15
2.3	Platnost návodu	15
3	Popis výrobku	15
3.1	Montáž výrobku	15
3.2	Údaje na typovém štítku	15
3.3	Sériové číslo	15
3.4	Označení CE	15
4	Montáž	15
4.1	Vybalení.....	15
4.2	Kontrola rozsahu dodávky	16
4.3	Rozměry výrobku a přípojky	16
4.4	Minimální vzdálenosti	16
4.5	Vzdálenost od hořlavých částí.....	16
4.6	Dodržování požadavků na místo montáže výrobku	17
4.7	Zavěšení výrobku	17
4.8	Odstavení výrobku.....	17
5	Instalace	18
5.1	Hydraulická instalace.....	18
5.2	Zapojení.....	19
6	Uvedení do provozu	20
6.1	Odvzdušnění výrobku	20
6.2	Tepelná izolace výrobku	20
7	Předání výrobku provozovateli	20
8	Nákup náhradních dílů	21
9	Vypouštění výrobku	21
10	Definitivní odstavení z provozu	21
11	Recyklace a likvidace	21
12	Záruka a servis	21
12.1	Záruka.....	21
12.2	Servis.....	21
Příloha	22	
A	Technické údaje	22



1 Bezpečnost

1.1 Výstražná upozornění související s manipulací

Klasifikace výstražných upozornění souvisejících s manipulací

Výstražná upozornění související s manipulací jsou pomocí výstražných značek a signálních slov odstupňována podle závažnosti možného nebezpečí:

Výstražné značky a signální slova



Nebezpečí!

Bezprostřední ohrožení života nebo nebezpečí závažného zranění osob



Nebezpečí!

Nebezpečí úrazu elektrickým proudem



Varování!

Nebezpečí lehkých zranění osob



Pozor!

Riziko věcných nebo ekologických škod

1.2 Použití v souladu s určením

Při neodborném používání nebo použití v rozporu s určením může dojít k ohrožení zdraví a života uživatele nebo třetích osob, resp. k poškození výrobku a k jiným věcným škodám.

Tento produkt je určen pro použití jako vakuový pojistný ventil a umožňuje integraci dvou topných generátorů.

Použití v souladu s určením zahrnuje:

- dodržování příložených návodů k obsluze, instalaci a údržbě výrobku a všech dalších součástí systému
- instalaci a montáž v souladu se schválením výrobků a systému
- dodržování všech podmínek prohlídek a údržby uvedených v návodech.

Použití v souladu s určením zahrnuje kromě toho instalaci podle kódu IP.

Jiné použití, než je popsáno v tomto návodu, nebo použití, které přesahuje zde popsaný účel, je považováno za použití v rozporu s určením. Každé přímé komerční nebo průmyslové použití je také v rozporu s určením.

Pozor!

Jakékoliv zneužití či nedovolené použití je zakázáno.

1.3 Všeobecné bezpečnostní pokyny

1.3.1 Nebezpečí při nedostatečné kvalifikaci

Následující práce smějí provádět pouze instalatéři, kteří mají dostatečnou kvalifikaci:

- Montáž
 - Demontáž
 - Instalace
 - Uvedení do provozu
 - Inspekce a údržba
 - Oprava
 - Odstavení z provozu
- Postupujte podle aktuálního stavu techniky.

1.3.2 Nebezpečí popálení a opaření horkými součástmi

- Na součástech pracujte, až vychladnou.

1.3.3 Nebezpečí ohrožení života v důsledku chybějících bezpečnostních zařízení

Schémata obsažená v tomto dokumentu nezobrazují všechna bezpečnostní zařízení nezbytná pro odbornou instalaci.

- Instalujte nezbytná bezpečnostní zařízení.
- Dodržujte příslušné předpisy, normy a směrnice.

1.3.4 Nebezpečí zranění v důsledku vysoké hmotnosti výrobku

- Výrobek přepravujte minimálně ve dvou osobách.

1.3.5 Riziko věcných škod v důsledku mrazu

- Neinstalujte výrobek v prostorech ohrožených mrazem.

1.3.6 Riziko věcných škod v důsledku použití nevhodného nářadí

- Používejte speciální nářadí.





1 Bezpečnost

1.4 Předpisy (směrnice, zákony, vyhlášky a normy)

- ▶ Dodržujte vnitrostátní předpisy, normy, směrnice, nařízení a zákony.



2 Pokyny k dokumentaci

2.1 Dodržování platné dokumentace

- ▶ Bezpodmínečně dodržujte všechny návody k obsluze a instalaci, které jsou připojeny ke komponentám zařízení.

2.2 Uložení dokumentace

- ▶ Tento návod a veškerou platnou dokumentaci předejte provozovateli zařízení.

2.3 Platnost návodu

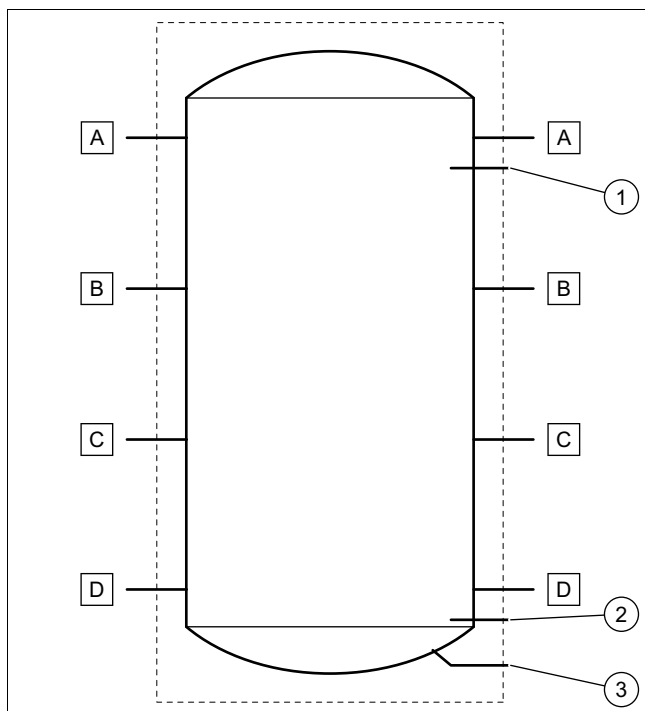
Tento návod platí výhradně pro tyto výrobky:

Výrobek – číslo zboží

VNR 100 M	0010021454
VNR 200 B	0010021455

3 Popis výrobku

3.1 Montáž výrobku



- | | | | |
|---|---|---|------------------------------|
| 1 | Trubka senzoru pro teplotní senzor nahoře | A | Hydraulická přípojka G1" 1/2 |
| 2 | Trubka senzoru pro teplotní senzor dole (pouze u modelu 200L) | B | Hydraulická přípojka G1" 1/2 |
| 3 | Vypouštěcí přípojka G3/4 (pouze u modelu 200L) | C | Hydraulická přípojka G1" 1/2 |
| | | D | Hydraulická přípojka G1" 1/2 |

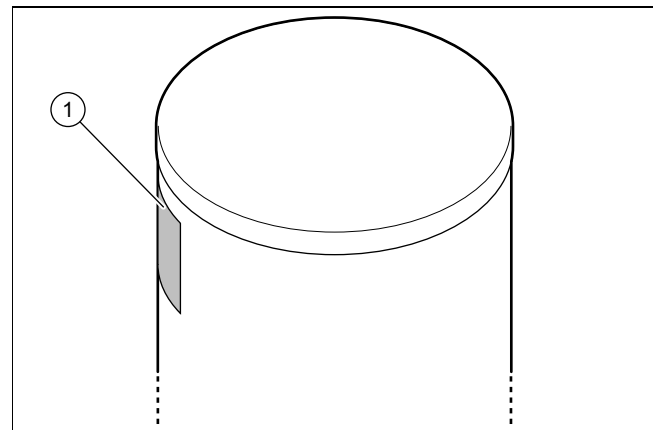
3.2 Údaje na typovém štítku

Typový štítek obsahuje tyto údaje:

Zkratky/symboly	Popis
Sériové č.	Obchodní název a sériové číslo výrobku
„XX“ kg	Hmotnost bez náplně
„XX“ L	Celkový obsah zásobníku
„XX“ mPa	Maximální provozní tlak zásobníku
„XX“ °C	Maximální provozní teplota zásobníku

3.3 Sériové číslo

Místo instalace typového štítku:



Model a sériové číslo jsou uvedeny na typovém štítku (1).

3.4 Označení CE



Označením CE se dokládá, že výrobky podle typového štítku splňují základní požadavky příslušných směrnic.

Prohlášení o shodě je k nahlédnutí u výrobce.

4 Montáž

Všechny rozměry na zobrazeních jsou uvedeny v milimetrech (mm).

4.1 Vybalení

1. Vyjměte výrobek z balení.
2. Odstraňte ochranné fólie ze všech součástí výrobku.

4 Montáž

4.2 Kontrola rozsahu dodávky

- Zkontrolujte obsah balení.

Platnost: VNR 100 M

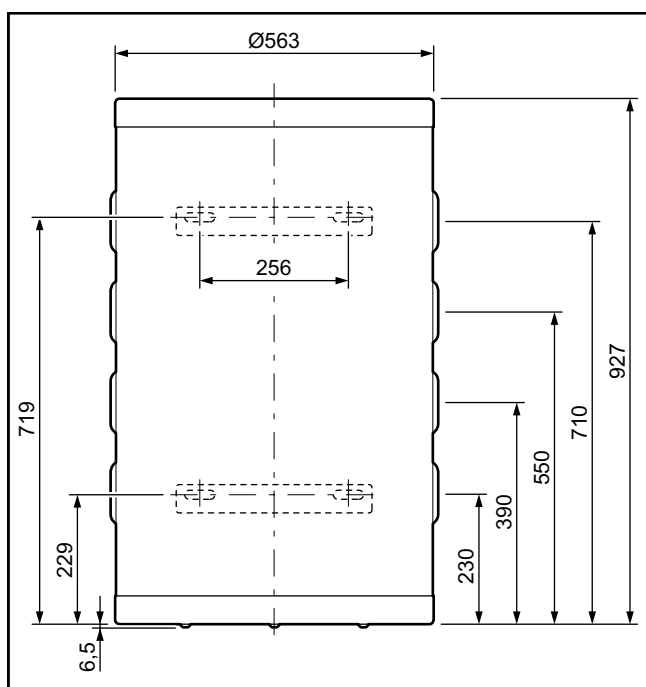
Počet	Označení
1	Akumulační zásobník
1	Sáček se 3 patkami, 3 podložkami a 6 maticemi
2	Nástěnná montážní lišta
4	Šroub k upevnění nástěnné montážní lišty na zásobník
1	Dolní kryt, který se při upevnění zásobníku montuje na stěnu
3	Šroub k upevnění krytu, podložka, zásepka šroubu
1	Ponorné pouzdro
1	Ucpávka
6	Ucpávka G1"1/2 + těsnění
1	Dokumentace

Platnost: VNR 200 B

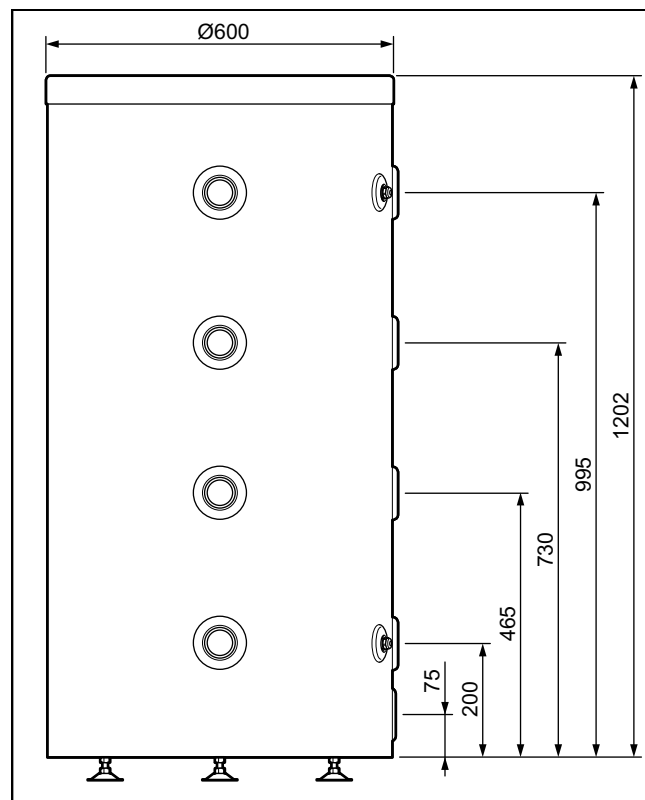
Množství	Označení
1	Akumulační zásobník
1	Sáček se 3 patkami, 3 podložkami a 6 maticemi
2	Ponorné pouzdro
2	Ucpávka
6	Ucpávka G1"1/2 + těsnění
1	Ucpávka G3/4 k vypouštění zásobníku
1	Příslušná dokumentace

4.3 Rozměry výrobku a přípojky

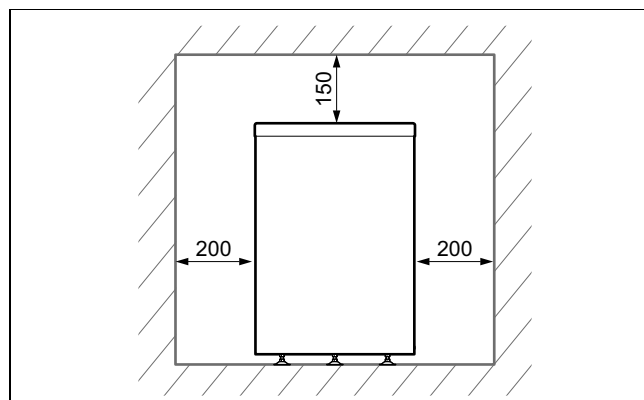
4.3.1 Zásobník se 100 l



4.3.2 Zásobník s 200 l



4.4 Minimální vzdálenosti



- Dodržujte vzdálenosti uvedené v plánu.
- Zajistěte, aby přípojky vody byly přístupné ke kontrole.

Dodatečný volný prostor kolem výrobku pomáhá při instalaci a údržbě.

4.5 Vzdálenost od hořlavých částí

- Zajistěte, aby se žádné snadno vznětlivé části nedotýkaly součástí, protože ty mohou dosahovat teplot přes 80 °C.
- Zajistěte minimální vzdálenost mezi snadno vznětlivými částmi a horkými součástmi.
 - Minimální vzdálenost: 200 mm

4.6 Dodržování požadavků na místo montáže výrobku

- ▶ Přesvědčte se, že se prostor, ve kterém je výrobek instalován, neohřívá na maximální doporučenou teplotu v místnosti.
 - Doporučená teplota v místnosti: 20 °C
- ▶ Neinstalujte výrobek nad jiným zařízením, které by jej mohlo poškodit (např. nad sporákem s tvořící se vodní párou a uvolňováním tuků), nebo v prostoru s velkou prašností či v korozivním prostředí.
- ▶ Neinstalujte výrobek pod zařízením, ze kterého by mohly unikat kapaliny.
- ▶ Ujistěte se, že prostor, kde se má výrobek umístit, je dostatečně chráněný před mrazem.

4.7 Zavěšení výrobku

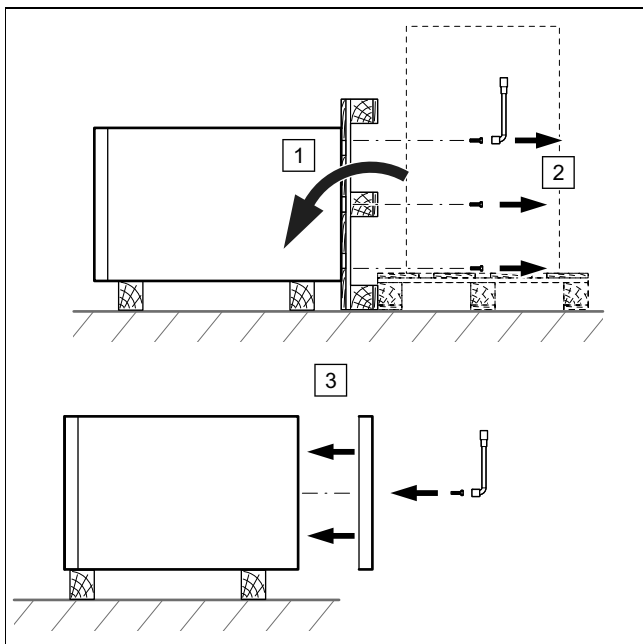
Platnost: VNR 100 M



Pozor! Nebezpečí zranění při převržení výrobku!

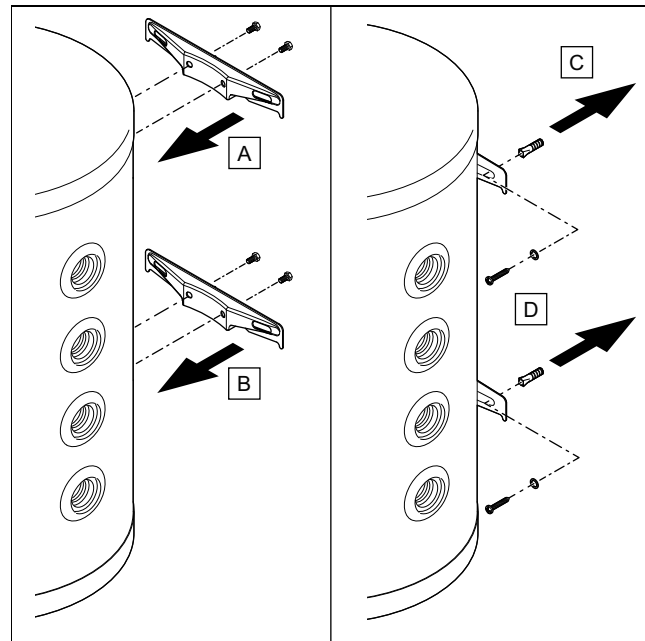
Není-li výrobek řádně upevněn na stěně, nelze vyloučit, že se překlopí.

- ▶ Upevněte výrobek ke stěně pomocí 4 bodů upevnění.
 - ▶ Zkontrolujte dotažení matic. Po dotažení musí závitové tyče vyčnívat z matic.
1. Zajistěte, aby měla stěna dostatečnou nosnost pro hmotnost naplněného výrobku.
 - Hmotnost při napuštění vody: 135 kg
 2. Zkontrolujte, zda je dodané upevňovací příslušenství pro daný druh stěny v pořádku.



3. Odstraňte upevňovací šrouby zásobníku pod paletou.
4. Upevněte dolní kryt pod zásobníkem.

Podmínky: Nosnost stěny dostačuje, upevňovací materiál je pro stěnu přípustný



- ▶ Namontujte nástěnné montážní lišty na zásobník.
- ▶ Upevněte zásobník na stěnu.

Podmínky: Nosnost stěny je nedostatečná.

- ▶ Zajistěte na místě montáže závěsný prvek s potřebnou nosností. K tomu použijte např. samostatný stojan nebo předezdívku.

4.8 Odstavení výrobku

Platnost: VNR 100 M

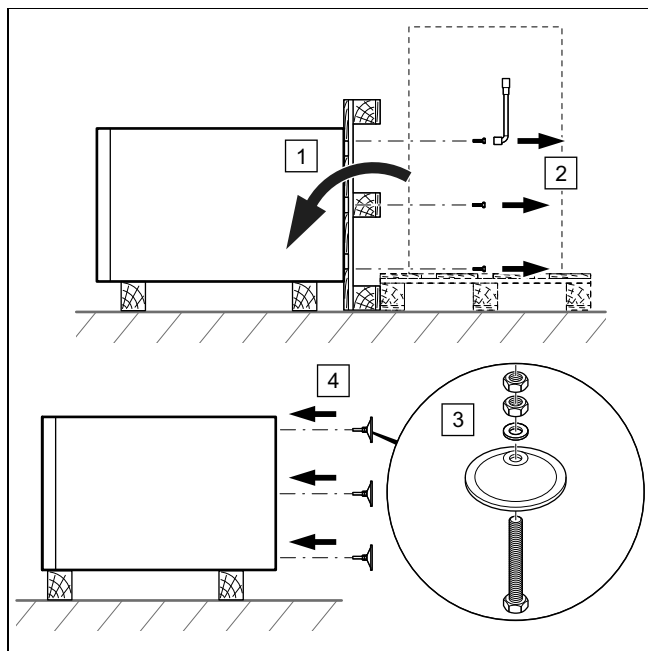
NEBO VNR 200 B

1. Při volbě místa instalace vezměte v úvahu hmotnost naplněného zásobníku a nosnost podlahy.

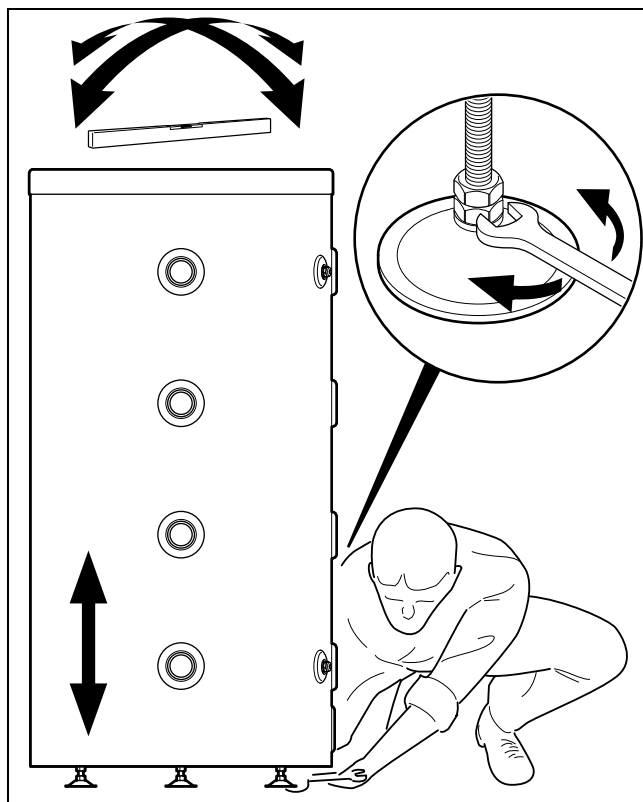
Hmotnost při napuštění vody

Platnost: VNR 100 M	135 kg
Platnost: VNR 200 B	246 kg

5 Instalace



2. Odstraňte upevňovací šrouby zásobníku pod paletou.
3. Namontujte 3 dodané patky na dolní stranu zásobníku.



4. Vyrovnajte výrobek pomocí nastavitelných patek a vodováhy.

5 Instalace

5.1 Hydraulická instalace

5.1.1 Hydraulická přípojka



Pozor!

Riziko věcných škod nečistotami v potrubí!

Zbytky po svařování, zbytky těsnění, nečistoty nebo jiné pozůstatky v potrubí mohou výrobek poškodit.

- Před instalací výrobku topný systém důkladně propláchněte.



Pozor!

Nebezpečí poškození přenosem tepla při pájení.

Teplu přenášené při pájení může vést k poškození expandovaného polypropylenu kolem výrobku a těsnění přípojovacích kusů.

- Chraňte izolační kryt výrobku.
- Přípojovací kusy nepájejte, jsou-li k výrobku přišroubovány.



Pozor!

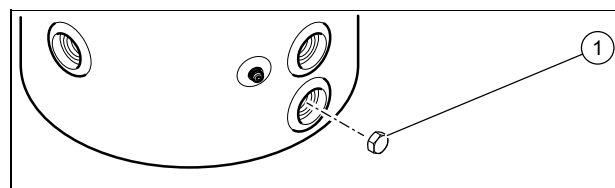
Riziko věcných škod v důsledku koroze

Plastovými trubkami topného systému, které nejsou těsné proti difuzi, proniká vzduch do topné vody. Vzduch v topné vodě způsobuje korozi v okruhu zdroje tepla a ve výrobku.

- Používáte-li v topném systému plastové trubky, které nejsou těsné proti difuzi, zajistěte, aby se do okruhu zdroje tepla nedostal vzduch.

1. V nejnižším bodě systému namontujte vypouštěcí kohout.
2. Připojte okruhy podle druhu systému v souladu s níže uvedenými schématy.

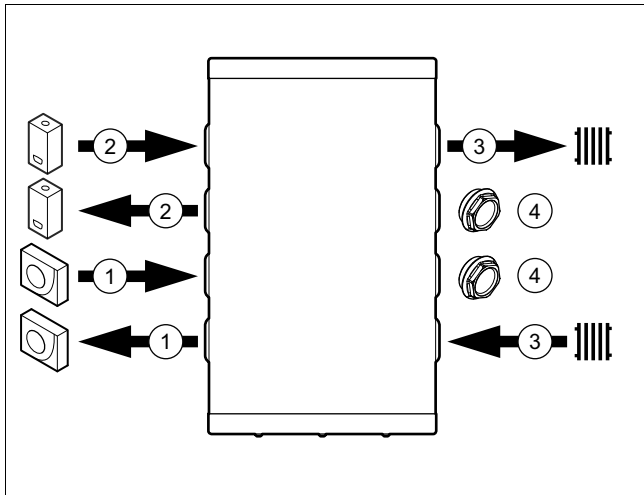
Platnost: VNR 200 B



- Připojte vypouštěcí kohout k vypouštěcí přípojce zásobníku.
- Nepřipojíte-li vypouštěcí kohout, namontujte vypouštěcí ucpávku (1), aby byla zajištěna těsnost zásobníku.

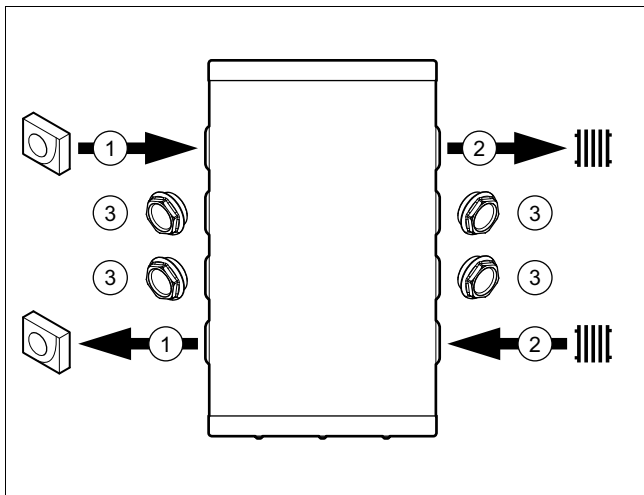
5.1.2 Hydraulické schéma připojení

5.1.2.1 Příklad č. 1



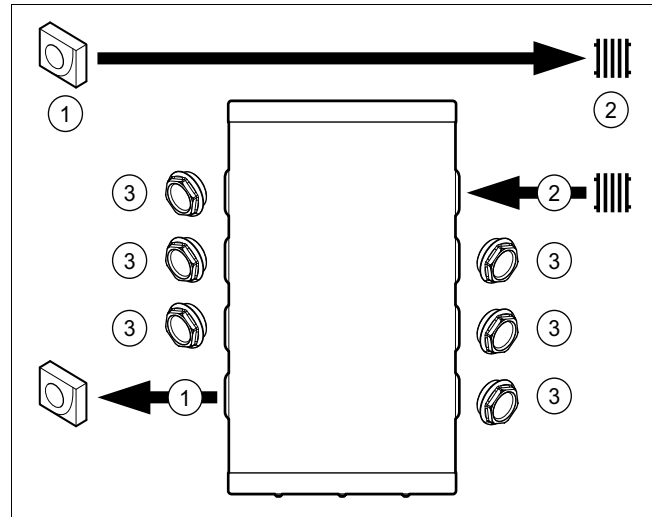
- | | | | |
|---|------------------|---|-------------|
| 1 | Tepelné čerpadlo | 3 | Topný okruh |
| 2 | Kotel k vytápění | 4 | Záslepka |

5.1.2.2 Příklad č. 2



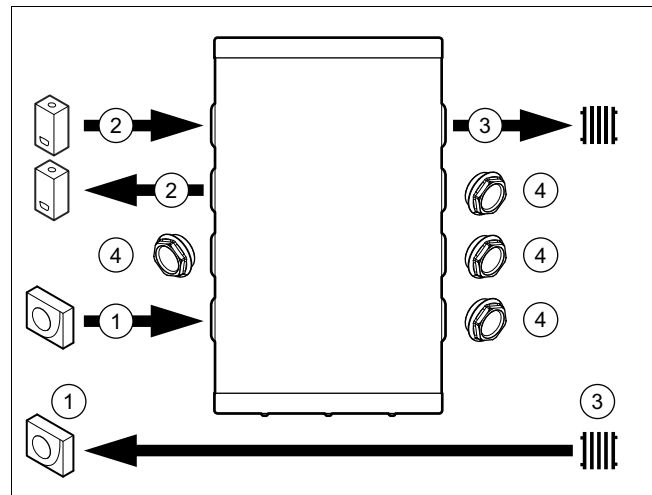
- | | |
|---|------------------|
| 1 | Tepelné čerpadlo |
| 2 | Topný okruh |
| 3 | Záslepka |

5.1.2.3 Příklad č. 3



- | | |
|---|------------------|
| 1 | Tepelné čerpadlo |
| 2 | Topný okruh |
| 3 | Záslepka |

5.1.2.4 Příklad č. 4



- | | | | |
|---|------------------|---|-------------|
| 1 | Tepelné čerpadlo | 3 | Topný okruh |
| 2 | Kotel k vytápění | 4 | Záslepka |

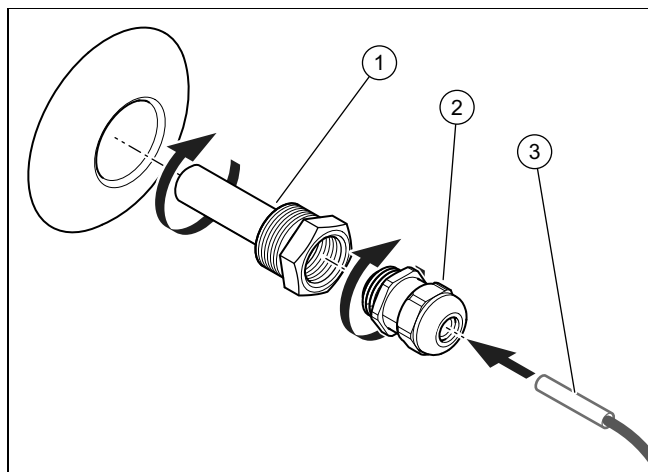
5.2 Zapojení



Pokyn

Není-li dodán teplotní senzor, musí být objednan samostatně.

6 Uvedení do provozu



1. Trubku senzoru (1) našroubujte do zásobníku.
2. Ucpávku (2) našroubujte do trubky senzoru (1).
3. Pro zasunutí teplotního senzoru (3) do trubky senzoru (1) použijte tepelně vodivý tuk.

Platnost: VNR 200 B

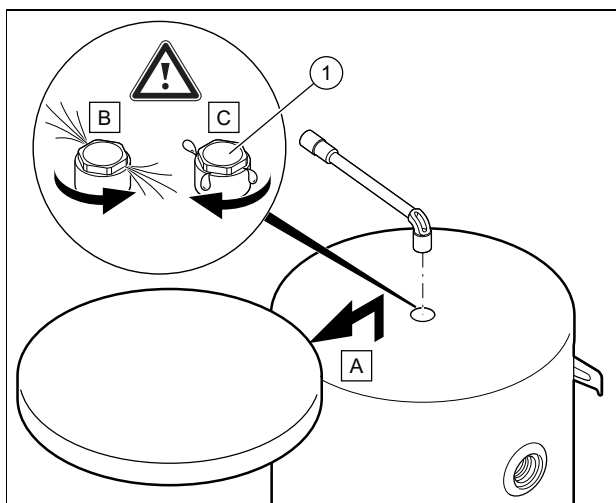
- ▶ Pro zajištění těsnosti zásobníku instalujte zásadně 2 trubky senzoru, i když používáte pouze jeden teplotní senzor.

6 Uvedení do provozu

1. Při napouštění dodržujte návod k instalaci topných generátorů.
2. Zkontrolujte, zda je správně provedeno hydraulické a elektrické připojení.
3. Zkontrolujte, zda jsou přípojky těsné.
4. Odvzdušněte topný systém.

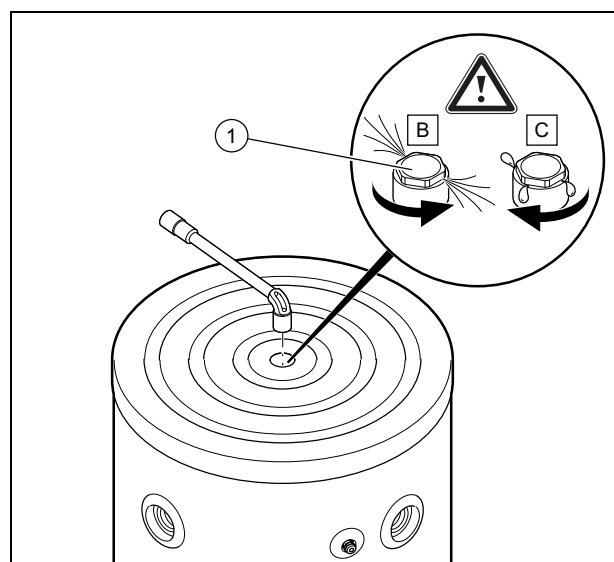
6.1 Odvzdušnění výrobku

Platnost: VNR 100 M



- ▶ Při napouštění topného okruhu vodou otevřete odvzdušňovací ventil (1).

Platnost: VNR 200 B



- ▶ Při napouštění topného okruhu vodou otevřete odvzdušňovací ventil (1).

1. Odvzdušňovací ventil zavřete, jakmile voda vytéká (v případě potřeby tento postup vícekrát opakujte).
2. Zkontrolujte, zda je spojení pro vypouštění vzduchu těsné.

6.2 Tepelná izolace výrobku

Výrobek má k dispozici tepelněizolační plášť.

Na přípojkách vody a ucpávkách dochází ke značné výměně tepla, nejsou-li izolovány.

V topném provozu vede tato výměna tepla k omezení topného výkonu a snížení úrovně teploty.



Pokyn

V chladicím provozu vede tato výměna tepla k omezení výkonu systému a ke zvýšení úrovně teploty, což následně způsobuje silnější kondenzaci.

- ▶ Provedte tepelnou izolaci přípojek vody, výpustných ucpávek na zásobníku a všech ostatních vedení, abyste omezili výměnu tepla a snížili riziko kondenzace.

7 Předání výrobku provozovateli

- ▶ Po skončení instalace zodpovězte všechny dotazy provozovatele.

8 Nákup náhradních dílů

Originální díly výrobku byly certifikovány výrobcem v souladu s ověřením shody. Používáte-li při údržbě nebo opravě jiné, necertifikované, resp. neschválené díly, může dojít k zániku souladu výrobku, který tak již neodpovídá platným normám.

Důrazně doporučujeme, abyste používali originální náhradní díly výrobce, protože je tím zaručen bezporuchový a bezpečný provoz výrobku. Informace o dostupných originálních náhradních dílech získáte na kontaktní adrese, která je uvedena na zadní straně příslušného návodu.

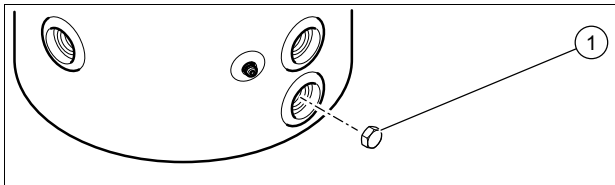
- Potřebujete-li při údržbě nebo opravě náhradní díly, používejte výhradně ty, které jsou pro výrobek schváleny.

9 Vypouštění výrobku

Platnost: VNR 100 M

- Vypust'te výrobek nejspodnější hydraulickou přípojkou zásobníku.

Platnost: VNR 200 B



- Pro vypuštění výrobku vytočte ucpávku (1) ven.

10 Definitivní odstavení z provozu

1. Vypust'te výrobek.
2. Demontujte výrobek.
3. Předejte výrobek včetně součástí k recyklaci nebo jej uložte.

11 Recyklace a likvidace

- Likvidaci obalu přenechejte autorizovanému instalátorovi, který výrobek instaloval.



Je-li výrobek označen touto značkou:

- V tomto případě nelikvidujte výrobek v domovním odpadu.
- Místo toho odevzdejte výrobek do sběrného místa pro stará elektrická nebo elektronická zařízení.



Obsahuje-li výrobek baterie, které jsou označeny touto značkou, mohou obsahovat zdravotně a ekologicky škodlivé látky.

- V tomto případě likvidujte baterie v odběrném místě pro baterie.

12 Záruka a servis

12.1 Záruka

Informace o záruce výrobce obdržíte na kontaktní adrese na zadní straně.

12.2 Servis

Kontaktní údaje našeho servisu jsou uvedeny na zadní straně nebo na našich webových stránkách.

Příloha

Příloha

A Technické údaje

Technické údaje

	VNR 100 M	VNR 200 B
Jmenovitý objem	101 l	202 l
Vnější průměr zásobníku	550 mm	600 mm
Výška zásobníku	932 mm	1 202 mm
Hmotnost bez náplně	34 kg	44 kg
Hmotnost při napuštění vody	135 kg	246 kg
Materiál zásobníku a přípojek	Ocel	Ocel
Rozsah tlaku vody	0,1 ... 0,3 MPa (1,0 ... 3,0 bar)	0,1 ... 0,3 MPa (1,0 ... 3,0 bar)
Maximální provozní teplota	95 °C	95 °C
Průměr hydraulických přípojek	G1" 1/2	G1" 1/2
Průměr trubky senzoru	G1/2	G1/2

Instrucciones de instalación y mantenimiento

Contenido

1	Seguridad	24
1.1	Advertencias relativas a la operación	24
1.2	Utilización adecuada.....	24
1.3	Indicaciones generales de seguridad	24
1.4	Disposiciones (directivas, leyes, normas)	25
2	Observaciones sobre la documentación	26
2.1	Consulta de la documentación adicional	26
2.2	Conservación de la documentación	26
2.3	Validez de las instrucciones	26
3	Descripción del aparato	26
3.1	Estructura del producto.....	26
3.2	Datos en la placa de características.....	26
3.3	Número de serie	26
3.4	Homologación CE.....	26
4	Montaje	26
4.1	Desembalaje.....	27
4.2	Comprobación del volumen de suministro	27
4.3	Dimensiones del producto y las conexiones	27
4.4	Distancias mínimas.....	28
4.5	Distancia respecto a piezas inflamables	28
4.6	Observación de los requisitos del lugar de instalación del producto	28
4.7	Fijación a la pared del producto	28
4.8	Colocación del producto	29
5	Instalación	29
5.1	Instalación hidráulica	29
5.2	Cablear	31
6	Puesta en marcha	31
6.1	Purgado del producto	31
6.2	Aislamiento térmico del producto	32
7	Entrega del aparato al usuario	32
8	Adquisición de piezas de repuesto	32
9	Vaciado del producto	32
10	Puesta fuera de servicio definitiva	32
11	Reciclaje y eliminación	32
12	Garantía y servicio de atención al cliente	32
12.1	Garantía.....	32
12.2	Servicio de Asistencia Técnica	32
Anexo	33
A	Datos técnicos	33

1 Seguridad

1 Seguridad

1.1 Advertencias relativas a la operación

Clasificación de las advertencias relativas a la manipulación

Las advertencias relativas a la manipulación se clasifican con signos de advertencia e indicaciones de aviso de acuerdo con la gravedad de los posibles peligros:

Signos de advertencia e indicaciones de aviso



Peligro

Peligro de muerte inminente o peligro de lesiones graves



Peligro

Peligro de muerte por electrocución



Advertencia

peligro de lesiones leves



Atención

Riesgo de daños materiales o daños al medio ambiente

1.2 Utilización adecuada

Su uso incorrecto o utilización inadecuada puede dar lugar a situaciones de peligro mortal o de lesiones para el usuario o para terceros, así como provocar daños en el producto u otros bienes materiales.

Este producto ha sido diseñado para ser utilizado como rompevacío y permite la integración de dos generadores de calentamiento.

La utilización adecuada implica:

- Tener en cuenta las instrucciones de funcionamiento, instalación y mantenimiento del producto y de todos los demás componentes de la instalación.
- Realizar la instalación y el montaje conforme a la homologación del producto y del sistema.
- Cumplir todas las condiciones de inspección y mantenimiento recogidas en las instrucciones.

La utilización adecuada implica, además, realizar la instalación conforme al código IP.

Una utilización que no se corresponda con o que vaya más allá de lo descrito en las presentes instrucciones se considera inadecuada. También es inadecuado cualquier uso

de carácter directamente comercial o industrial.

¡Atención!

Se prohíbe todo uso abusivo del producto.

1.3 Indicaciones generales de seguridad

1.3.1 Peligro por cualificación insuficiente

Las siguientes tareas solo deben ser llevadas a cabo por profesionales autorizados que estén debidamente cualificados:

- Montaje
 - Desmontaje
 - Instalación
 - Puesta en marcha
 - Revisión y mantenimiento
 - Reparación
 - Puesta fuera de servicio
- ▶ Proceda según el estado actual de la técnica.

1.3.2 Peligro de quemaduras o escaldaduras por componentes calientes

- ▶ Espere a que estos componentes se hayan enfriado antes de empezar a trabajar.

1.3.3 Peligro de muerte por falta de dispositivos de seguridad

Los esquemas que contiene este documento no muestran todos los dispositivos de seguridad necesarios para una instalación profesional.

- ▶ Monte en la instalación los dispositivos de seguridad necesarios.
- ▶ Tenga en cuenta las disposiciones legales, reglamentos y normativas aplicables de ámbito tanto nacional como internacional.

1.3.4 Peligro de lesiones debido al peso elevado del producto

- ▶ Transporte el producto como mínimo entre dos personas.

1.3.5 Riesgo de daños materiales causados por heladas

- ▶ No instale el producto en estancias con riesgo de heladas.



1.3.6 Riesgo de daños materiales por el uso de herramientas inadecuadas

- ▶ Utilice la herramienta apropiada.

1.4 Disposiciones (directivas, leyes, normas)

- ▶ Observe las disposiciones, normas, directivas, ordenanzas y leyes nacionales.



2 Observaciones sobre la documentación

2 Observaciones sobre la documentación

2.1 Consulta de la documentación adicional

- ▶ Tenga en cuenta sin excepción todos los manuales de uso e instalación que acompañan a los componentes de la instalación.

2.2 Conservación de la documentación

- ▶ Entregue estas instrucciones y toda la documentación de validez paralela al usuario de la instalación.

2.3 Validez de las instrucciones

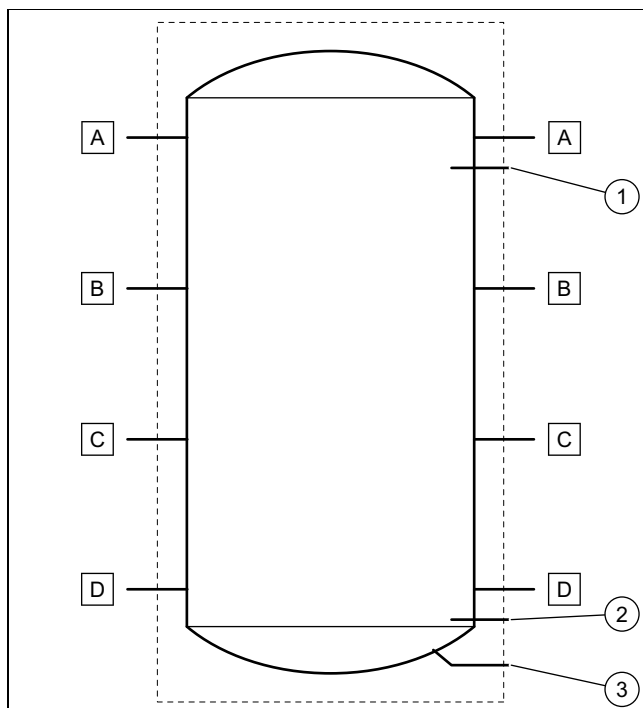
Estas instrucciones son válidas únicamente para los siguientes productos:

Aparato - Referencia del artículo

VNR 100 M	0010021454
VNR 200 B	0010021455

3 Descripción del aparato

3.1 Estructura del producto



- | | | | |
|---|--|---|-----------------------------|
| 1 | Tubo de sonda para el sensor de temperatura superior | A | Conexión hidráulica G1" 1/2 |
| 2 | Tubo de sonda para el sensor de temperatura inferior (modelo 200L) | B | Conexión hidráulica G1" 1/2 |
| 3 | Conexión de vaciado G3/4 (modelo 200L) | C | Conexión hidráulica G1" 1/2 |
| | | D | Conexión hidráulica G1" 1/2 |

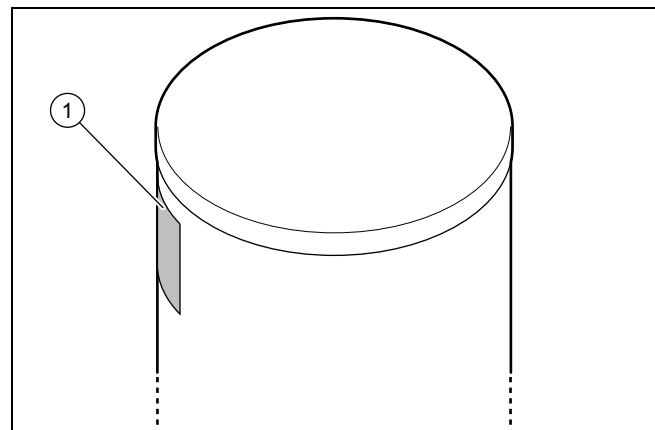
3.2 Datos en la placa de características

La placa de características incluye la información siguiente:

Abreviaturas/símbolos	Descripción
N.º de serie	Nombre comercial y número de serie del producto
"XX" kg	Peso neto
"XX" L	Contenido total del acumulador
"XX" mPa	Presión de servicio máxima del acumulador
"XX" °C	Temperatura de servicio máxima del acumulador

3.3 Número de serie

Lugar de instalación de la placa de características:



En la placa de características (1) se especifican el modelo y el número de serie.

3.4 Homologación CE



Con la homologación CE se certifica que los aparatos cumplen los requisitos básicos de las directivas aplicables conforme figura en la placa de características.

Puede solicitar la declaración de conformidad al fabricante.

4 Montaje

Todas las dimensiones en las figuras se expresan en milímetros (mm).

4.1 Desembalaje

1. Retire el producto del embalaje.
2. Retire la lámina protectora de todos los componentes del producto.

4.2 Comprobación del volumen de suministro

- Compruebe el contenido del bulto.

Validez: VNR 100 M

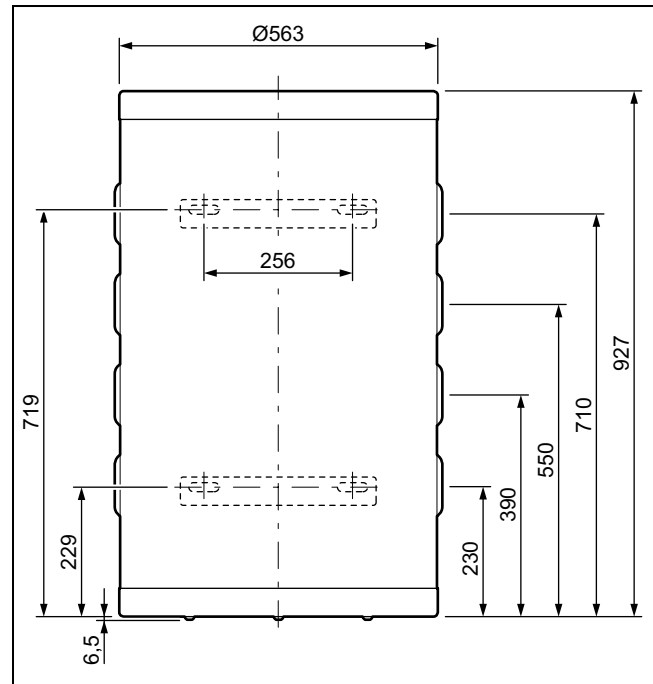
Cantidad	Denominación
1	Acumulador de inercia
1	Bolsa con 3 pies, 3 arandelas y 6 tuercas
2	Riel de fijación mural
4	Perno para fijar el riel de fijación mural al acumulador
1	Cubierta inferior que debe colocarse a la hora de fijar el acumulador a la pared
3	Perno para fijar cubierta, arandela, moldura del perno
1	Vaina
1	Prensaestopas
6	Tapón G1"1/2 + junta
1	Documentación

Validez: VNR 200 B

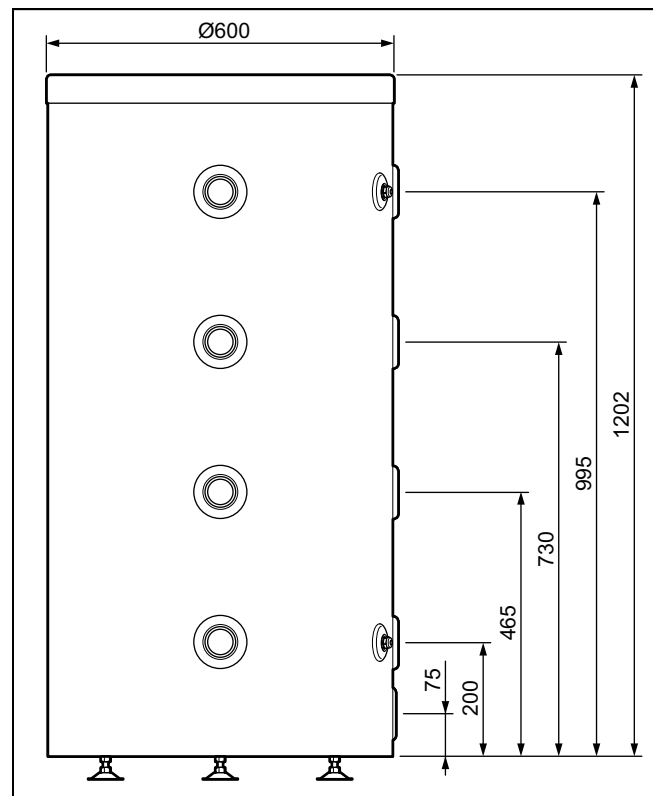
Cantidad	Denominación
1	Acumulador de inercia
1	Bolsa con 3 pies, 3 arandelas y 6 tuercas
2	Vaina
2	Prensaestopas
6	Tapón G1"1/2 + junta
1	Tapón G3/4 para purgar el acumulador
1	Documentación adjunta

4.3 Dimensiones del producto y las conexiones

4.3.1 Acumulador con 100 litros

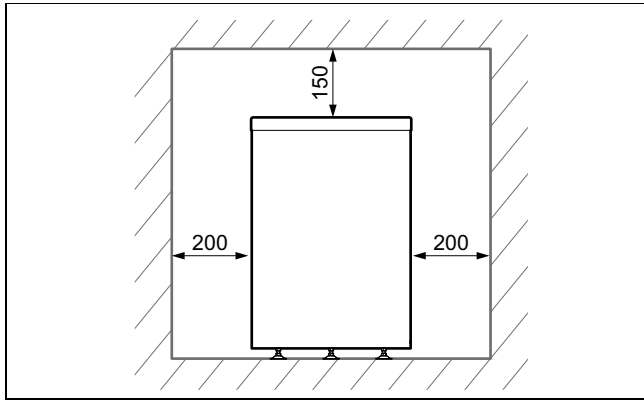


4.3.2 Acumulador con 200 litros



4 Montaje

4.4 Distancias mínimas



- ▶ Respete las distancias indicadas en el plano.
- ▶ Asegúrese de que las conexiones de abastecimiento de agua están accesibles para posibles controles.

Un espacio adicional en torno al producto facilita la instalación y el mantenimiento.

4.5 Distancia respecto a piezas inflamables

- ▶ Asegúrese de que ninguna pieza fácilmente inflamable toca ningún componente, ya que estos pueden alcanzar temperaturas superiores a 80 °C.
- ▶ Asegúrese de que queda una distancia mínima entre las piezas fácilmente inflamables y los componentes calientes.
 - Distancia mínima: 200 mm

4.6 Observación de los requisitos del lugar de instalación del producto

- ▶ Asegúrese de que la estancia donde se va a instalar el producto no se caliente hasta la temperatura ambiente máxima recomendada.
 - Temperatura ambiente recomendada: 20 °C
- ▶ No instale el producto sobre otro aparato que pudiera resultar dañado (p. ej. sobre una cocina que emita vapor de agua y grasa) o en una estancia con una gran carga de polvo o un entorno corrosivo.
- ▶ No instale el producto bajo un aparato que pudiera perder líquido.
- ▶ Asegúrese de que la estancia donde se va a instalar el producto está suficientemente protegida contra las heladas.

4.7 Fijación a la pared del producto

Validez: VNR 100 M



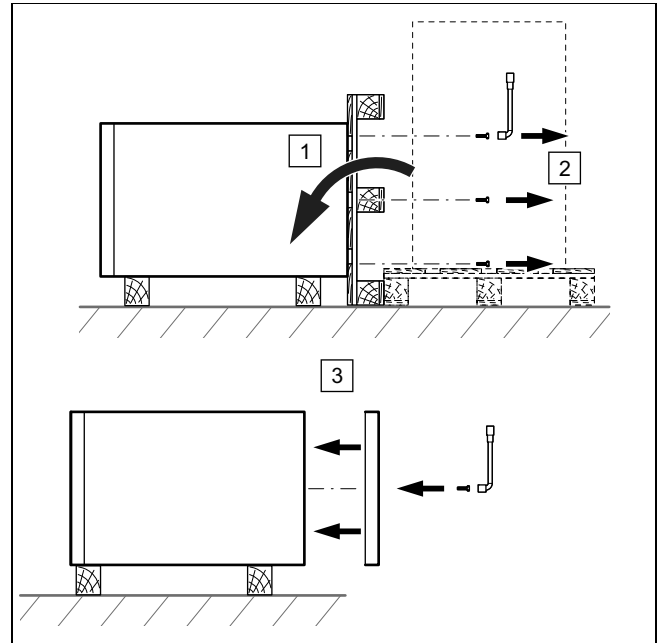
Atención ¡Riesgo de lesiones por vuelco del producto!

Mientras el producto no esté correctamente fijado a la pared, no se puede excluir la posibilidad de que vuelque.

- ▶ Fije el producto a la pared sirviéndose de los 4 puntos de sujeción.

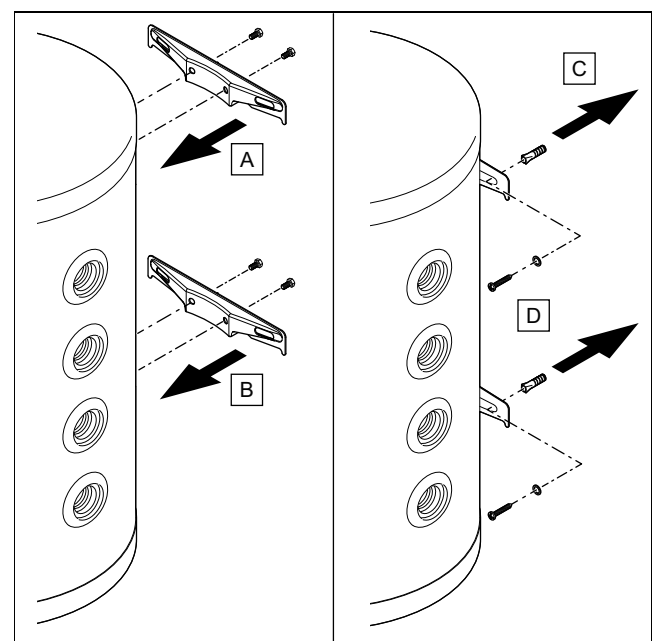
- ▶ Compruebe el apriete de las tuercas. Una vez apretadas, los pasadores roscados deben sobresalir de las tuercas.

1. Asegúrese de que la pared es adecuada para soportar el peso de del aparato lleno.
 - Peso lleno de agua: 135 kg
2. Compruebe si los accesorios de fijación suministrados son adecuados para el tipo de pared.



3. Retire el tornillo de sujeción del acumulador bajo el palé.
4. Fije la cubierta inferior bajo el acumulador.

Condiciones: La pared tiene suficiente capacidad de carga, el material de fijación está permitido para la pared



- ▶ Coloque los rieles de fijación mural en el acumulador.
- ▶ Fije el acumulador a la pared.

Condiciones: Capacidad de carga de la pared insuficiente

- ▶ El propietario deberá proporcionar un dispositivo de suspensión con capacidad de carga suficiente. Para ello pueden utilizarse, p. ej., soportes individuales o un remate de obra.

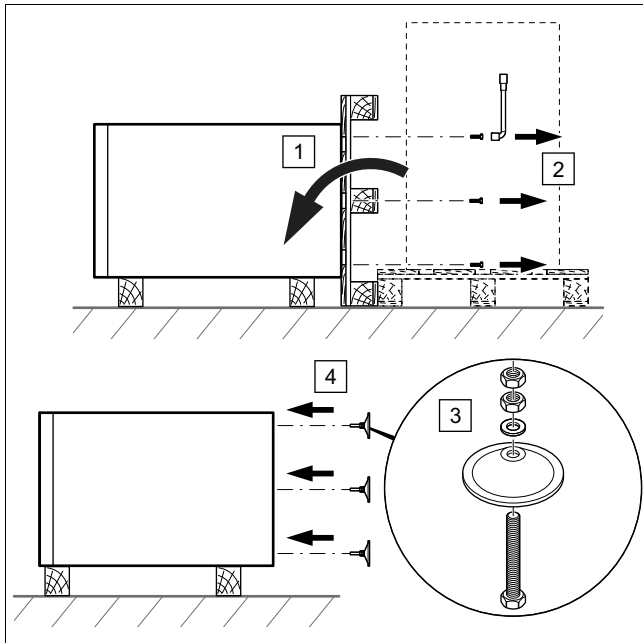
4.8 Colocación del producto

Validez: VNR 100 M

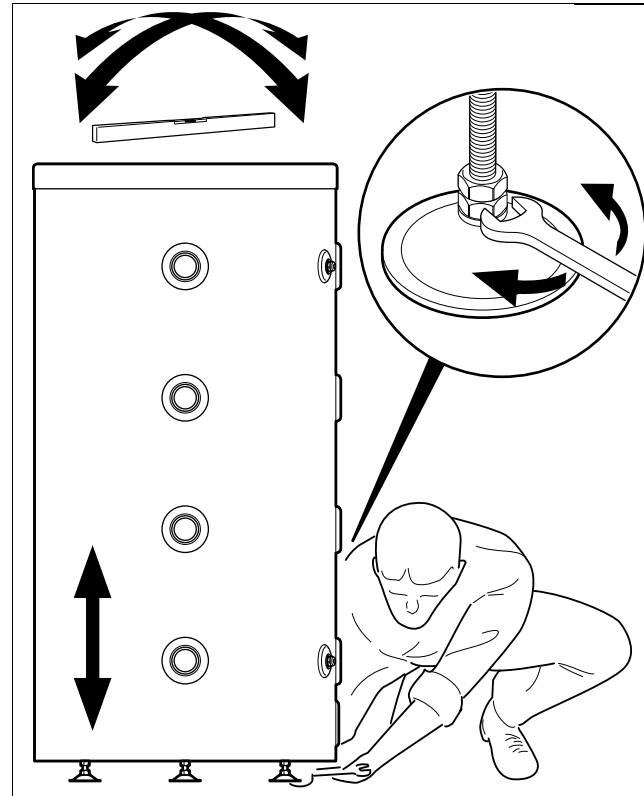
O VNR 200 B

1. A la hora de elegir el lugar de instalación, tenga en cuenta el peso del acumulador lleno y la carga del suelo.

Peso lleno de agua	
Validez: VNR 100 M	135 kg
Validez: VNR 200 B	246 kg



2. Retire el tornillo de sujeción del acumulador bajo el palé.
3. Monte los 3 pies suministrados en la parte inferior del acumulador.



4. Alinee el producto con ayuda de los pies ajustables y un nivel de burbuja.

5 Instalación

5.1 Instalación hidráulica

5.1.1 Conexión hidráulica



Atención

¡Peligro de daños por residuos en las tuberías!

La suciedad, los restos de soldadura o de sustancias de sellado en los conductos de agua puede causar daños en el producto.

- ▶ Limpie la instalación de calefacción a fondo antes de instalar el producto.



Atención

Peligro de daños por transmisión de calor durante la soldadura.

El calor transferido al realizar la soldadura puede provocar daños en el polipropileno expandido que rodea al producto, así como en las juntas de las piezas de conexión.

- ▶ Proteja el revestimiento aislante del producto.
- ▶ No suelde las piezas de conexión si están montadas en el producto.

5 Instalación



Atención

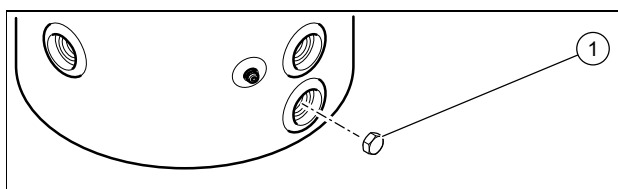
Riesgo de daños materiales debido a la corrosión

La utilización de tuberías de plástico no estancas a la difusión en la instalación de calefacción implica la penetración de aire en el agua de calefacción. El aire en el agua de calefacción provoca corrosión en el circuito de generador de calor y en el producto.

- Si utiliza tuberías de plástico no estancas a la difusión en la instalación de calefacción, asegúrese de que el aire no penetre en el circuito de generador de calor.

1. Coloque una llave de vaciado en el punto más bajo de la instalación.
2. Conecte los circuitos necesarios para su instalación según los esquemas siguientes.

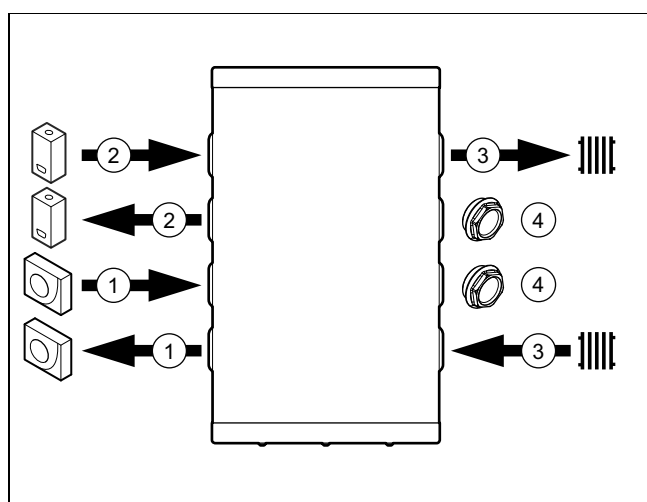
Validez: VNR 200 B



- Conecte una llave de vaciado a la conexión de vaciado del acumulador.
- Si no conecta ninguna llave de vaciado, coloque el tapón de vaciado (1) para garantizar la estanqueidad del acumulador.

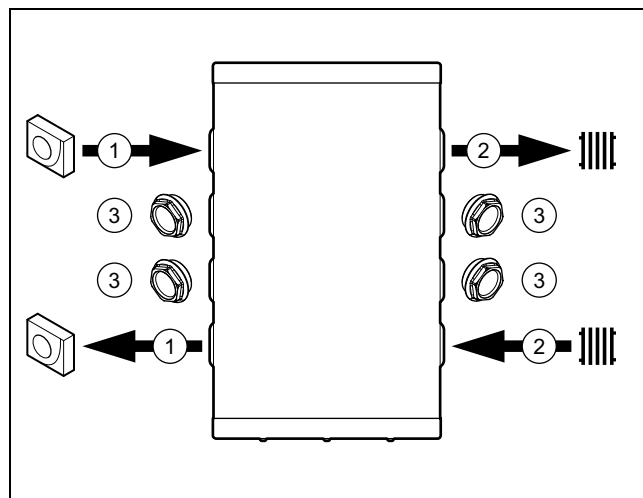
5.1.2 Esquema de conexión del sistema hidráulico

5.1.2.1 Caso n.º 1



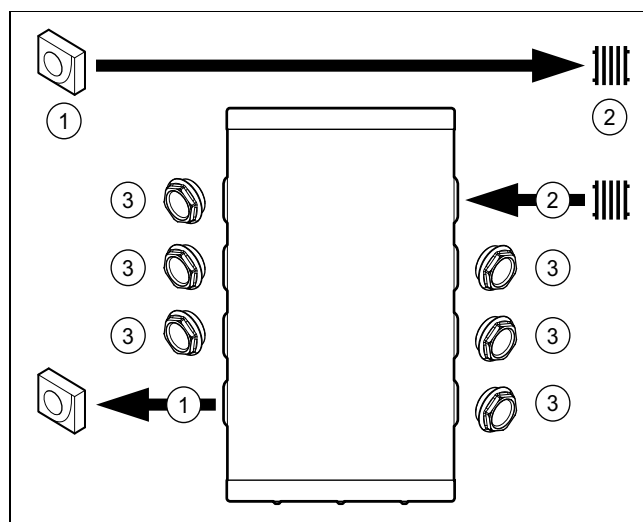
- | | | | |
|---|----------------|---|-------------------------|
| 1 | Bomba de calor | 3 | Circuito de calefacción |
| 2 | Caldera | 4 | Tapón |

5.1.2.2 Caso n.º 2



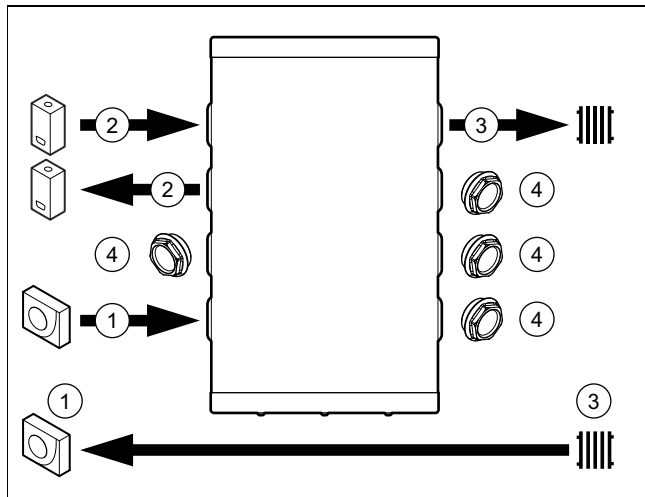
- | | |
|---|-------------------------|
| 1 | Bomba de calor |
| 2 | Circuito de calefacción |
| 3 | Tapón |

5.1.2.3 Caso n.º 3



- | | |
|---|-------------------------|
| 1 | Bomba de calor |
| 2 | Circuito de calefacción |
| 3 | Tapón |

5.1.2.4 Caso n.º 4



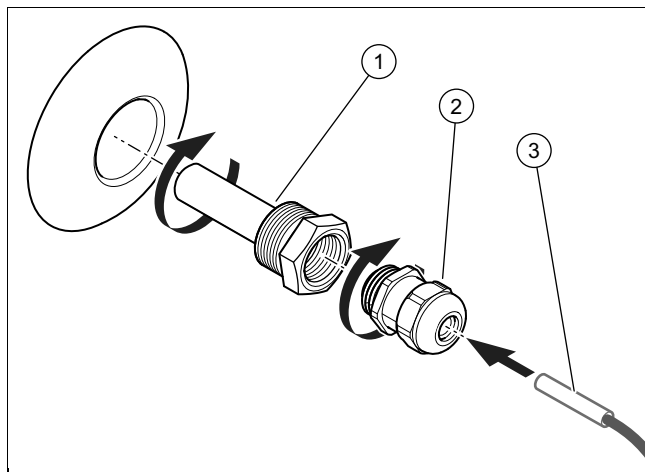
- | | | | |
|---|----------------|---|-------------------------|
| 1 | Bomba de calor | 3 | Circuito de calefacción |
| 2 | Caldera | 4 | Tapón |

5.2 Cablear



Indicación

Si no ha recibido el sensor de temperatura, pídale por separado.



1. Enrosque el tubo de sonda (1) en el acumulador.
2. Enrosque el prensaestopas (2) en el tubo de sonda (1).
3. Utilice grasa conductiva para insertar el sensor de temperatura (3) en el tubo de sonda (1).

Validez: VNR 200 B

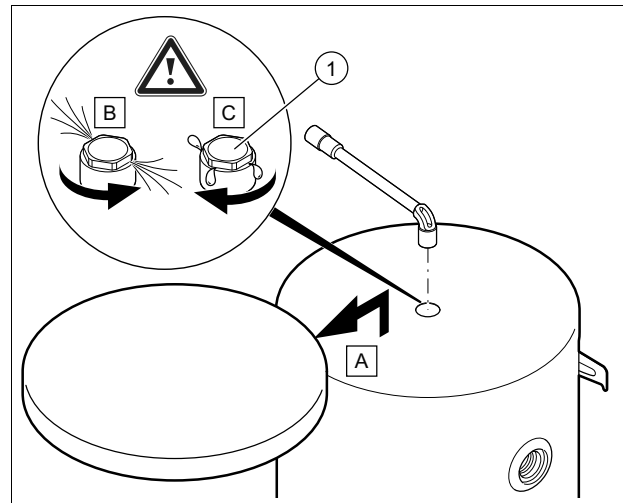
- Para garantizar la estanqueidad del acumulador, instale en principio los 2 tubos de sonda aunque solo utilice un sensor de temperatura.

6 Puesta en marcha

1. Para el llenado, respete las instrucciones de instalación de los generadores de calentamiento.
2. Asegúrese de que las conexiones hidráulicas y eléctricas se han realizado correctamente.
3. Compruebe que todas las conexiones son estancas.
4. Purgue su instalación de calefacción.

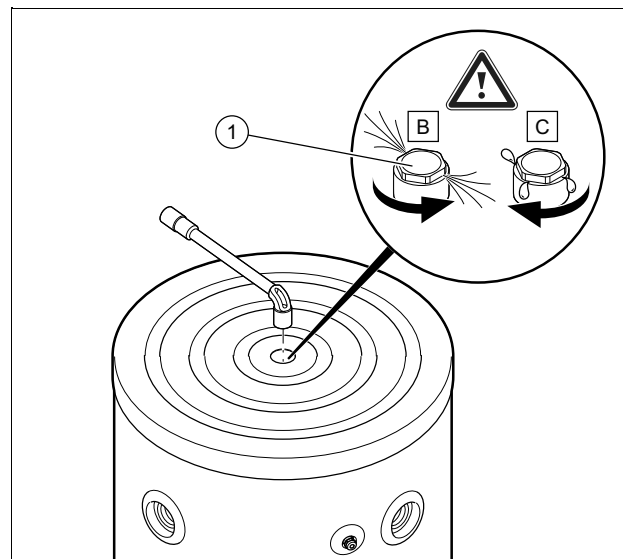
6.1 Purgado del producto

Validez: VNR 100 M



- Abra la válvula de purgado (1) cuando llene el circuito de calefacción con agua.

Validez: VNR 200 B



- Abra la válvula de purgado (1) cuando llene el circuito de calefacción con agua.

1. Cierre la válvula de purgado en cuanto salga agua (si es necesario, repita esta operación varias veces).
2. Compruebe que la unión del decantador de aire está cerrada herméticamente.

7 Entrega del aparato al usuario

6.2 Aislamiento térmico del producto

El producto cuenta con un revestimiento de aislamiento térmico.

El intercambio térmico en las tomas de agua y los tapones será considerable si no cuentan con un aislamiento térmico.

En el modo calefacción, este intercambio térmico provoca una disminución de la potencia y un descenso del nivel de temperatura.



Indicación

En el modo refrigeración, este intercambio térmico provoca una disminución de la potencia del sistema y un aumento del nivel de temperatura, lo que a su vez provoca una mayor condensación.

- ▶ Aísle térmicamente las tomas de agua, los tapones en la salida del acumulador y todos los demás conductos para limitar el intercambio térmico y reducir así el riesgo de condensación.

7 Entrega del aparato al usuario

- ▶ Aclare al usuario todas las dudas que pueda tener al finalizar la instalación.

8 Adquisición de piezas de repuesto

Los repuestos originales del producto están certificados de acuerdo con la comprobación de conformidad del fabricante. Si durante la reparación o el mantenimiento emplea piezas no certificadas o autorizadas, el certificado de conformidad del producto perderá su validez y no se corresponderá con las normas actuales.

Recomendamos encarecidamente la utilización de piezas de repuesto originales del fabricante, ya que con ello, se garantiza un funcionamiento correcto y seguro del producto. Para recibir información sobre las piezas de repuesto originales, diríjase a la dirección de contacto que aparece en la página trasera de las presentes instrucciones.

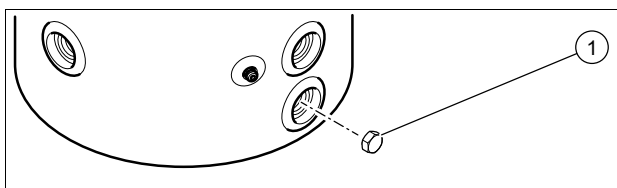
- ▶ Si necesita piezas de repuesto para el mantenimiento o la reparación, utilice exclusivamente piezas de repuesto autorizadas.

9 Vaciado del producto

Validez: VNR 100 M

- ▶ Purgue el producto por la conexión hidráulica más baja del acumulador.

Validez: VNR 200 B



- ▶ Desenrosque el tapón (1) para purgar el producto.

10 Puesta fuera de servicio definitiva

1. Vacíe el aparato.
2. Desmonte el producto.
3. Recicle el producto, incluidos los componentes, o llévelo a un centro adecuado de recogida.

11 Reciclaje y eliminación

- ▶ Encargue la eliminación del embalaje al profesional autorizado que ha llevado a cabo la instalación del producto.



Si el producto está identificado con este símbolo:

- ▶ En ese caso, no deseche el producto junto con los residuos domésticos.
- ▶ En lugar de ello, hágalo llegar a un punto de recogida de residuos de aparatos eléctricos o electrónicos usados.



Si el producto tiene pilas marcadas con este símbolo, significa que estas pueden contener sustancias nocivas para la salud y el medio ambiente.

- ▶ En tal caso, deberá desechar las pilas en un punto de recogida de pilas.

12 Garantía y servicio de atención al cliente

12.1 Garantía

Consulte la información relativa a la garantía del fabricante en la dirección de contacto indicada al dorso.

12.2 Servicio de Asistencia Técnica

Los datos de contacto de nuestro Servicio de Asistencia Técnica se encuentran al dorso o en nuestro sitio web.

Anexo

A Datos técnicos

Datos técnicos

	VNR 100 M	VNR 200 B
Contenido nominal	101 l	202 l
Diámetro exterior del acumulador	550 mm	600 mm
Altura del acumulador	932 mm	1.202 mm
Peso neto	34 kg	44 kg
Peso lleno de agua	135 kg	246 kg
Material del acumulador y de las conexiones	Acero	Acero
Rango de presión de agua	0,1 ... 0,3 MPa (1,0 ... 3,0 bar)	0,1 ... 0,3 MPa (1,0 ... 3,0 bar)
Temperatura de servicio máxima	95 °C	95 °C
Diámetro de las conexiones hidráulicas	G1" 1/2	G1" 1/2
Diámetro del tubo de sonda	G1/2	G1/2

Sommaire

Notice d'installation et de maintenance

Sommaire

1	Sécurité.....	35
1.1	Mises en garde relatives aux opérations	35
1.2	Utilisation conforme	35
1.3	Consignes générales de sécurité	35
1.4	Prescriptions (directives, lois, normes).....	36
2	Remarques relatives à la documentation.....	37
2.1	Respect des documents complémentaires applicables.....	37
2.2	Conservation des documents	37
2.3	Validité de la notice.....	37
3	Description du produit	37
3.1	Structure du produit	37
3.2	Indications sur la plaque signalétique.....	37
3.3	Numéro de série	37
3.4	Marquage CE.....	37
4	Montage	37
4.1	Déballage.....	38
4.2	Contrôle du contenu de la livraison	38
4.3	Dimensions du produit et des raccordements	38
4.4	Distances minimales.....	39
4.5	Distance par rapport aux parties inflammables.....	39
4.6	Respect des exigences relatives au choix de l'emplacement du produit	39
4.7	Suspension du produit.....	39
4.8	Pose du produit.....	40
5	Installation.....	40
5.1	Installation hydraulique	40
5.2	Câblage	42
6	Mise en fonctionnement.....	42
6.1	Purge du produit	42
6.2	Isolation thermique du produit	43
7	Remise du produit à l'utilisateur	43
8	Approvisionnement en pièces de rechange.....	43
9	Vidange du produit.....	43
10	Mise hors service définitive.....	43
11	Recyclage et mise au rebut	43
12	Garantie et service après-vente	43
12.1	Garantie	43
12.2	Service client	43
Annexe	44
A	Caractéristiques techniques	44



1 Sécurité

1.1 Mises en garde relatives aux opérations

Classification des mises en garde liées aux manipulations

Les mises en garde relatives aux manipulations sont graduées à l'aide de symboles associés à des mots-indicateurs, qui signalent le niveau de gravité du risque encouru.

Symboles de mise en garde et mots-indicateurs

**Danger !**

Danger de mort immédiat ou risque de blessures graves

**Danger !**

Danger de mort par électrocution

**Avertissement !**

Risque de blessures légères

**Attention !**

Risque de dommages matériels ou de menaces pour l'environnement

1.2 Utilisation conforme

Une utilisation incorrecte ou non conforme peut présenter un danger pour la vie et la santé de l'utilisateur ou d'un tiers, mais aussi endommager l'appareil et d'autres biens matériels.

Ce produit est destiné à être utilisé comme bouteille casse pression et permet l'intégration de deux générateurs de chauffage.

L'utilisation conforme suppose :

- le respect des notices d'utilisation, d'installation et de maintenance du produit ainsi que des autres composants de l'installation
- une installation et un montage conformes aux critères d'homologation du produit et du système
- le respect de toutes les conditions d'inspection et de maintenance qui figurent dans les notices.

L'utilisation conforme de l'appareil suppose, en outre, une installation conforme au code IP.

Toute utilisation autre que celle décrite dans la présente notice ou au-delà du cadre sti-

pulé dans la notice sera considérée comme non conforme. Toute utilisation directement commerciale et industrielle sera également considérée comme non conforme.

Attention !

Toute utilisation abusive est interdite.

1.3 Consignes générales de sécurité

1.3.1 Danger en cas de qualification insuffisante

Les opérations suivantes ne peuvent être effectuées que par des professionnels suffisamment qualifiés :

- Montage
 - Démontage
 - Installation
 - Mise en service
 - Inspection et maintenance
 - Réparation
 - Mise hors service
- Conformez-vous systématiquement à l'état de la technique.

1.3.2 Risque de brûlures ou d'ébouillement au contact des composants chauds

- Attendez que ces composants aient refroidi avant d'intervenir dessus.

1.3.3 Danger de mort en cas d'omission de dispositif de sécurité

Les schémas contenus dans ce document ne présentent pas tous les dispositifs de sécurité requis pour une installation appropriée.

- Équipez l'installation des dispositifs de sécurité nécessaires.
- Respectez les législations, normes et directives nationales et internationales en vigueur.

1.3.4 Risque de blessures sous l'effet du poids élevé du produit

- Sollicitez l'aide d'au moins une autre personne pour transporter le produit.





1 Sécurité

1.3.5 Risque de dommages matériels sous l'effet du gel

- ▶ N'installez pas le produit dans une pièce exposée à un risque de gel.

1.3.6 Risque de dommages matériels en cas d'outillage inadapté

- ▶ Servez-vous d'un outil approprié.

1.4 Prescriptions (directives, lois, normes)

- ▶ Veuillez respecter les prescriptions, normes, directives, décrets et lois en vigueur dans le pays.



Remarques relatives à la documentation 2

2 Remarques relatives à la documentation

2.1 Respect des documents complémentaires applicables

- ▶ Conformez-vous impérativement à toutes les notices d'utilisation et d'installation qui accompagnent les composants de l'installation.

2.2 Conservation des documents

- ▶ Remettez cette notice et l'ensemble des documents complémentaires applicables à l'utilisateur.

2.3 Validité de la notice

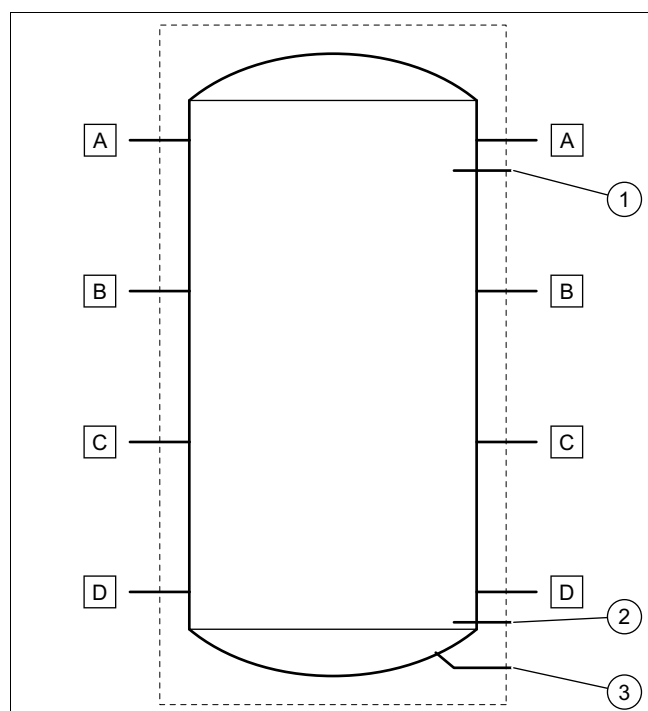
Cette notice s'applique exclusivement à :

Produit - référence d'article

VNR 100 M	0010021454
VNR 200 B	0010021455

3 Description du produit

3.1 Structure du produit



- | | | | |
|---|--|---|-----------------------------|
| 1 | Doigt de gant pour capteur de température en position haute | A | Raccord hydraulique G1" 1/2 |
| 2 | Doigt de gant pour capteur de température en position basse (seulement sur le modèle 200L) | B | Raccord hydraulique G1" 1/2 |
| | | C | Raccord hydraulique G1" 1/2 |
| | | D | Raccord hydraulique G1" 1/2 |
| 3 | Raccord de vidange G3/4 (seulement sur le modèle 200L) | | |

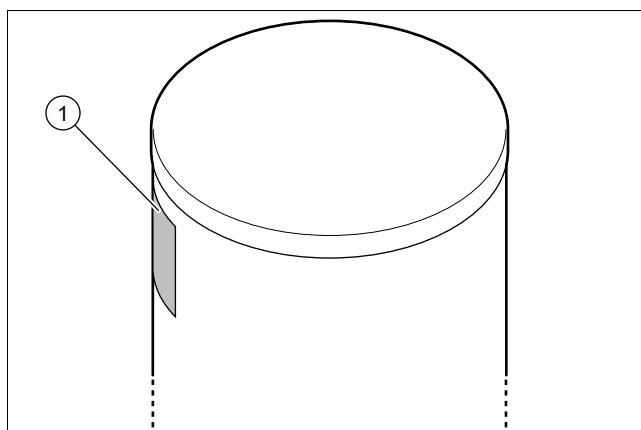
3.2 Indications sur la plaque signalétique

La plaque signalétique comporte les éléments suivants :

Abréviation/symbole	Description
N° de série	Nom commercial et numéro de série du produit
"XX" kg	Poids net
"XX" L	Capacité totale du ballon
"XX" mPa	Pression maximum de service du ballon
"XX" °C	Température maximum de service du ballon

3.3 Numéro de série

Emplacement de la plaque signalétique :



Le modèle et le numéro de série figurent sur la plaque signalétique (1).

3.4 Marquage CE



Le marquage CE atteste que les appareils sont conformes aux exigences élémentaires des directives applicables, conformément à la plaque signalétique.

La déclaration de conformité est disponible chez le fabricant.

4 Montage

Toutes les dimensions des illustrations sont exprimées en millimètres (mm).

4 Montage

4.1 Déballage

1. Retirez le produit de son emballage.
2. Retirez le film de protection de tous les composants du produit.

4.2 Contrôle du contenu de la livraison

- Vérifiez le contenu du colis.

Validité: VNR 100 M

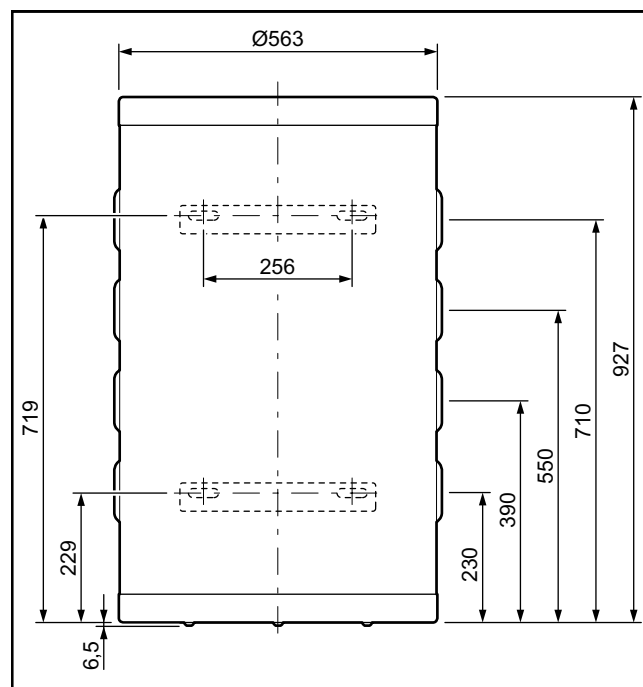
Quantité	Désignation
1	Ballon tampon
1	Sachet contenant 3 pieds, 3 rondelles et 6 écrous
2	Patte de fixation murale
4	Boulon pour fixer le support mural sur le ballon
1	Couvercle inférieur à installer lorsque le ballon est fixé au mur
3	Boulon pour fixer le couvercle, rondelle, cache pour boulon
1	Doigt de gant
1	Presse-étoupe
6	Bouchon G1"1/2 + joint
1	Lot de documentation

Validité: VNR 200 B

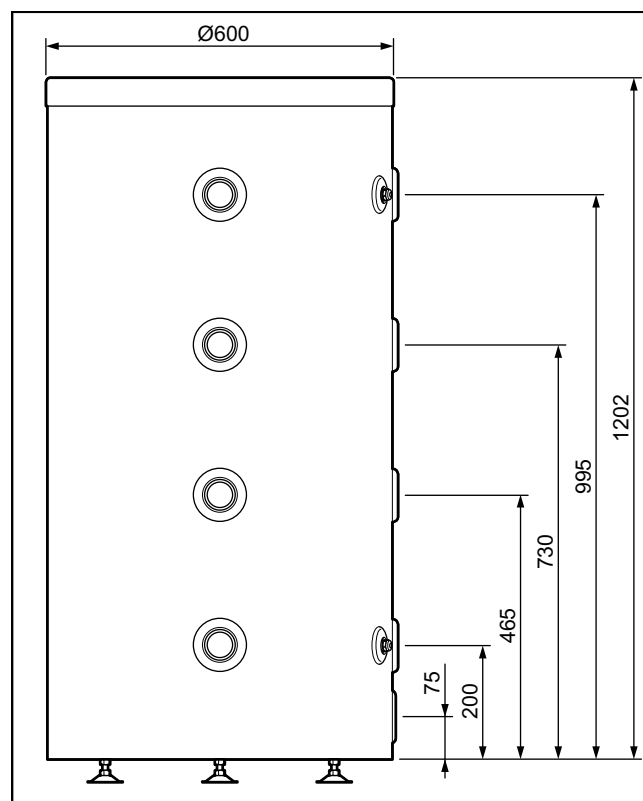
Quantité	Désignation
1	Ballon tampon
1	Sachet contenant 3 pieds, 3 rondelles et 6 écrous
2	Doigt de gant
2	Presse-étoupe
6	Bouchon G1"1/2 + joint
1	Bouchon G3/4 pour la vidange du ballon
1	Lot de documentation

4.3 Dimensions du produit et des raccords

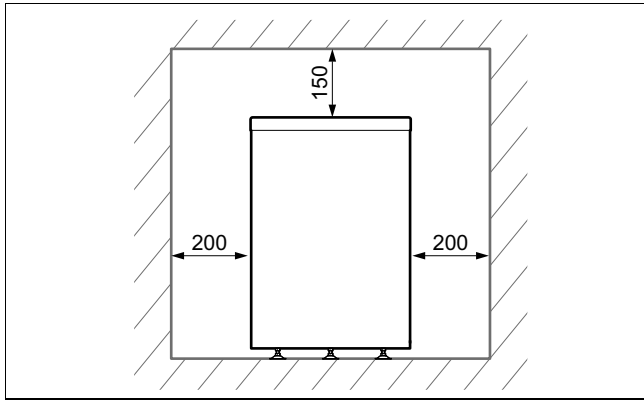
4.3.1 Ballon 100 litres



4.3.2 Ballon 200 litres



4.4 Distances minimales



- ▶ Respectez les distances indiquées sur le plan.
- ▶ Assurez-vous que les raccordements à l'alimentation en eau sont accessibles pour être vérifiés.

Des dégagements supplémentaires autour du produit peuvent présenter un avantage pour son installation et son entretien.

4.5 Distance par rapport aux parties inflammables

- ▶ Assurez-vous qu'aucune pièce susceptible de s'enflammer facilement ne se trouve au contact direct des composants, car ceux-ci peuvent atteindre une température supérieure à 80 °C.
- ▶ Veillez à conserver une distance minimum entre les pièces facilement inflammables et les surfaces chaudes.
 - Distance minimale: 200 mm

4.6 Respect des exigences relatives au choix de l'emplacement du produit

- ▶ Assurez-vous que la pièce où est installé le produit n'atteigne pas la température ambiante maximale recommandée.
 - Température ambiante recommandée: 20 °C
- ▶ N'installez pas le produit au-dessus d'un autre produit qui pourrait l'endommager (par exemple, au-dessus d'une cuisinière susceptible de dégager de la vapeur et des graisses) ou dans une pièce fortement chargée en poussière ou dans une atmosphère corrosive.
- ▶ N'installez pas le produit sous un produit susceptible de fuir.
- ▶ Assurez-vous que la pièce où vous souhaitez installer le produit est suffisamment protégée contre le gel.

4.7 Suspension du produit

Validité: VNR 100 M



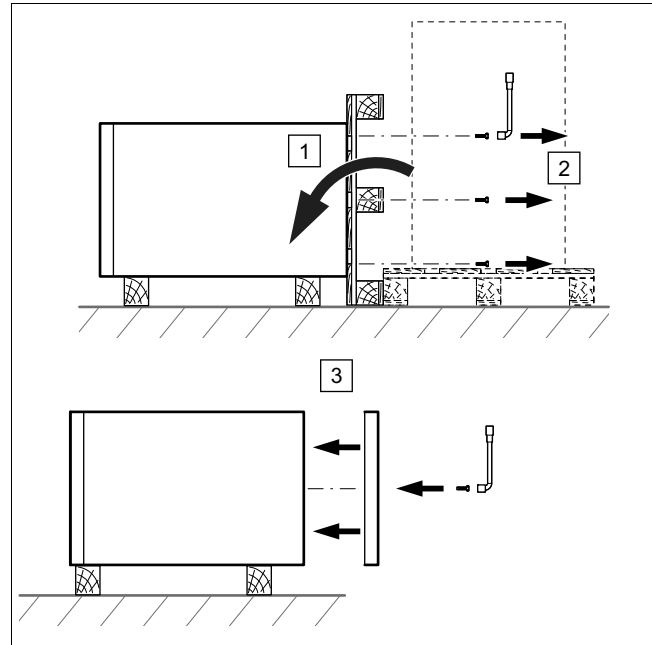
Attention ! Risque de blessures par basculement du produit !

Le risque de basculement du produit ne peut être exclu tant que celui-ci n'est pas correctement fixé au mur.

- ▶ Fixez le produit au mur par les 4 points de fixation.

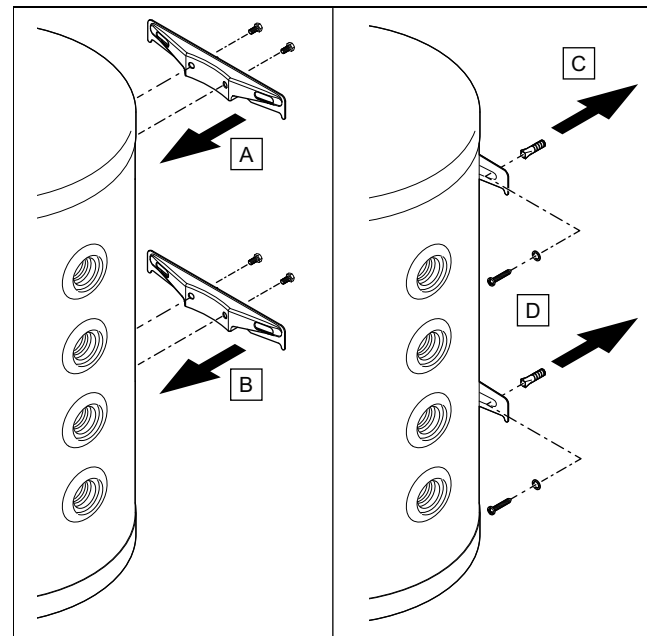
- ▶ Vérifiez le serrage des écrous. Après le serrage, les tiges filetées doivent dépasser des écrous.

1. Vérifiez que le mur est suffisamment résistant pour supporter le poids du ballon rempli.
 - Poids rempli en eau: 135 kg
2. Vérifiez la compatibilité des accessoires de fixation fournis avec la nature du mur.



3. Retirez les vis de fixation du ballon sous la palette.
4. Fixez le capot inférieur sous le ballon.

Conditions: Résistance du mur suffisante, matériel de fixation adapté au mur



- ▶ Installez les pattes de fixation murales sur le ballon.
- ▶ Fixez le ballon au mur.

5 Installation

Conditions: Résistance du mur insuffisante

- ▶ Veillez à ce que le dispositif de suspension utilisé sur place soit suffisamment résistant. Vous pouvez utiliser des poteaux ou un parement (doublage).

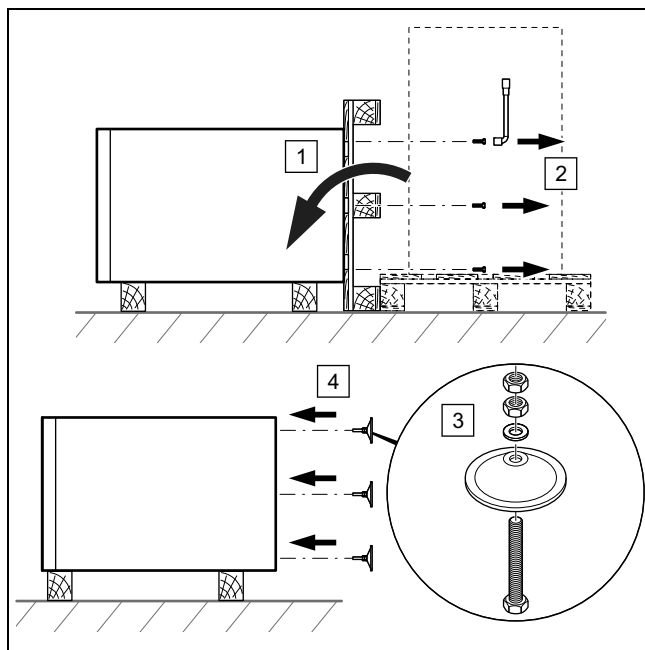
4.8 Pose du produit

Validité: VNR 100 M

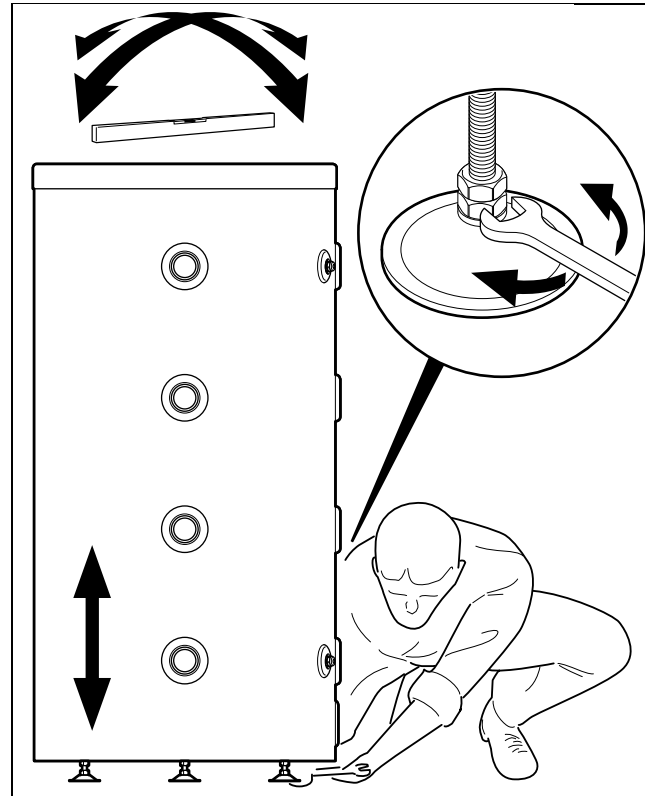
OU VNR 200 B

1. Au moment de sélectionner l'emplacement d'installation, tenez compte du poids du ballon rempli et de la capacité de charge du sol.

Poids rempli en eau	
Validité: VNR 100 M	135 kg
Validité: VNR 200 B	246 kg



2. Retirez les vis de fixation du ballon sous la palette.
3. Installez les 3 pieds livrés sous le ballon.



4. Mettez le produit de niveau à l'aide des pieds réglables, en vous aidant d'un niveau à bulle.

5 Installation

5.1 Installation hydraulique

5.1.1 Raccordement hydraulique



Attention !

Risque de dégâts matériels en présence de résidus dans les canalisations !

Les résidus de soudure, les restes de joints, les salissures ou les autres dépôts présents dans les canalisations risquent d'endommager le produit.

- ▶ Rincez soigneusement l'installation de chauffage avant de procéder au montage du produit.



Attention !

Risque de dommage provoqué par le transfert thermique au moment du brasage.

La chaleur transmise pendant le soudage peut endommager le polypropylène (expansé) qui entoure le produit, ainsi que les joints des pièces de raccordement.

- ▶ Protégez le revêtement isolant du produit.
- ▶ Ne soudez pas les pièces de raccordement si celles-ci sont vissées au produit.



Attention !

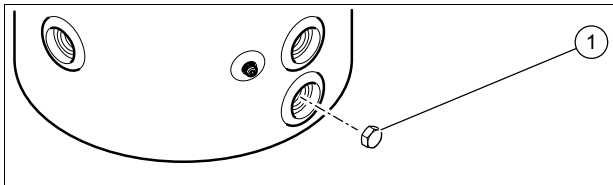
Risque de dommages matériels sous l'effet de la corrosion

Si les tubes en plastique ne sont pas anti-diffusion, l'air risque de s'infiltrer dans l'eau de chauffage de l'installation. La présence d'air dans l'eau de chauffage risque de provoquer un phénomène de corrosion dans le circuit générateur de chaleur et le produit.

- ▶ Si vous utilisez des tubes en plastique qui ne sont pas anti-diffusion dans l'installation de chauffage, faites en sorte que l'air ne puisse pas s'infiltrer dans le circuit générateur de chaleur.

1. Prévoyez un robinet de vidange au point le plus bas de l'installation.
2. En fonction de votre installation, connectez les circuits comme indiqué sur les schémas ci-après.

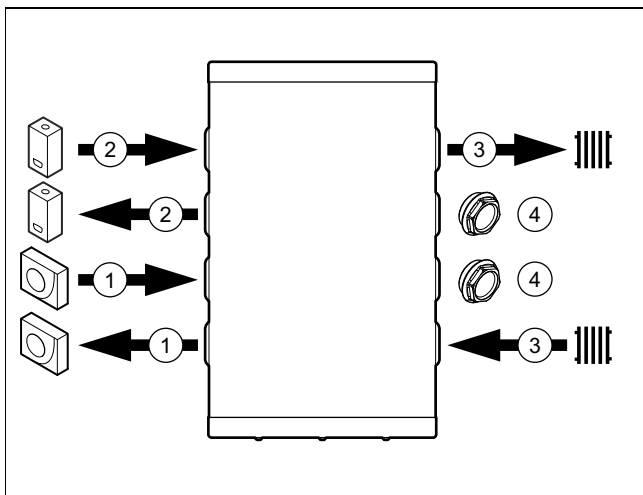
Validité: VNR 200 B



- ▶ Connectez un robinet de vidange au raccord de vidange du ballon.
- ▶ Si vous n'installez pas de robinet de vidange, alors installez le bouchon de vidange (1) pour assurer l'étanchéité du ballon.

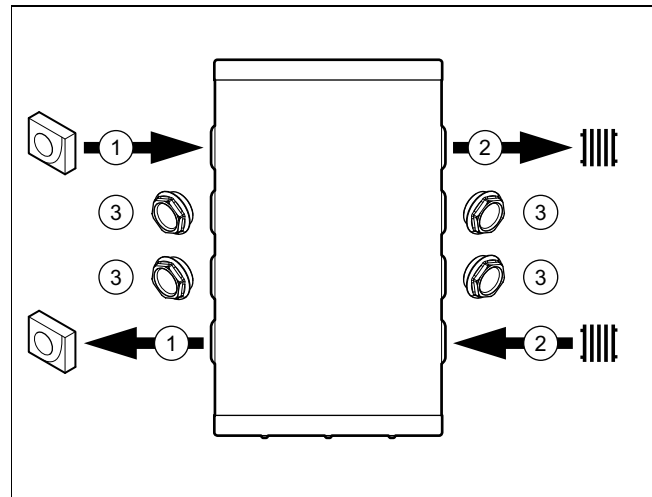
5.1.2 Schémas de raccordement hydraulique

5.1.2.1 Cas n° 1



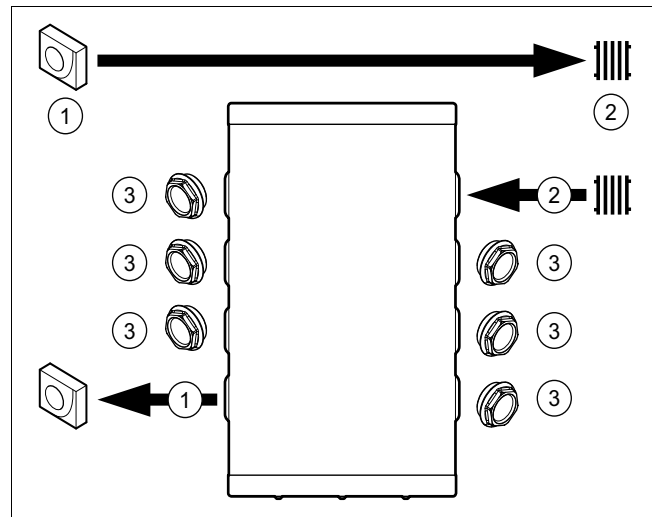
- | | | | |
|---|------------------------|---|-------------------|
| 1 | Pompe à chaleur | 3 | Circuit chauffage |
| 2 | produit chauffage seul | 4 | Bouchon |

5.1.2.2 Cas n°2



- | | |
|---|-------------------|
| 1 | Pompe à chaleur |
| 2 | Circuit chauffage |
| 3 | Bouchon |

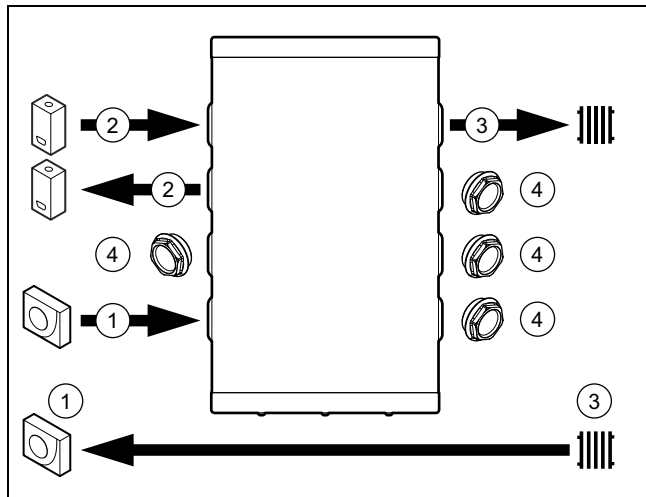
5.1.2.3 Cas n°3



- | | |
|---|-------------------|
| 1 | Pompe à chaleur |
| 2 | Circuit chauffage |
| 3 | Bouchon |

6 Mise en fonctionnement

5.1.2.4 Cas n° 4



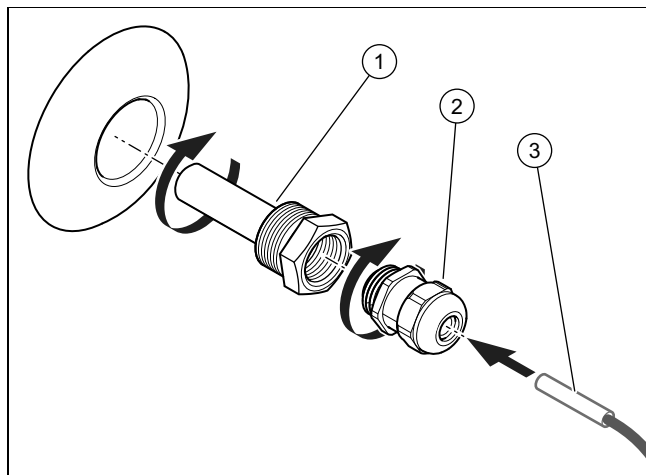
- | | | | |
|---|------------------------|---|-------------------|
| 1 | Pompe à chaleur | 3 | Circuit chauffage |
| 2 | produit chauffage seul | 4 | Bouchon |

5.2 Câblage



Remarque

Le capteur de température n'est pas fourni, il doit être commandé séparément.



1. Vissez le doigt de gant (1) dans la ballon.
2. Vissez le presse-étoupe (2) dans le doigt de gant (1).
3. Utilisez une graisse thermique pour insérer le capteur de température (3) dans le doigt de gant (1).

Validité: VNR 200 B

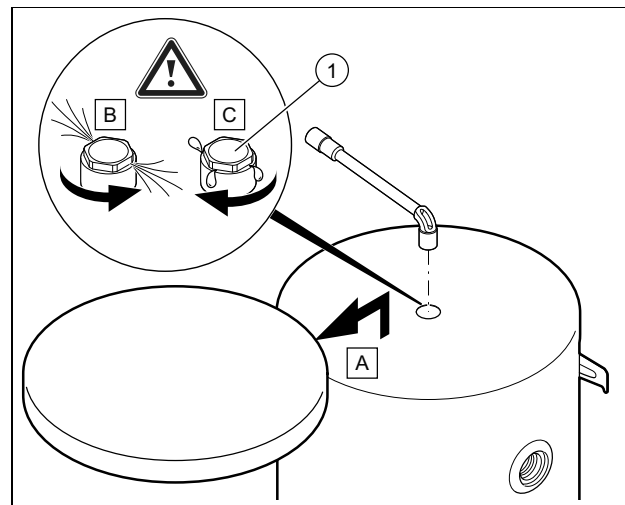
- Pour assurer l'étanchéité du ballon, installez les 2 doigts de gant même si un seul capteur de température est utilisé.

6 Mise en fonctionnement

1. Pour le remplissage, reportez-vous à la notice d'installation des générateurs de chauffage.
2. Vérifiez que les raccordements hydrauliques et électriques sont réalisés.
3. Vérifiez l'étanchéité des raccordements.
4. Purgez votre installation de chauffage.

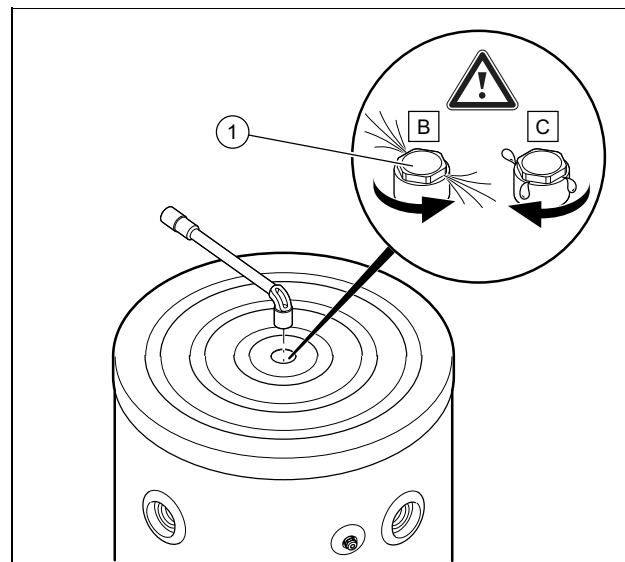
6.1 Purge du produit

Validité: VNR 100 M



- Ouvrez le purgeur (1) lors du remplissage en eau du circuit chauffage.

Validité: VNR 200 B

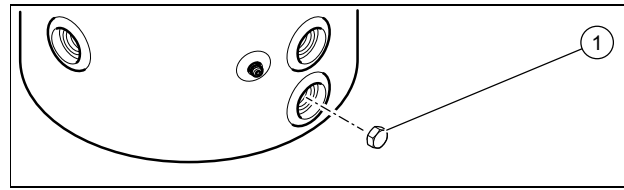


- Ouvrez le purgeur (1) lors du remplissage en eau du circuit chauffage.

1. Refermez le purgeur dès qu'il y a un écoulement d'eau (répétez plusieurs fois l'opération si nécessaire).
2. Assurez-vous que la connexion servant de purgeur d'air est étanche.

Remise du produit à l'utilisateur 7

Validité: VNR 200 B



- Dévissez le bouchon (1) pour vidanger le produit.

6.2 Isolation thermique du produit

L'isolation thermique du produit est assurée par son revêtement isolant.

Des échanges thermiques non négligeables vont apparaître au niveau des connexions hydrauliques et des bouchons s'ils ne sont pas isolés.

En mode chauffage, les échanges thermiques vont réduire les performances du système et abaisser le niveau de température.



Remarque

En mode rafraîchissement, les échanges thermiques vont réduire les performances du système et augmenter le niveau de température, ce qui va entraîner une formation de condensation importante.

- Pour limiter les échanges thermiques et éviter le risque de condensation, isolez thermiquement les connexions hydrauliques, les bouchons en sortie du ballon et toute la tuyauterie apparente.

7 Remise du produit à l'utilisateur

- Répondez à toutes les questions de l'utilisateur à l'issue de l'installation.

8 Approvisionnement en pièces de rechange

Les pièces d'origine du produit ont été homologuées par le fabricant dans le cadre des tests de conformité. Si vous utilisez des pièces qui ne sont pas certifiées ou homologuées à des fins de maintenance ou de réparation, le produit risque de ne plus être conforme, et donc de ne plus répondre aux normes en vigueur.

Nous recommandons donc expressément d'utiliser les pièces de rechange originales du fabricant afin de garantir un fonctionnement sûr et fiable du produit. Pour toute information sur les pièces de rechange originales, reportez-vous aux coordonnées qui figurent au dos de la présente notice.

- Utilisez exclusivement des pièces de rechange originales spécialement homologuées pour le produit dans le cadre de la maintenance ou la réparation.

9 Vidange du produit

Validité: VNR 100 M

- Utilisez le raccord hydraulique le plus bas du ballon pour vidanger le produit.

10 Mise hors service définitive

1. Vidangez le produit.
2. Démontez le produit.
3. Recyclez ou déposez le produit ainsi que ses composants.

11 Recyclage et mise au rebut

- Confiez la mise au rebut de l'emballage à l'installateur spécialisé qui a installé le produit.



Si le produit porte ce symbole :

- Dans ce cas, ne jetez pas le produit avec les ordures ménagères.
- Éliminez le produit auprès d'un point de collecte d'équipements électriques et électroniques usagés.



Si le produit renferme des piles qui portent ce symbole, cela signifie que les piles peuvent contenir des substances nocives ou polluantes.

- Dans ce cas, déposez les piles dans un point de collecte de piles usagées.

12 Garantie et service après-vente

12.1 Garantie

Pour obtenir des informations concernant la garantie constructeur, veuillez contacter l'adresse indiquée au verso.

12.2 Service client

Les coordonnées de notre service client sont indiquées au verso ou sur notre site Internet.

Annexe

Annexe

A Caractéristiques techniques

Caractéristiques techniques

	VNR 100 M	VNR 200 B
Capacité nominale	101 l	202 l
Diamètre extérieur du ballon	550 mm	600 mm
Hauteur du ballon	932 mm	1.202 mm
Poids net	34 kg	44 kg
Poids rempli en eau	135 kg	246 kg
Matériau du ballon et des connexions	Acier	Acier
Plage de pression d'eau	0,1 ... 0,3 MPa (1,0 ... 3,0 bar)	0,1 ... 0,3 MPa (1,0 ... 3,0 bar)
Température de service maximum	95 °C	95 °C
Diamètre des connexions hydrauliques	G1" 1/2	G1" 1/2
Diamètre du doigt de gant	G1/2	G1/2

Upute za instaliranje i održavanje

Sadržaj

1	Sigurnost	46
1.1	Upozorenja koja se odnose na rukovanje	46
1.2	Namjenska uporaba.....	46
1.3	Općeniti sigurnosni zahtjevi	46
1.4	Propisi (smjernice, zakoni, norme)	47
2	Napomene o dokumentaciji	48
2.1	Poštivanje važeće dokumentacije	48
2.2	Čuvanje dokumentacije	48
2.3	Područje važenja uputa	48
3	Opis proizvoda	48
3.1	Struktura proizvoda.....	48
3.2	Podaci na tipskoj pločici.....	48
3.3	Serijski broj	48
3.4	CE oznaka	48
4	Montaža	48
4.1	Raspakiravanje	48
4.2	Provjera opsega isporuke	49
4.3	Dimenzije proizvoda i priključci.....	49
4.4	Minimalni razmaci	49
4.5	Udaljenost od zapaljivih dijelova.....	49
4.6	Pridržavanje zahtjeva za mjesto postavljanja proizvoda	50
4.7	Vješanje proizvoda	50
4.8	Postavljanje proizvoda.....	50
5	Instalacija	51
5.1	Hidraulička instalacija	51
5.2	Spajanje kabelom	52
6	Puštanje u rad	53
6.1	Odzračivanje proizvoda	53
6.2	Toplinska izolacija proizvoda	53
7	Predaja proizvoda korisniku	53
8	Nabavka rezervnih dijelova	54
9	Pražnjenje proizvoda	54
10	Razgradnja na kraju životnoga vijeka	54
11	Recikliranje i zbrinjavanje otpada	54
12	Jamstvo i servisna služba za korisnike	54
12.1	Jamstvo	54
12.2	Servisna služba za korisnike	54
	Dodatak	55
A	Tehnički podatci	55

1 Sigurnost



1 Sigurnost

1.1 Upozorenja koja se odnose na rukovanje

Klasifikacija upozorenja koja se odnose na određenu radnju

Upozorenja koja se odnose na određenu radnju klasificirana su znakovima upozorenja i signalnim riječima u pogledu moguće opasnosti na sljedeći način:

Znakovi upozorenja i signalne riječi



Opasnost!

Neposredna opasnost po život ili opasnost od teških tjelesnih ozljeda



Opasnost!

Opasnost po život od strujnog udara



Upozorenje!

Opasnost od lakših tjelesnih ozljeda



Oprez!

Rizik od materijalnih ili ekoloških šteta

1.2 Namjenska uporaba

U slučaju nestručne ili nenamjenske uporabe može doći do opasnosti do tjelesnih ozljeda i opasnosti po život korisnika ili trećih osoba, odn. oštećenja proizvoda i drugih materijalnih vrijednosti.

Ovaj je proizvod namijenjen za uporabu kao vakuum gnječilica i omogućuje integraciju dva generator grijanja.

Namjenska uporaba obuhvaća:

- uvažavanje priloženih uputa za uporabu, instaliranje i servisiranje proizvoda te svih ostalih komponenti postrojenja
- instalaciju i montažu sukladno odobrenju proizvoda i sustava
- poštivanje svih uvjeta za inspekciju i održavanje navedenih u uputama.

Osim toga, namjenska uporaba obuhvaća instalaciju sukladno IP kodu.

Neka druga vrsta uporabe od one koja je navedena u ovim uputama ili uporaba koja prelazi granice ovdje opisane uporabe smatra se nenamjenskom. U nenamjensku uporabu ubraja se i svaka neposredna komercijalna i industrijska uporaba.

Pozor!

Zabranjena je svaka zlouporaba uređaja.

1.3 Općeniti sigurnosni zahtjevi

1.3.1 Opasnost od nedovoljne kvalifikacije

Sljedeće poslove smiju provoditi samo ovlašteni serviseri koji su za to kvalificirani:

- Montaža
 - Demontaža
 - Instalacija
 - Puštanje u rad
 - Inspekcija i održavanje
 - Popravak
 - Stavljanje izvan pogona
- Postupajte u skladu sa stanjem tehnike.

1.3.2 Opasnost od opekline i oparina uslijed vrućih sastavnih dijelova

- Na tim sastavnim dijelovima radite tek kada se rashlade.

1.3.3 Opasnost po život zbog nedostatka sigurnosne opreme

Na shema koje se nalaze u ovom dokumentu nije prikazana sva sigurnosna oprema koja je neophodna za stručnu instalaciju.

- U sustav instalirajte neophodnu sigurnosnu opremu.
- Pridržavajte se dotičnih nacionalnih i internacionalnih zakona, normi i direktiva.

1.3.4 Opasnost od ozljeda uslijed velike težine proizvoda

- Transportirajte proizvod uz pomoć najmanje dvije osobe.

1.3.5 Rizik od materijalne štete uslijed mraza

- Proizvod instalirajte u prostorije koje su zaštićene od smrzavanja.

1.3.6 Rizik od materijalne štete uslijed neprikladnog alata

- Koristite propisni alat.





1.4 Propisi (smjernice, zakoni, norme)

- ▶ Pridržavajte se nacionalnih propisa, normi, direktiva, odredbi i zakona.



2 Napomene o dokumentaciji

2 Napomene o dokumentaciji

2.1 Poštivanje važeće dokumentacije

- ▶ Obvezno obratite pozornost na sve upute za uporabu i instaliranje koje su priložene uz komponente sustava.

2.2 Čuvanje dokumentacije

- ▶ Ove upute kao i važeću dokumentaciju predajte vlasniku sustava.

2.3 Područje važenja uputa

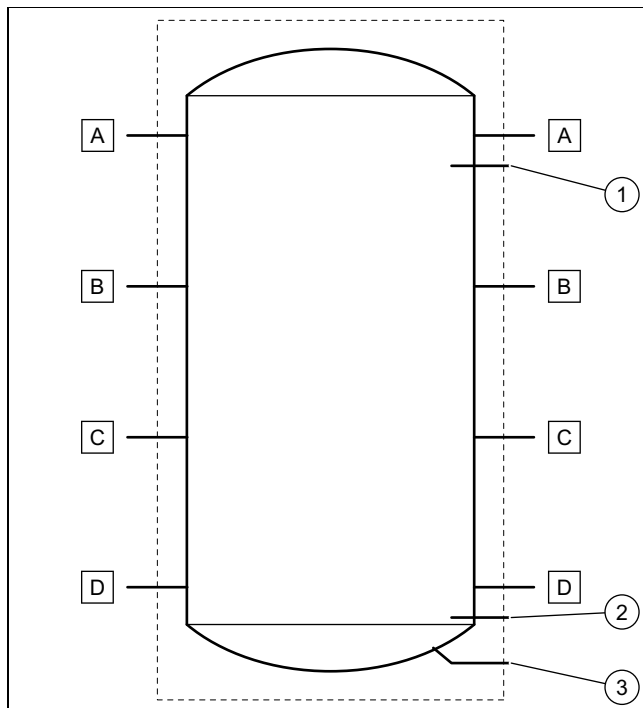
Ove upute važe isključivo za sljedeće proizvode:

Broj artikla proizvoda

VNR 100 M	0010021454
VNR 200 B	0010021455

3 Opis proizvoda

3.1 Struktura proizvoda



- | | |
|--|----------------------------------|
| 1 Cijev osjetnika za senzor temperature gore | A Hidraulički priključak G1" 1/2 |
| 2 Cijev osjetnika za senzor temperature dolje (samo kod modela 200L) | B Hidraulički priključak G1" 1/2 |
| 3 Priključak za pražnjenje G3/4 (samo kod modela 200L) | C Hidraulički priključak G1" 1/2 |
| | D Hidraulički priključak G1" 1/2 |

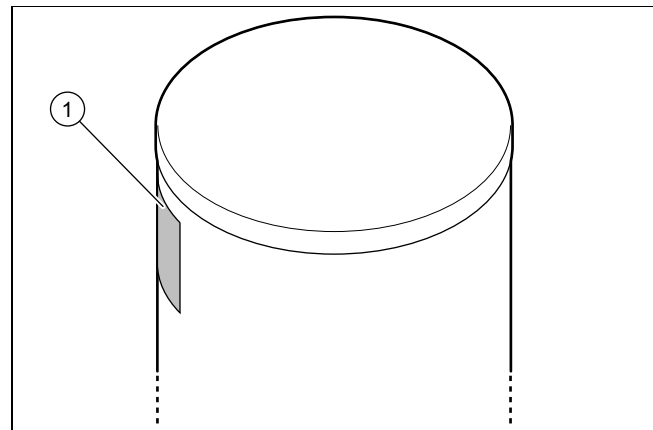
3.2 Podaci na tipskoj pločici

Tipaska pločica sadrži sljedeće podatke:

Kratice/simboli	Opis
Serijski broj.	Trgovačko ime i serijski broj proizvoda
"XX" kg	Neto težina
"XX" L	Ukupna zapremina spremnika
"XX" mPa	Maksimalni pogonski tlak spremnika
"XX" °C	Maksimalna radna temperatura spremnika

3.3 Serijski broj

Mjesto ugradnje tipske pločice:



Model i serijski broj stoje na tipskoj pločici (1).

3.4 CE oznaka



CE-oznakom je dokumentirano da proizvodi sukladno tipskoj pločici ispunjavaju osnovne zahtjeve važećih smjernica.

Uvid u izjavu o sukladnosti moguće je dobiti kod proizvođača.

4 Montaža

Sve su dimenzije na slici navedene u milimetrima (mm).

4.1 Raspakiravanje

1. Izvadite proizvod iz pakiranja.
2. Zaštitnu foliju skinite sa svih sastavnih dijelova proizvoda.

4.2 Provjera opsega isporuke

- ▶ Provjerite sadržaj pakiranja.

Područje važenja: VNR 100 M

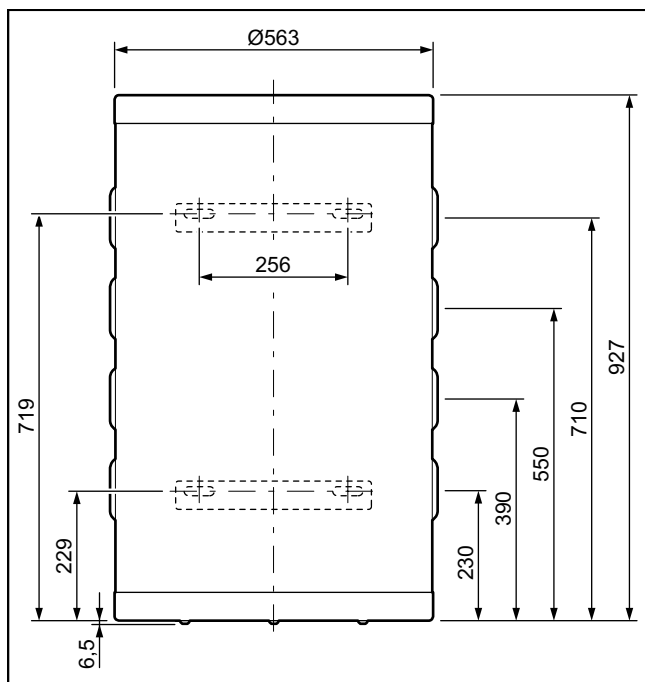
Broj	Naziv
1	Međuspremnik
1	Vrećica s 3 nožice, 3 podložne pločice i 6 matica
2	Letvica za pričvršćivanje na zid
4	Svornjak za pričvršćivanje na spremnik letvice za pričvršćivanje na zid
1	Donji pokrov koji se postavlja kod pričvršćivanja spremnika na zid
3	Svornjak za pričvršćivanje pokrova, podložna pločica, zaslon svornjaka
1	Uvlačna čahura
1	Zaporna čahura
6	Čep G1"1/2 + brtva
1	Dokumentacija

Područje važenja: VNR 200 B

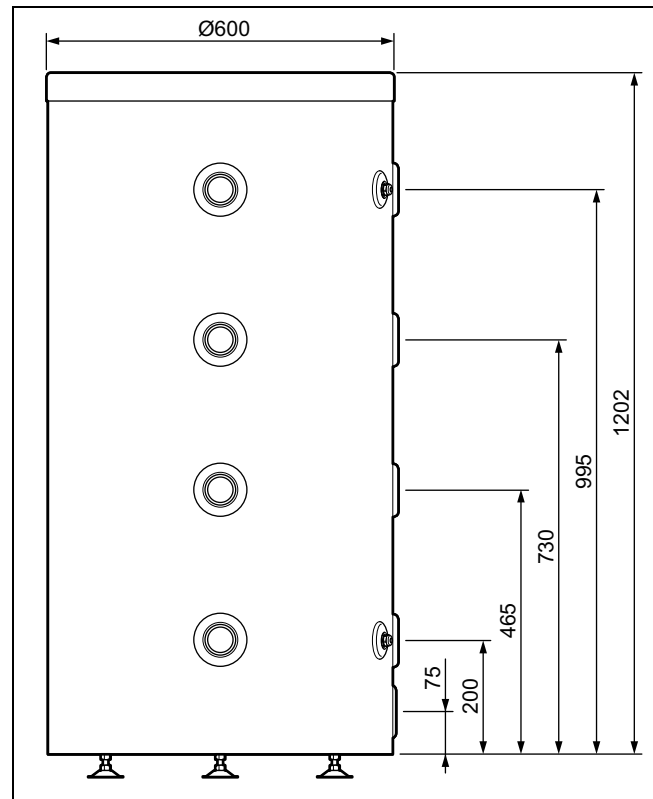
Količina	Naziv
1	Međuspremnik
1	Vrećica s 3 nožice, 3 podložne pločice i 6 matica
2	Uvlačna čahura
2	Zaporna čahura
6	Čep G1"1/2 + brtva
1	Čep G3/4 za pražnjenje spremnika
1	Dodatak dokumentacije

4.3 Dimenzije proizvoda i priključci

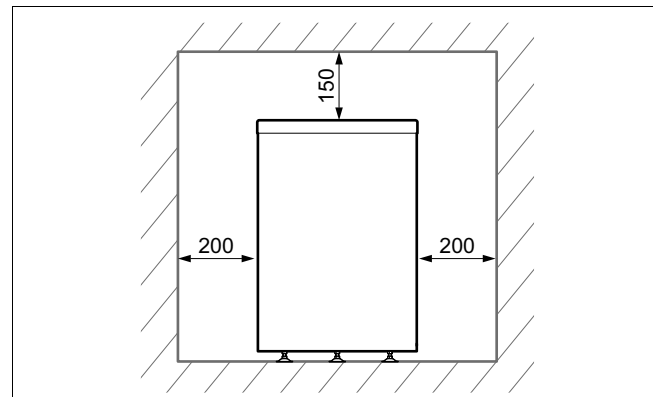
4.3.1 Spremnik od 100 litara



4.3.2 Spremnik od 200 litara



4.4 Minimalni razmaci



- ▶ Pridržavajte se razmaka prikazanih na planu.
- ▶ Uvjerite se da su priključci za opskrbu vodom dostupni za provjere.

Dodatni slobodni prostor oko proizvoda olakšava instaliranje i održavanje.

4.5 Udaljenost od zapaljivih dijelova

- ▶ Vodite računa da lako zapaljivi dijelovi ne dotiču sastavnice, jer njihove temperature mogu biti do iznad 80 °C.
- ▶ Vodite računa o minimalnoj udaljenosti između lako zapaljivih dijelova i vrućih sastavnica.
 - Minimalni razmak: 200 mm

4 Montaža

4.6 Pridržavanje zahtjeva za mjesto postavljanja proizvoda

- ▶ Vodite računa da se prostorija u kojoj je postavljen proizvod ne zagrijava do maksimalne preporučene sobne temperature.
 - Preporučena temperatura prostorije: 20 °C
- ▶ Proizvod ne postavljajte iznad drugog proizvoda koji bi ga mogao oštetiti (npr. iznad štednjaka na kojem nastaje para ili se oslobađa masnoća) ili u prostoriju sa visokim stupnjem opterećenja prašinom ili u okolicu koja pospješuje koroziju.
- ▶ Ne postavljajte proizvod ispod uređaja iz kojega može isteći tekućina.
- ▶ Vodite računa da je prostorija u kojoj se treba postaviti proizvod u dovoljnoj mjeri zaštićena od smrzavanja.

4.7 Vješanje proizvoda

Područje važenja: VNR 100 M

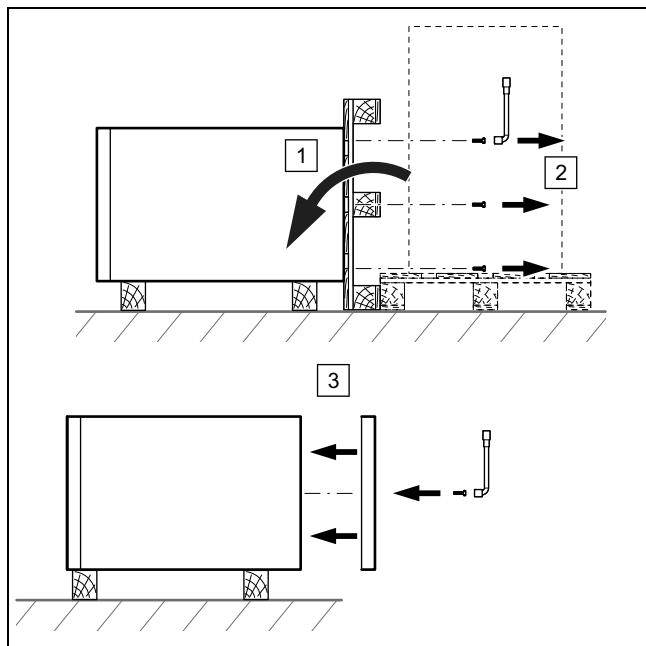


Oprez! Rizik od ozljeda uslijed prevrtanja proizvoda!

Sve dok proizvod nije uredno pričvršćen na zid ne može se isključiti mogućnost prevrtanja proizvoda.

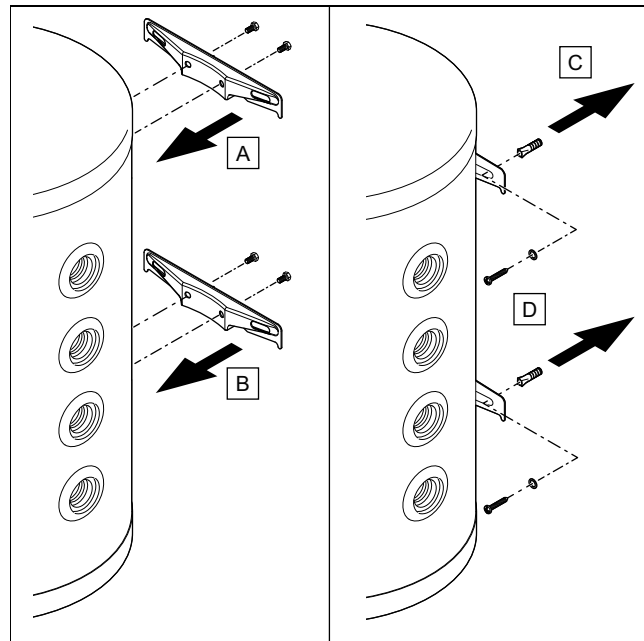
- ▶ Pričvrstite proizvod pomoću 4 pričvršne točke na zid.
- ▶ Provjerite pritegnutost matica. Nakon pritezanja navoji moraju stršati iz matica.

1. Vodite računa o dovoljnoj nosivosti zida, kako bi mogao nositi težinu napunjenog proizvoda.
 - Težina s napunjenom vodom: 135 kg
2. Provjerite odgovara li isporučeni dodatni pribor vrsti zida.



3. Uklonite vijke za pričvršćivanje spremnika ispod palete.
4. Pričvrstite donji pokrov ispod spremnika.

Uvjeti: Nosivost zida je dovoljna, materijal za pričvršćivanje na zid je dopušten



- ▶ Postavite na spremnika letvice za pričvršćivanje na zid.
- ▶ Pričvrstite spremnik na zid.

Uvjeti: Nosivost zida nije dovoljna

- ▶ Osigurajte s građevne strane napravu za vješanje dovoljne nosivosti. U tu svrhu koristite npr. jednostruke oslonce ili ispust na zidu.

4.8 Postavljanje proizvoda

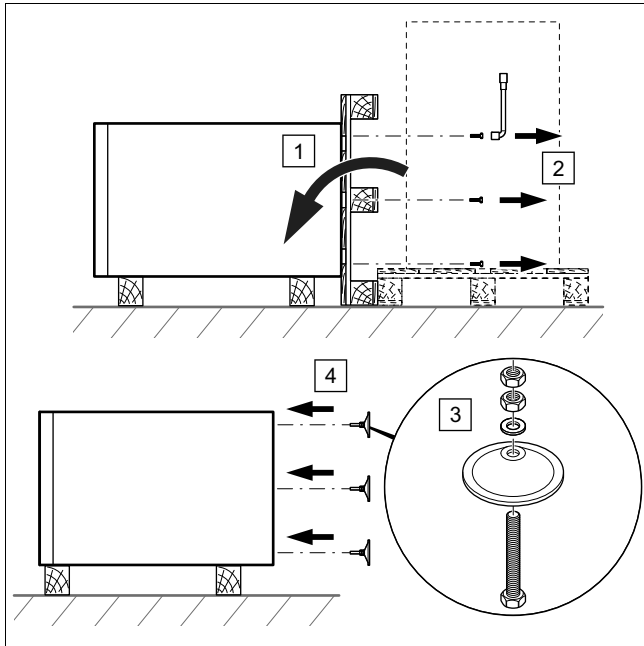
Područje važenja: VNR 100 M

ILI VNR 200 B

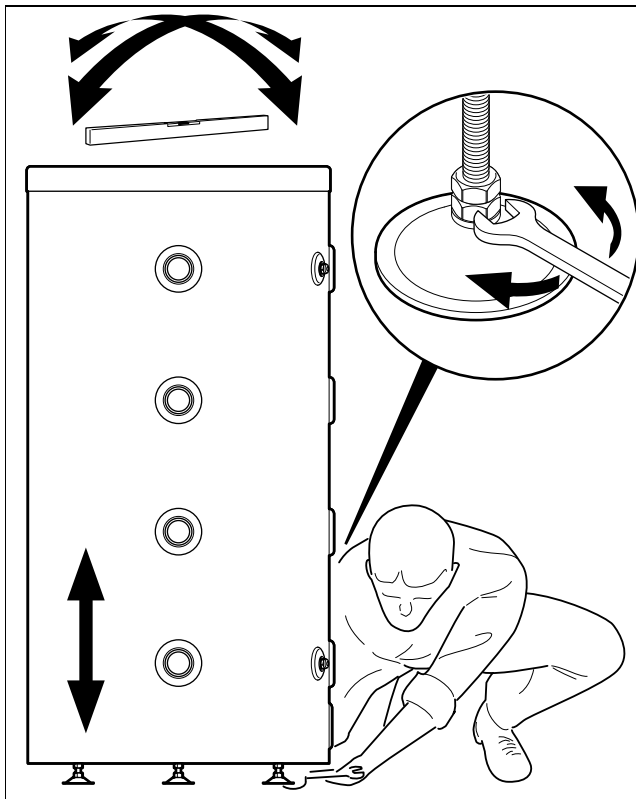
1. Prilikom odabira mjesta postavljanja obratite pozornost na težinu napunjenog spremnika i nosivost poda.

Težina s napunjenom vodom

Područje važenja: VNR 100 M	135 kg
Područje važenja: VNR 200 B	246 kg



2. Uklonite vijke za pričvršćivanje spremnika ispod palete.
3. Montirajte 3 isporučene nožice dolje na spremnik.



4. Usmjerite proizvod pomoću podesivih nožica i libele.

5 Instalacija

5.1 Hidraulička instalacija

5.1.1 Hidraulični priključak



Oprez!

Rizik od materijalnih oštećenja zbog ostatak u cjevovodima!

Ostaci od zavarivanja, ostaci brtvi, prljavština ili drugi ostaci u cjevovodima mogu oštetiti proizvod.

- ▶ Sustav grijanja temeljno isperite prije nego što instalirate proizvod.



Oprez!

Opasnost od oštećenja uslijed prijenosa topline prilikom lemljenja.

Toplina koja se prenosi prilikom lemljenja može uzrokovati oštećenja proširivanja poli-propilena oko proizvoda kao i brtvi priključnih komada.

- ▶ Zaštitite izolacijsku oplatu proizvoda.
- ▶ Priključne komade nemojte lemiti dok su pričvršćeni na proizvodu.



Oprez!

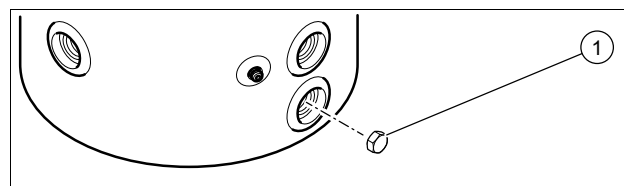
Rizik od materijalnih oštećenja zbog korozije

Zbog difuzijski nezabrtvljenih plastičnih cijevi u sustavu grijanja zrak prodire u vruću vodu. Zrak u vrućoj vodi uzrokuje koroziju u krugu proizvodnje topline i u proizvodu.

- ▶ Ako u sustavu grijanja koristite difuzijski nezabrtvljene plastične cijevi, uvjerite se da zrak nije dospio u krug proizvodnje topline.

1. Na najnižu točku sustava postavite slavinu za pražnjenje.
2. Sukladno shemi prikazanoj u nastavku, priključite krugove ovisno o Vašem sustavu.

Područje važenja: VNR 200 B

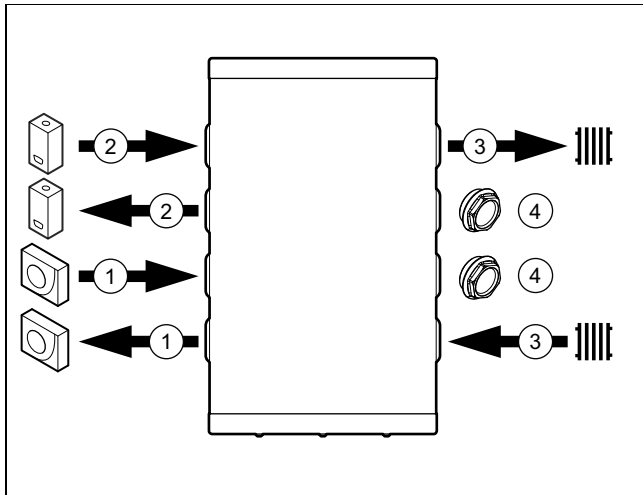


- ▶ Priključite slavinu za pražnjenje na priključak za pražnjenje spremnika.
- ▶ Ako ne priključite slavinu za pražnjenje, postavite čepove za pražnjenje (1) kako biste osigurali nepropusnost spremnika.

5 Instalacija

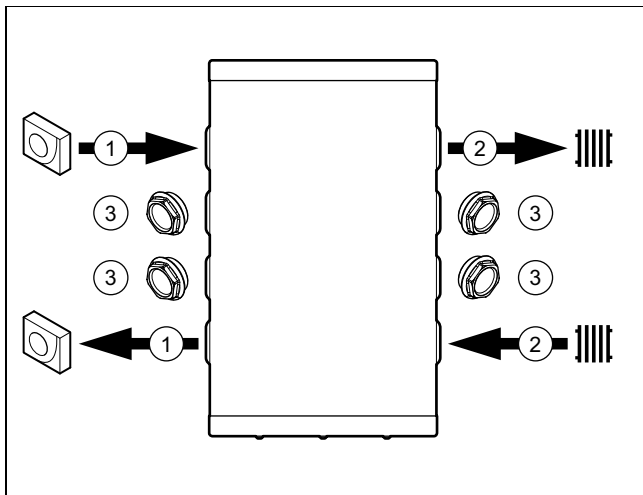
5.1.2 Hidraulička shema priključivanja

5.1.2.1 Slučaj br. 1



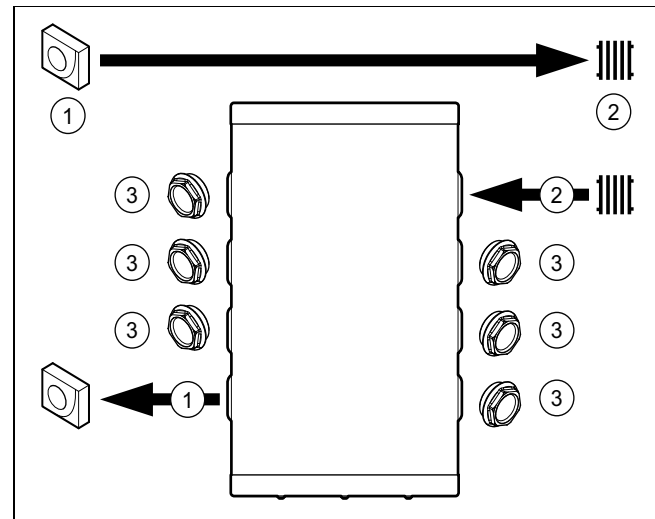
- | | |
|----------------------|-----------------|
| 1 Dizalica topline | 3 Krug grijanja |
| 2 Uređaj za grijanje | 4 Čep |

5.1.2.2 Slučaj br. 2



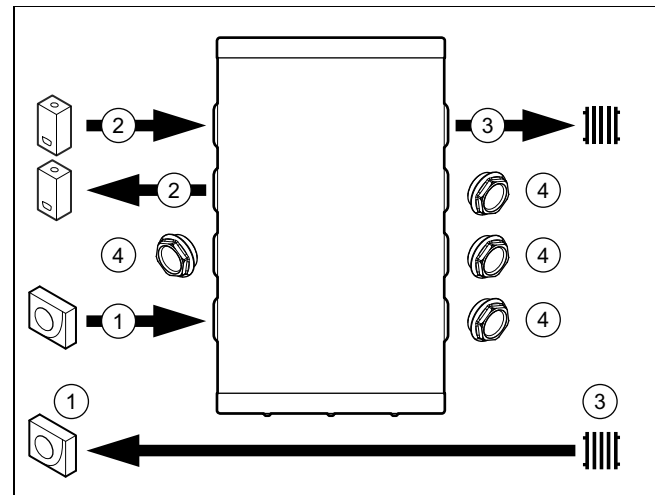
- | |
|--------------------|
| 1 Dizalica topline |
| 2 Krug grijanja |
| 3 Čep |

5.1.2.3 Slučaj br. 3



- | |
|--------------------|
| 1 Dizalica topline |
| 2 Krug grijanja |
| 3 Čep |

5.1.2.4 Slučaj br. 4



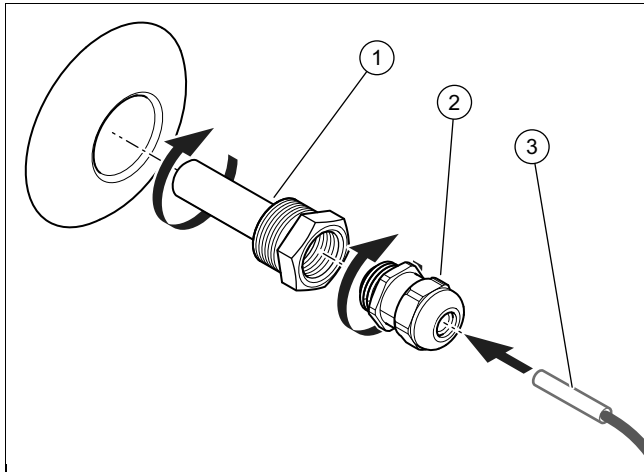
- | | |
|----------------------|-----------------|
| 1 Dizalica topline | 3 Krug grijanja |
| 2 Uređaj za grijanje | 4 Čep |

5.2 Spajanje kabelom



Napomena

Ako senzor temperature nije isporučen, mora se dodatno naručiti.



1. Uvrnite cijev osjetnika (1) u spremnik.
2. Uvrnite zapornu čahuru (2) u cijev osjetnika (1).
3. Upotrijebite termalnu pastu kako biste umetnuli senzor temperature (3) u cijev osjetnika (1).

Područje važenja: VNR 200 B

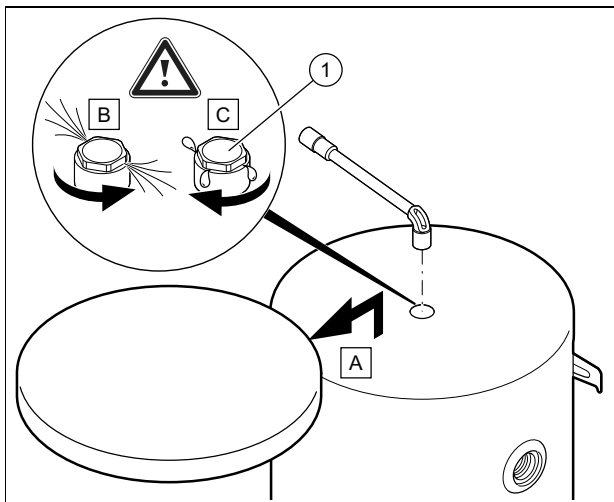
- ▶ Kako biste osigurali nepropusnost spremnika, načelno instalirajte 2 cijevi osjetnika, čak i ako se koristi samo jedan senzor temperature.

6 Puštanje u rad

1. Kod punjenja obratite pozornost na upute za instaliranje generatora grijanja.
2. Provjerite jesu li pravilno izvršeni hidraulički i električni priključci.
3. Provjerite jesu li priključci nepropusni.
4. Odzračite svoj sustav grijanja.

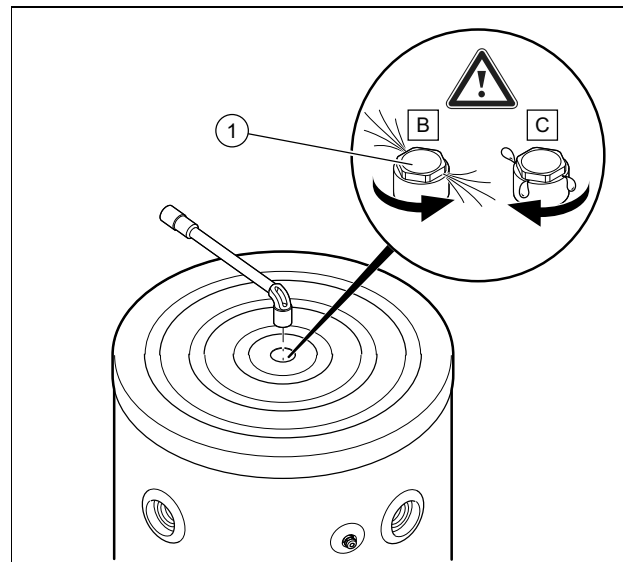
6.1 Odzračivanje proizvoda

Područje važenja: VNR 100 M



- ▶ Otvorite ventil za odzračivanje (1) prilikom punjenja toplinskog kruga vodom.

Područje važenja: VNR 200 B



- ▶ Otvorite ventil za odzračivanje (1) prilikom punjenja toplinskog kruga vodom.
1. Zatvorite ventil za odzračivanje čim voda istekne (po potrebi ovaj postupak ponovite nekoliko puta).
 2. Provjerite nepropusnost spoja separatora zraka.

6.2 Toplinska izolacija proizvoda

Proizvod raspolaže oplatom s toplinskom izolacijom.

Ako nisu izolirani, na priključcima za vodu i čepovima dolazi do znatne izmjene topline.

U pogonu grijanja ta izmjena topline dovodi do smanjena ogrjevne snage i do snižavanja razine temperature.



Napomena

U pogonu hlađenja ta izmjena topline dovodi do smanjenja snage sustava i do povećanja razine temperature, što uzrokuje pojačanu kondenzaciju.

- ▶ Kako biste ograničili izmjenu topline i tako smanjili rizik od kondenzacije, toplinski izolirajte priključke za vodu, čepove za ispuštanje na spremniku i sve ostale vodove.

7 Predaja proizvoda korisniku

- ▶ Nakon završene instalacije odgovorite korisniku na sva pitanja.

8 Nabavka rezervnih dijelova

8 Nabavka rezervnih dijelova

Originalni sastavni dijelovi proizvoda certificirani su u okviru provjere sukladnosti od strane proizvođača. Ako prilikom održavanja i popravaka upotrebljavate dijelove koji nisu certificirani, odnosno dopušteni, sukladnost proizvoda prestaje važiti i zbog toga proizvod više ne odgovara važećim normama.

Kako bi se osigurao nesmetan i siguran rad proizvoda, izričito preporučamo korištenje originalnih rezervnih dijelova proizvođača. Za informacije o raspoloživim originalnim dijelovima obratite se na adresu za kontakt navedenu na stražnjoj strani ovih uputa.

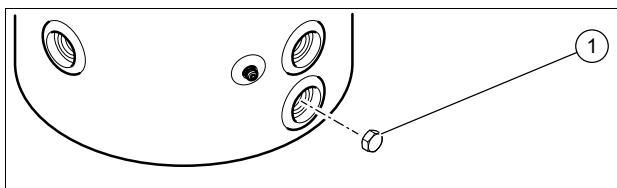
- ▶ Ako su Vam u slučaju radova održavanja ili popravaka potrebni rezervni dijelovi, koristite isključivo rezervne dijelove koji su dopušteni za proizvod.

9 Pražnjenje proizvoda

Područje važenja: VNR 100 M

- ▶ Ispraznite proizvod putem najnižeg hidrauličnog priključka spremnika.

Područje važenja: VNR 200 B



- ▶ Otvorite čepove (1) kako biste ispraznili proizvod.

10 Razgradnja na kraju životnoga vijeka

1. Ispraznite proizvod.
2. Demontirajte proizvod.
3. Proizvod, uključujući sastavnice, dajte na recikliranje ili ga deponirajte.

11 Recikliranje i zbrinjavanje otpada

- ▶ Zbrinjavanje ambalaže prepustite stručnom instalateru koji je instalirao uređaj.



Ako je proizvod obilježen sljedećom oznakom:

- ▶ U tom slučaju nemojte odlagati proizvod u kućni otpad.
- ▶ Umjesto toga predajte proizvod na mjestu za skupljanje električnih i elektroničkih starih uređaja.



Ako proizvod sadrži baterije označene ovim znakom, onda baterije mogu sadržati supstance štetne po zdravlje ili okoliš.

- ▶ U tom slučaju odložite baterije na mjestu za skupljanje baterija.

12 Jamstvo i servisna služba za korisnike

12.1 Jamstvo

Informacije o jamstvu proizvođača zatražite na adresi za kontakt navedenoj na stražnjoj strani.

12.2 Servisna služba za korisnike

Podatke za kontakt naše servisne službe za korisnike pronaći ćete na stražnjoj strani ili na našoj internetskoj stranici.

Dodatak

A Tehnički podatci

Tehnički podatci

	VNR 100 M	VNR 200 B
Nazivni sadržaj	101 l	202 l
Vanjski promjer spremnika	550 mm	600 mm
Visina spremnika	932 mm	1.202 mm
Neto težina	34 kg	44 kg
Težina s napunjenom vodom	135 kg	246 kg
Materijal spremnika i priključaka	Čelik	Čelik
Područje tlaka vode	0,1 ... 0,3 MPa (1,0 ... 3,0 bar)	0,1 ... 0,3 MPa (1,0 ... 3,0 bar)
Maksimalna radna temperatura	95 °C	95 °C
Promjer hidrauličkih priključaka	G1" 1/2	G1" 1/2
Promjer cijevi osjetnika	G1/2	G1/2

Tartalom

Szerelési és karbantartási útmutató

Tartalom

1	Biztonság	57
1.1	Kezelésre vonatkozó figyelmeztetések	57
1.2	Rendeltetésszerű használat	57
1.3	Általános biztonsági utasítások	57
1.4	Előírások (irányelvek, törvények, szabványok).....	58
2	Megjegyzések a dokumentációhoz	59
2.1	Tartsa be a jelen útmutatóval együtt érvényes dokumentumokban foglaltakat.....	59
2.2	A dokumentumok megőrzése	59
2.3	Az útmutató érvényessége	59
3	A termék leírása	59
3.1	A termék felépítése.....	59
3.2	Adatok az adattáblán	59
3.3	Sorozatszám.....	59
3.4	CE-jelölés	59
4	Szerelés	59
4.1	Kicsomagolás	59
4.2	A szállítási terjedelem ellenőrzése	60
4.3	A termék és a csatlakozások méretei.....	60
4.4	Minimális távolságok.....	60
4.5	Távolság éghető részekről.....	60
4.6	A termék felállítási hellyel szembeni követelményeinek figyelembe vétele.....	61
4.7	A termék felakasztása	61
4.8	A termék leállítása	61
5	Telepítés	62
5.1	Hidraulikus bekötés	62
5.2	Kábelezés	63
6	Üzembe helyezés	64
6.1	Termék légtelenítés	64
6.2	A termék hőszigetelése	64
7	A termék átadása az üzemeltetőnek	64
8	Pótalkatrészek beszerzése	65
9	A termék leürítése	65
10	Végleges üzemen kívül helyezés	65
11	Újrahasznosítás és ártalmatlanítás	65
12	Garancia és vevőszolgálat	65
12.1	Garancia	65
12.2	Vevőszolgálat	65
Melléklet	66	
A	Műszaki adatok	66



1 Biztonság

1.1 Kezelésre vonatkozó figyelmeztetések

A műveletekre vonatkozó figyelmeztetések osztályozása

A műveletekre vonatkozó figyelmeztetések osztályozása az alábbiak szerint figyelmeztető ábrákkal és jelzőszavakkal a lehetséges veszély súlyossága szerint történik:

Figyelmeztető jelzések és jelzőszavak



Veszély!

Közvetlen életveszély vagy súlyos személyi sérülések veszélye



Veszély!

Áramütés miatti életveszély



Figyelmeztetés!

Könnyebb személyi sérülés veszélye



Vigyázat!

Anyagi és környezeti károk kockázata

1.2 Rendeltetésszerű használat

Szakszerűtlen vagy nem rendeltetésszerű használat esetén a felhasználó vagy harmadik személy testi épségét és életét fenyegető veszély állhat fenn, ill. megsérülhet a termék, vagy más anyagi károk is keletkezhetnek.

Ezt a terméket vákuumtörőként való használatra szántuk, és lehetővé teszi két fűtési generátor integrációját.

A rendeltetésszerű használat a következőket jelenti:

- a termék, valamint a rendszer összes további komponenseihez mellékelt üzemeltetési, szerelési és karbantartási útmutatóinak figyelembe vétele
- a termék- és rendszerengedélynek megfelelő telepítés és összeszerelés
- az útmutatókban feltüntetett ellenőrzési és karbantartási feltételek betartása.

A rendeltetésszerű használat a fentiekén kívül az IP-kódnak megfelelő szerelést is magába foglalja.

A jelen útmutatóban ismertetett használattól eltérő vagy az azt meghaladó használat nem rendeltetésszerű használatnak minősül. Nem rendeltetésszerű használatnak minősül a

termék minden közvetlenül kereskedelmi és ipari célú használata.

Figyelem!

Minden, a megengedetttől eltérő használat tilos.

1.3 Általános biztonsági utasítások

1.3.1 Nem megfelelő szakképzettség miatti veszély

A következő munkálatokat csak a megfelelő végzettséggel rendelkező szakember végezheti:

- Szerelés
 - Szétszerelés
 - Telepítés
 - Üzembe helyezés
 - Ellenőrzés és karbantartás
 - Javítás
 - Üzemen kívül helyezés
- ▶ A technika jelenlegi állása szerint járjon el.

1.3.2 Égési vagy forrázási sérülések veszélye a forró alkatrészek miatt

- ▶ Minden alkatrészen csak akkor végezzen munkát, ha az már lehűlt.

1.3.3 Életveszély hiányzó biztonsági berendezések miatt

Az ebben a dokumentumban található vázlatokon nem szerepel minden, a szakszerű telepítéshez szükséges biztonsági berendezés.

- ▶ Telepítse a szükséges biztonsági berendezéseket a rendszerben.
- ▶ Vegye figyelembe a vonatkozó nemzeti és nemzetközi szabványokat, irányelveket és törvényeket.

1.3.4 Sérülésveszély a termék nagy súlya miatt

- ▶ A termék szállítását legalább két személy végezze.

1.3.5 Fagyveszély miatti anyagi kár

- ▶ Ne szerelje be a terméket fagyveszélyes helyiségbe.





1 Biztonság

1.3.6 Anyagi kár kockázata nem megfelelő szerszám használata révén

- ▶ Szakmai szempontból megfelelő szerszámot használjon.

1.4 Előírások (irányelvek, törvények, szabványok)

- ▶ Vegye figyelembe a nemzeti előírásokat, szabványokat, irányelveket, rendeleteket és törvényeket.



2 Megjegyzések a dokumentációhoz

2.1 Tartsa be a jelen útmutatóval együtt érvényes dokumentumokban foglaltakat

- ▶ Feltétlenül tartson be minden, a rendszer részegységeihez tartozó üzemeltetési és szerelési útmutatót.

2.2 A dokumentumok megőrzése

- ▶ Jelen útmutatót, valamint az összes, vele együtt érvényes dokumentumot adja át a rendszer üzemeltetőjének.

2.3 Az útmutató érvényessége

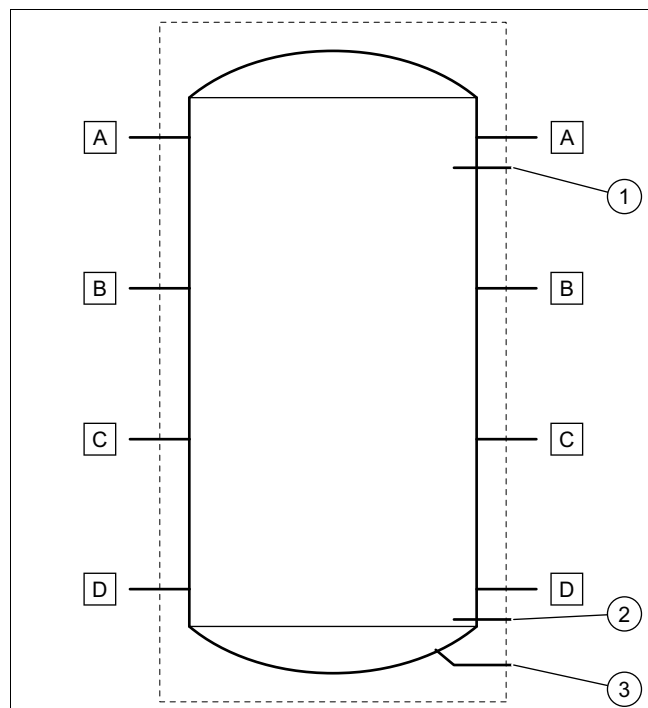
Ez az útmutató kizárólag az alábbi termékekre érvényes:

Termék – cikkszám

VNR 100 M	0010021454
VNR 200 B	0010021455

3 A termék leírása

3.1 A termék felépítése



- | | | | |
|---|---|---|-------------------------------|
| 1 | Érzékelőcső a felső hőmérséklet-érzékelőhöz | A | Hidraulikacsatlakozás G1" 1/2 |
| 2 | Érzékelőcső az alsó hőmérséklet-érzékelőhöz (csak a 200L modellnél) | B | Hidraulikacsatlakozás G1" 1/2 |
| 3 | Úritőcsatlakozás G3/4 (csak a 200L modellnél) | C | Hidraulikacsatlakozás G1" 1/2 |
| | | D | Hidraulikacsatlakozás G1" 1/2 |

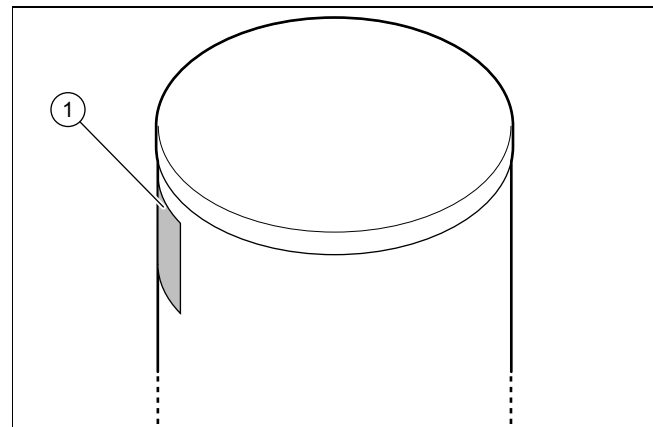
3.2 Adatok az adattáblán

Az adattábla az alábbi adatokat tartalmazza:

Rövidítések/szimbólumok	Leírás
Sorozatszám.	A termék kereskedelmi neve és sorozatszáma
„XX” kg	Nettó tömeg
„XX” L	Teljes tárolótartalom
„XX” mPa	A tároló maximális üzemi nyomása
„XX” °C	A tároló maximális üzemi hőmérséklete

3.3 Sorozatszám

Az adattábla szerelési helye:



A modell és a sorozatszám az adattáblán (1) állnak.

3.4 CE-jelölés



A CE-jelölés azt dokumentálja, hogy az adattábla szerinti készülékek megfelelnek a rájuk vonatkozó irányelvek alapvető követelményeinek.

A megfelelőségi nyilatkozat a gyártónál megtekinthető.

4 Szerelés

Az ábrákon az összes méret milliméterben (mm) van megadva.

4.1 Kicsomagolás

1. Vegye ki a terméket a csomagolásból.
2. Távolítsa el a védőfóliákat a termék minden alkatrészéről.

4 Szerelés

4.2 A szállítási terjedelem ellenőrzése

- ▶ Ellenőrizze a csomag tartalmát.

Érvényesség: VNR 100 M

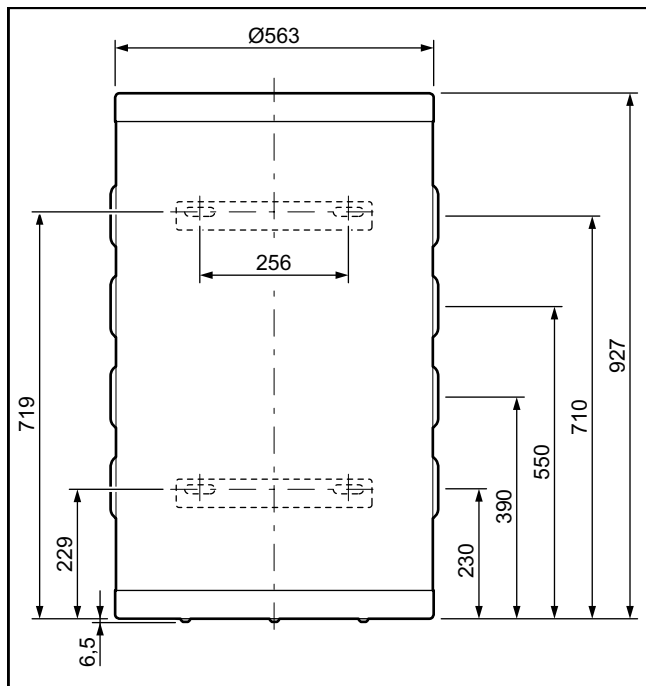
Darabszám	Megnevezés
1	Puffertároló
1	Tasak 3 lábbal, 3 alátéttel és 6 anyával
2	Fali rögzítőléc
4	Csapszegek a fali rögzítőléc tárolóhoz rögzítésére
1	Alsó burkolat, amelyet a tároló rögzítésekor a falon kell elhelyezni
3	Csapszegek a burkolat rögzítésére, alátét, a csapszeg blendéje
1	Merülőhüvely
1	Tömszelence
6	Dugó G1"1/2 + tömítés
1	Dokumentációk

Érvényesség: VNR 200 B

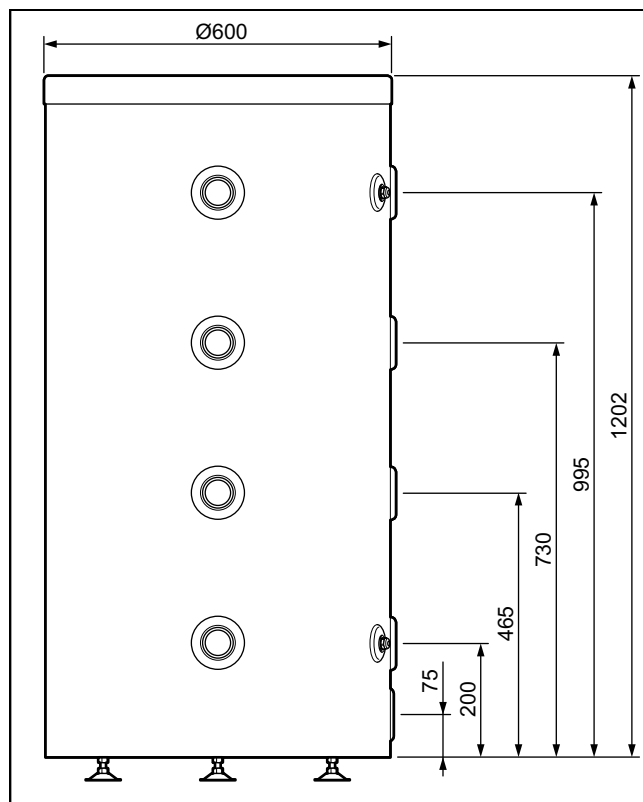
Mennyiség	Megnevezés
1	Puffertároló
1	Tasak 3 lábbal, 3 alátéttel és 6 anyával
2	Merülőhüvely
2	Tömszelence
6	Dugó G1"1/2 + tömítés
1	Dugó G3/4 a tároló ürítéséhez
1	Dokumentációk

4.3 A termék és a csatlakozások méretei

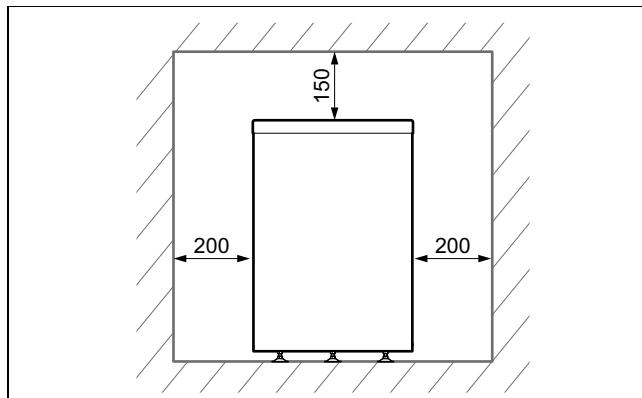
4.3.1 100 literes tároló



4.3.2 200 literes tároló



4.4 Minimális távolságok



- ▶ Tartsa be a vázlaton feltüntetett távolságokat.
- ▶ Bizonyosodjon meg arról, hogy a vízellátás csatlakozásai hozzáférhetők az ellenőrzések számára.

A termék körüli kiegészítő szabad tér segíti a szerelést és a karbantartást.

4.5 Távolság éghető részekről

- ▶ Bizonyosodjon meg arról, hogy könnyen gyulladó részek nem érintkeznek az alkatrészekkel, mivel ezek hőmérsékletei 80 °C feletti értékeket is elérhetnek.
- ▶ Biztosítson minimális távolságot a könnyen gyulladó részek és a forró részegységek között.
 - Minimális távolság: 200 mm

4.6 A termék felállítási helyel szembeni követelményeinek figyelembe vétele

- ▶ Bizonyosodjon meg arról, hogy a termék felállítására szolgáló helyiség hőmérséklete nem éri el az ajánlott maximális helyiség-hőmérsékletet.
 - Ajánlott helyiség-hőmérséklet: 20 °C
- ▶ Ne szerelje fel a terméket egy másik készülék fölé, amely károkat okozhatna benne (pl. tűzhely fölé, amelyen vízgőz keletkezik, és amelyről zsír szabadul fel) vagy nagy porterhelésű helyiségben vagy korrozív környezetben.
- ▶ Ne szerelje fel a terméket egy másik készülék alá, amelyből folyadékok folyhatnak ki.
- ▶ Ügyeljen arra, hogy a helyiség, amelyben a terméket fel kívánja állítani, kellően védett legyen a fagytól.

4.7 A termék felakasztása

Érvényesség: VNR 100 M



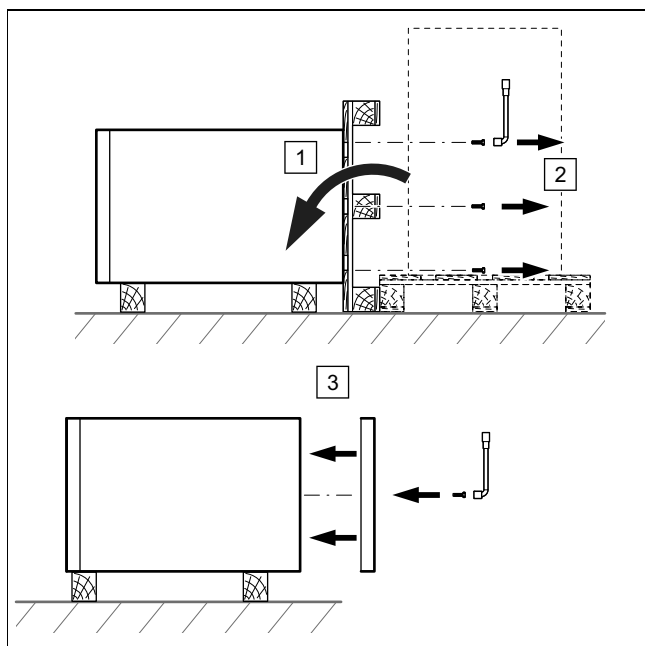
Vigyázat!

Sérülésveszély a termék felbillenése miatt!

Amíg a termék nincs szabályszerűen rögzítve a falhoz, nem zárható ki a termék felbillenése.

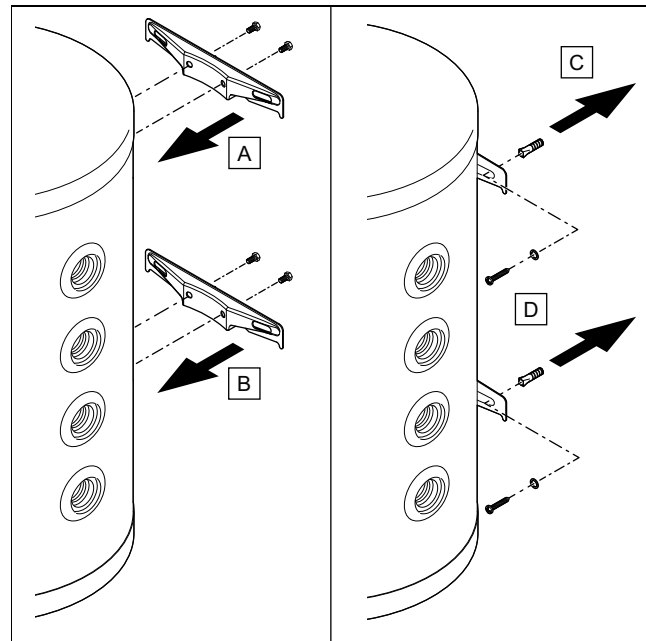
- ▶ Rögzítse a terméket a 4 rögzítési pont segítségével a falhoz.
- ▶ Ellenőrizze az anyák meghúzását. A meghúzás után a hernyócsavaroknak túl kell nyúlni az anyákon.

1. Bizonyosodjon meg arról, hogy a fal teherbírása megfelelő a feltöltött termék tömegének hordozására.
 - Tömeg feltöltése vízzel: 135 kg
2. Ellenőrizze, hogy a termékkel együtt szállított rögzítő tartozék megfelel-e a fal fajtájának.



3. Távolítsa el a tároló rögzítőcsavarjait a raklap alatt.
4. Rögzít az alsó burkolatot a tároló alatt.

Feltételek: A fal teherbíró-képessége elegendő, a rögzítőanyag a falhoz megengedett



- ▶ Helyezze el a fali rögzítőléceket a tárolón.
- ▶ Rögzítse a tárolót a falon.

Feltételek: A fal teherbíró képessége nem elegendő

- ▶ A telepítés során gondoskodjon teherbíró felfüggesztő szerkezetről. Használjon pl. különálló állványt vagy elő falazatot.

4.8 A termék leállítása

Érvényesség: VNR 100 M

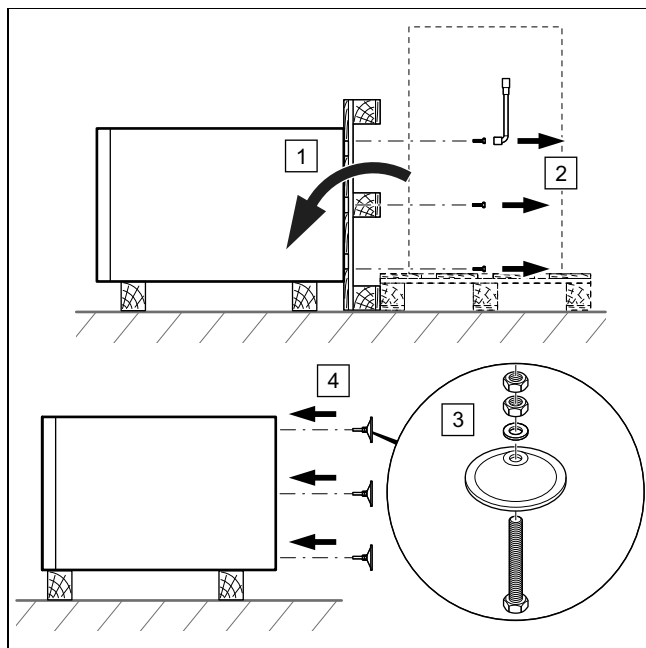
VAGY VNR 200 B

1. A felállítási hely kiválasztásánál vegye figyelembe a feltöltött tároló tömegét és a talaj teherbírását.

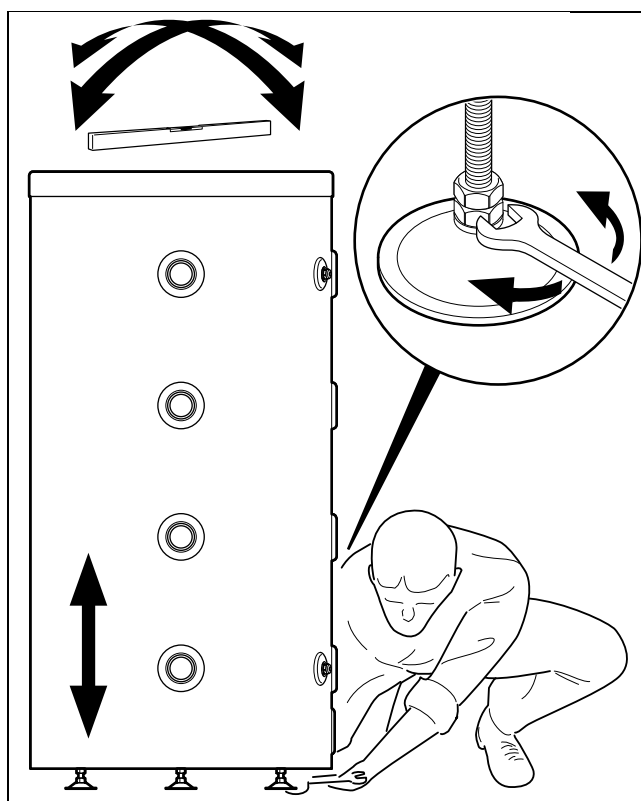
Tömeg feltöltése vízzel

Érvényesség: VNR 100 M	135 kg
Érvényesség: VNR 200 B	246 kg

5 Telepítés



2. Távolítsa el a tároló rögzítőcsavarjait a raklap alatt.
3. Szerelje fel a termékkel együtt szállított 3 lábat alul a tárolón.



4. Állítsa be a terméket az állítható lábak és egy vízmérték segítségével.

5 Telepítés

5.1 Hidraulikus bekötés

5.1.1 Hidraulikus csatlakozás



Vigyázat!

Anyagi kár kockázata a csővezetékben lerakódó maradványok miatt!

A csővezetékben lerakódó hegesztési maradványok, tömítésmaradványok vagy szennyeződések károkat okozhatnak a termékben.

- ▶ A termék felszerelése előtt gondosan öblítse át a fűtési rendszert.



Vigyázat!

Hőátadás miatti károk veszélye forrasztáskor.

A forrasztáskor átadott hő a termék körüli expandált polipropilén, valamint a csatlakozócsonkok tömítéseinek sérülését okozhatja.

- ▶ Védje a termék hőszigetelő burkolatát.
- ▶ Ne forrasztassa be a csatlakozócsonkokat, ha ezek csavarozva vannak a terméken.



Vigyázat!

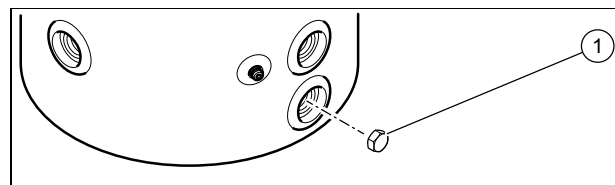
Anyagi kár kockázata korrózió miatt

A fűtési rendszerben lévő, oxigéndiffúzió ellen nem védett műanyagcső miatt levegő kerül a fűtővízbe. A fűtővízben megjelenő levegő korróziót okoz a hőtermelő körben és a termékben.

- ▶ Ha oxigéndiffúzió ellen nem védett műanyagcsöveket használ a fűtési rendszerben, akkor győződjön meg arról, hogy nem kerül levegő a hőtermelő körbe.

1. Helyezzen el ürítőcsapot a rendszer legalsó pontján.
2. Csatlakoztassa a köröket rendszerétől függően a következőkben vázolt sémák szerint.

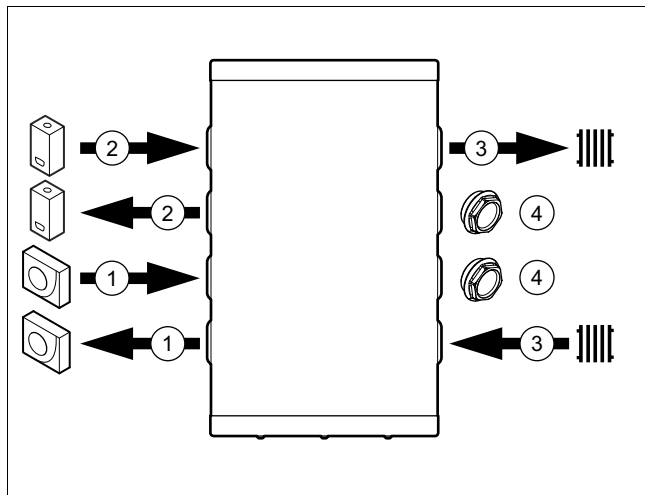
Érvényesség: VNR 200 B



- ▶ Csatlakoztasson egy ürítőcsapot a tároló ürítőcsatlakozójához.
- ▶ Ha nem csatlakoztat ürítőcsapot, helyezze be az ürítődugót(1) a tároló tömítettségének biztosítására.

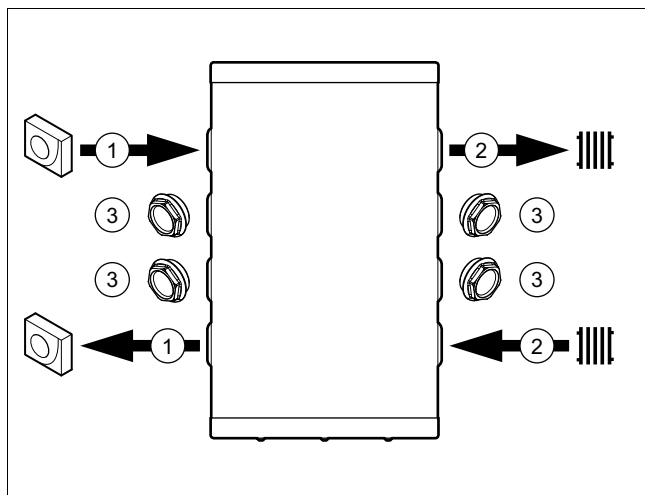
5.1.2 Hidraulika-rendszer csatlakozási séma

5.1.2.1 1. sz. eset



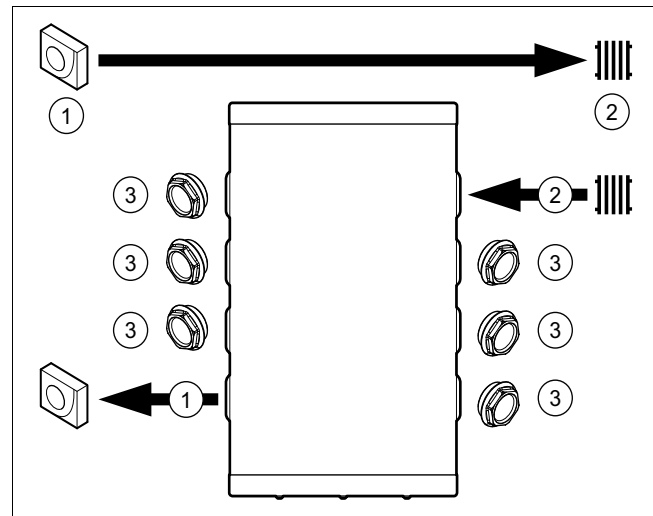
- | | | | |
|---|--------------|---|---------|
| 1 | Hőszivattyú | 3 | Fűtőkör |
| 2 | Fűtőkészülék | 4 | Dugó |

5.1.2.2 2. sz. eset



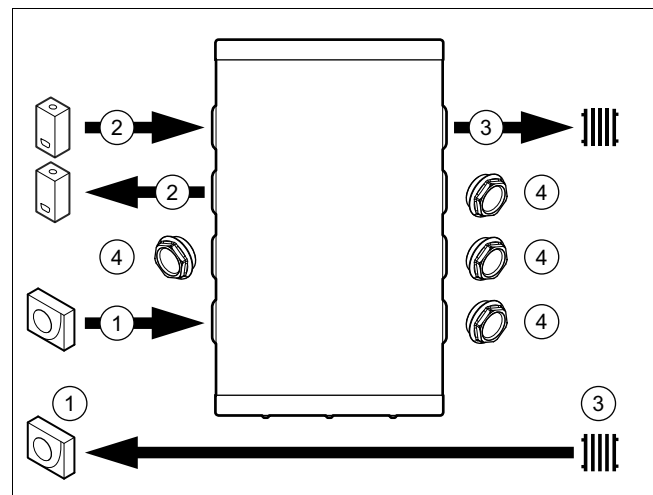
- | | |
|---|-------------|
| 1 | Hőszivattyú |
| 2 | Fűtőkör |
| 3 | Dugó |

5.1.2.3 3. sz. eset



- | | |
|---|-------------|
| 1 | Hőszivattyú |
| 2 | Fűtőkör |
| 3 | Dugó |

5.1.2.4 4. sz. eset



- | | | | |
|---|--------------|---|---------|
| 1 | Hőszivattyú | 3 | Fűtőkör |
| 2 | Fűtőkészülék | 4 | Dugó |

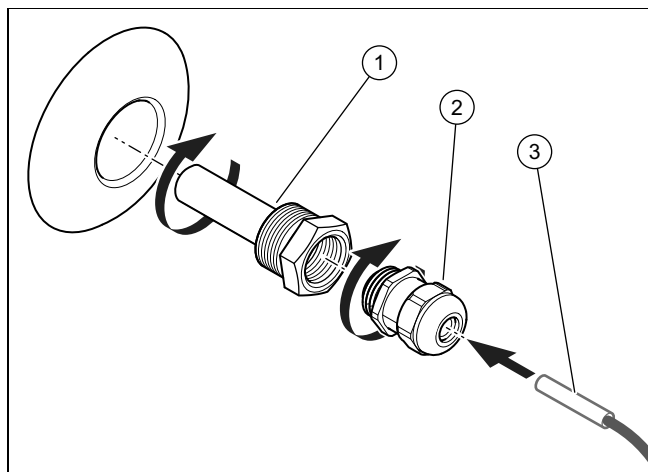
5.2 Kábelezés



Tudnivaló

Amennyiben a termékkel együtt nem kapott hőmérséklet-érzékelőt, úgy azt külön meg kell rendelni.

6 Üzembe helyezés



1. Csavarja be az érzékelőcsövet (1) a tárolóba.
2. Csavarja be a tömszelencét (2) az érzékelőcsőbe (1).
3. Használjon hővezető zsírt a hőmérséklet-érzékelőnek (3) az érzékelőcsőbe (1) történő beillesztéséhez.

Érvényesség: VNR 200 B

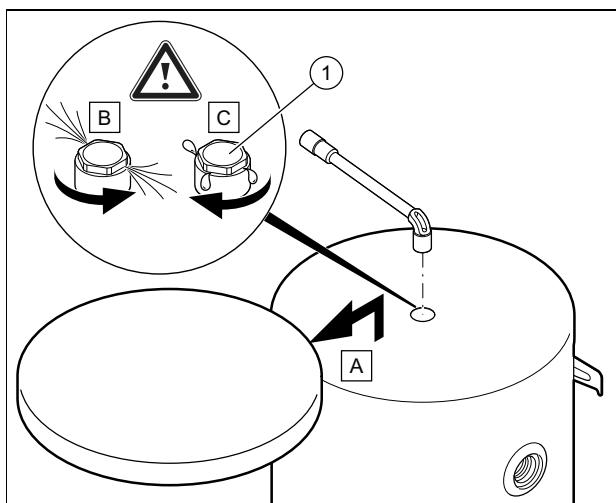
- ▶ A tároló tömítettségének biztosításához elvből 2 érzékelőcsövet szereljen fel még akkor is, ha csak egy hőmérséklet-érzékelőt használ.

6 Üzembe helyezés

1. A feltöltéshez vegye figyelembe a fűtési generátorok szerelési útmutatóját.
2. Ellenőrizze, hogy a hidraulikus és elektromos csatlakozók kivitelezése helyes.
3. Ellenőrizze, hogy a csatlakozások tömítettek-e.
4. Légtelenítse a fűtési rendszerét.

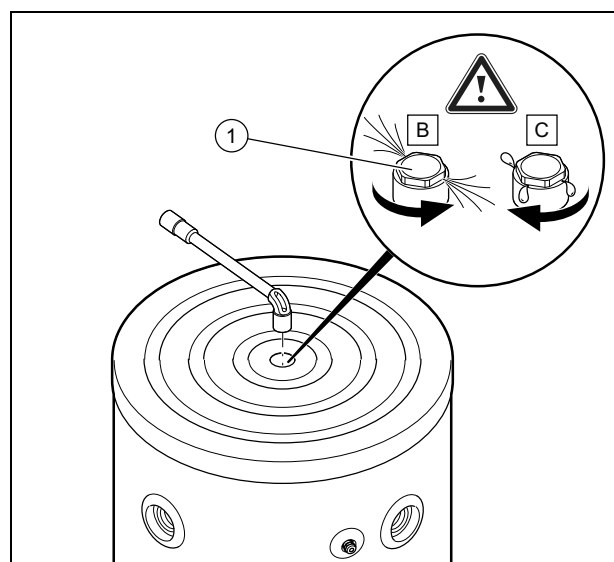
6.1 Termék légtelenítés

Érvényesség: VNR 100 M



- ▶ Nyissa ki a légtelenítő szelepet (1) a fűtőkör vízzel való feltöltésekor.

Érvényesség: VNR 200 B



- ▶ Nyissa ki a légtelenítő szelepet (1) a fűtőkör vízzel való feltöltésekor.

1. Zárja el a légtelenítő szelepet, mielőtt víz folyik ki (szükség esetén ismételje meg ezt az intézkedést többször).
2. Ellenőrizze, hogy a léglevlasztó csatlakoztatás tömített-e.

6.2 A termék hőszigetelése

A termék hőszigetelő burkolattal rendelkezik.

Jelentős hőcsere jön létre a vízcsatlakozásoknál és a dugóknál, ha ezek nincsenek ellátva hőszigeteléssel.

A fűtési üzemben ez a hőcsere a fűtőteljesítmény csökkenéséhez és a hőmérsékletszint csökkentéséhez vezet.



Tudnivaló

A hűtési üzemben ez a hőcsere a rendszerteljesítmény csökkenését és a hőmérsékletszint növekedését okozza, ami viszont megnöveli a kondenzációt.

- ▶ Hőszigetelje a vízcsatlakozásokat, a kilépési helyek dugóit a tárolón, és az összes többi vezetékét, hogy korlátozza a hőcserét, és ezzel csökkentse a kondenzáció kockázatát.

7 A termék átadása az üzemeltetőnek

- ▶ A szerelés után válaszolja meg az üzemeltető összes kérdését.

8 Pótalkatrészek beszerzése

A termék eredeti alkatrészeit a gyártó a megfelelőségi vizsgálat keretében tanúsította a termékkel együtt. Ha karbantartás vagy javítás során nem tanúsított vagy nem jóváhagyott alkatrészeket használ, akkor ennek eredményeképpen a termék megfelelősége érvényét veszítheti, és így a termék nem fog megfelelni az érvényes szabványoknak.

Határozottan ajánljuk a gyártó eredeti pótalkatrészeinek használatát, ami garantálja a termék biztonságos és hibátlan működését. A rendelkezésre álló eredeti pótalkatrészekre vonatkozó információkért forduljon a jelen útmutató hátoldalán található kapcsolatfelvételi címhez.

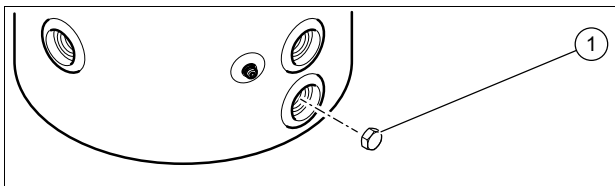
- ▶ Ha a karbantartáshoz vagy a javításhoz pótalkatrészekre van szüksége, akkor kizárólag a termékhez jóváhagyott eredeti pótalkatrészt használjon.

9 A termék leürítése

Érvényesség: VNR 100 M

- ▶ Ürítse le a terméket a tároló legalsó hidraulikacsatlakozásán keresztül.

Érvényesség: VNR 200 B



- ▶ Csavarja ki a dugót (1) a termék leürítéséhez.

10 Végleges üzemen kívül helyezés

1. Ürítse le a terméket.
2. Szerelje le a terméket.
3. Szállítsa el a terméket az alkatrészekkel bezárólag újrafeldolgozásra vagy adja át megőrzésre.

11 Újrahasznosítás és ártalmatlanítás

- ▶ A csomagolás ártalmatlanítását bízva a terméket telepítő szakemberre.



Amennyiben a terméket ezzel a jelzéssel látták el:

- ▶ A terméket tilos a háztartási hulladékkal együtt ártalmatlanítani.
- ▶ Ehelyett adja le a terméket egy elektromos és elektronikus készülékekre szakosodott gyűjtőhelyen.



Ha a termék elemeket tartalmaz, melyek ezzel a jelzéssel vannak ellátva, akkor az elemek egészség- és környezetkárosító anyagokat tartalmazhatnak.

- ▶ Ebben az esetben használtelem-gyűjtő helyen ártalmatlanítsa az elemeket.

12 Garancia és vevőszolgálat

12.1 Garancia

Kérjük, a gyártó garanciájával kapcsolatban a hátoldalon megadott elérhetőségeken kérjen információkat.

12.2 Vevőszolgálat

Vevőszolgálatunk elérhetőségeit a hátoldalon vagy weboldalunkon találja.

Melléklet

Melléklet

A Műszaki adatok

Műszaki adatok

	VNR 100 M	VNR 200 B
Névleges térfogat	101 l	202 l
A tároló külső átmérője	550 mm	600 mm
A tároló magassága	932 mm	1 202 mm
Nettó tömeg	34 kg	44 kg
Tömeg feltöltése vízzel	135 kg	246 kg
A tároló és a csatlakozások anyaga	Acél	Acél
Víznyomás tartomány	0,1 ... 0,3 MPa (1,0 ... 3,0 bar)	0,1 ... 0,3 MPa (1,0 ... 3,0 bar)
Maximális üzemi hőmérséklet	95 °C	95 °C
A hidraulikacsatlakozások átmérője	G1" 1/2	G1" 1/2
Az érzékelőcső átmérője	G1/2	G1/2

Istruzioni per l'installazione e la manutenzione

Indice

1	Sicurezza	68
1.1	Indicazioni di avvertenza relative all'uso.....	68
1.2	Uso previsto.....	68
1.3	Avvertenze di sicurezza generali.....	68
1.4	Norme (direttive, leggi, prescrizioni).....	69
2	Avvertenze sulla documentazione.....	70
2.1	Osservanza della documentazione complementare.....	70
2.2	Conservazione della documentazione.....	70
2.3	Validità delle istruzioni.....	70
3	Descrizione del prodotto.....	70
3.1	Struttura prodotto.....	70
3.2	Indicazioni sulla targhetta del modello.....	70
3.3	Numero di serie.....	70
3.4	Marcatura CE.....	70
4	Montaggio.....	70
4.1	Disimballaggio.....	71
4.2	Controllo della fornitura.....	71
4.3	Dimensioni del prodotto e dei collegamenti.....	71
4.4	Distanze minime.....	72
4.5	Distanza da pezzi infiammabili.....	72
4.6	Rispetto dei requisiti del luogo d'installazione del prodotto.....	72
4.7	Agganciare il prodotto.....	72
4.8	Deporre il prodotto.....	73
5	Installazione	73
5.1	Installazione idraulica.....	73
5.2	Cablaggio.....	75
6	Messa in servizio	75
6.1	Disaerazione del prodotto.....	75
6.2	Isolamento termico del prodotto.....	76
7	Consegna del prodotto all'utente.....	76
8	Fornitura di pezzi di ricambio.....	76
9	Svuotamento del prodotto.....	76
10	Disattivazione definitiva.....	76
11	Riciclaggio e smaltimento	76
12	Garanzia e servizio assistenza tecnica	76
12.1	Garanzia.....	76
12.2	Servizio di assistenza clienti.....	76
	Appendice	77
A	Dati tecnici.....	77

1 Sicurezza



1 Sicurezza

1.1 Indicazioni di avvertenza relative all'uso

Classificazione delle avvertenze relative ad un'azione

Le avvertenze relative alle azioni sono differenziate in base alla gravità del possibile pericolo con i segnali di pericolo e le parole chiave seguenti:

Segnali di pericolo e parole convenzionali



Pericolo!

Pericolo di morte immediato o pericolo di gravi lesioni personali



Pericolo!

Pericolo di morte per folgorazione



Avvertenza!

Pericolo di lesioni lievi



Precauzione!

Rischio di danni materiali o ambientali

1.2 Uso previsto

Con un uso improprio, possono insorgere pericoli per l'incolumità dell'utilizzatore o di terzi o anche danni al prodotto e ad altri oggetti.

L'utilizzo previsto per questo prodotto è come valvola rompivuoto e consente l'integrazione di due generatori di calore.

L'uso previsto comprende:

- Il rispetto delle istruzioni per l'uso, l'installazione e la manutenzione del prodotto e di tutti gli altri componenti dell'impianto
- L'installazione e il montaggio nel rispetto dell'omologazione dei prodotti e del sistema
- Il rispetto di tutti i requisiti di ispezione e manutenzione riportate nei manuali.

L'uso previsto comprende inoltre l'installazione secondo l'IP-Code.

Qualsiasi utilizzo diverso da quello descritto nel presente manuale o un utilizzo che vada oltre quanto sopra descritto è da considerarsi improprio. È improprio anche qualsiasi utilizzo commerciale e industriale diretto.

Attenzione!

Ogni impiego improprio non è ammesso.

1.3 Avvertenze di sicurezza generali

1.3.1 Pericolo a causa di una qualifica insufficiente

I seguenti interventi possono essere eseguiti solo da tecnici qualificati con le necessarie competenze:

- Montaggio
 - Smontaggio
 - Installazione
 - Messa in servizio
 - Ispezione e manutenzione
 - Riparazione
 - Messa fuori servizio
- ▶ Procedere conformemente allo stato dell'arte.

1.3.2 Pericolo di ustioni o scottature a causa di parti surriscaldate

- ▶ Lavorare su tali componenti solo una volta che si sono raffreddati.

1.3.3 Pericolo di morte a causa della mancanza di dispositivi di sicurezza

Gli schemi contenuti in questo documento non mostrano tutti i dispositivi di sicurezza necessari ad una installazione a regola d'arte.

- ▶ Installare nell'impianto i dispositivi di sicurezza necessari.
- ▶ Rispettare le leggi, le norme e le direttive pertinenti nazionali e internazionali.

1.3.4 Pericolo di lesioni a causa del peso del prodotto

- ▶ Trasportare il prodotto con l'aiuto di almeno due persone.

1.3.5 Rischio di un danno materiale causato dal gelo

- ▶ Installare il prodotto solo in ambienti non soggetti a gelo.

1.3.6 Rischio di danni materiali a causa dell'uso di un attrezzo non adatto

- ▶ Utilizzare un attrezzo adatto.





1.4 Norme (direttive, leggi, prescrizioni)

- ▶ Attenersi alle norme, prescrizioni, direttive, regolamenti e leggi nazionali vigenti.



2 Avvertenze sulla documentazione

2 Avvertenze sulla documentazione

2.1 Osservanza della documentazione complementare

- ▶ Attenersi tassativamente a tutti i manuali di servizio e installazione allegati agli altri componenti dell'impianto.

2.2 Conservazione della documentazione

- ▶ Consegnare il presente manuale e tutta la documentazione complementare all'utilizzatore dell'impianto.

2.3 Validità delle istruzioni

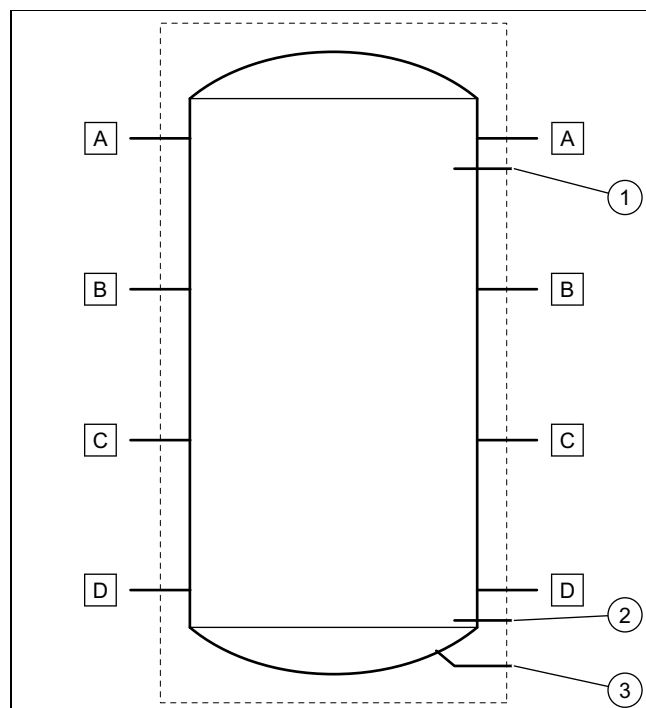
Queste istruzioni valgono esclusivamente per i seguenti prodotti:

Codice di articolo del prodotto

VNR 100 M	0010021454
VNR 200 B	0010021455

3 Descrizione del prodotto

3.1 Struttura prodotto



- | | | | |
|---|---|---|----------------------------|
| 1 | Tubo della sonda per il sensore di temperatura alto | A | Raccordo idraulico G1" 1/2 |
| 2 | Tubo della sonda per il sensore di temperatura basso (solo per il modello 200L) | B | Raccordo idraulico G1" 1/2 |
| 3 | Raccordo per svuotamento G3/4 (solo per il modello 200L) | C | Raccordo idraulico G1" 1/2 |
| | | D | Raccordo idraulico G1" 1/2 |

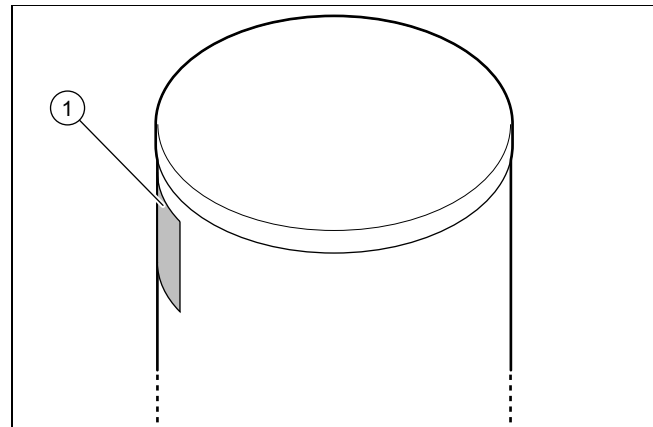
3.2 Indicazioni sulla targhetta del modello

La targhetta contiene i dati seguenti:

Abbreviazioni/simboli	Descrizione
Matricola	Nome commerciale e numero di serie del prodotto
"XX" kg	Peso netto
"XX" L	Contenuto totale del bollitore
"XX" mPa	Pressione di esercizio massima del bollitore
"XX" °C	Max. temperatura di esercizio del bollitore

3.3 Numero di serie

Luogo d'installazione della targhetta del modello



Modello e numero di serie sono riportati sulla targhetta del modello (1).

3.4 Marcatura CE



Con la codifica CE viene certificato che i prodotti con i dati riportati sulla targhetta del modello soddisfano i requisiti fondamentali delle direttive pertinenti in vigore.

La dichiarazione di conformità può essere richiesta al produttore.

4 Montaggio

Tutte le dimensioni nelle illustrazioni sono indicate in millimetri (mm).

4.1 Disimballaggio

1. Estrarre il prodotto dall'imballo.
2. Rimuovere le pellicole protettive da tutti i componenti del prodotto.

4.2 Controllo della fornitura

- Controllare il contenuto dell'imballo.

Validità: VNR 100 M

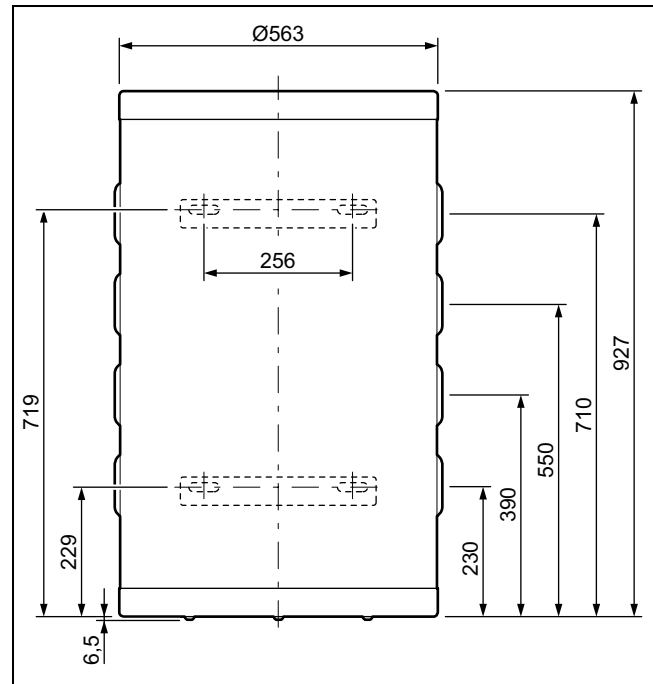
Quantità	Denominazione
1	Bollitore tampone
1	Sacchetto con 3 piedi, 3 rondelle e 6 dadi
2	Listello di fissaggio a parete
4	Perno per il fissaggio del listello a parete e sul bollitore
1	Copertura inferiore da montare in caso di fissaggio del bollitore a parete
3	Perno per il fissaggio della copertura, rondella, mostrina del perno.
1	Guaina ad immersione
1	Premistoppa
6	Tappo G1"1/2 + guarnizione
1	Documentazione

Validità: VNR 200 B

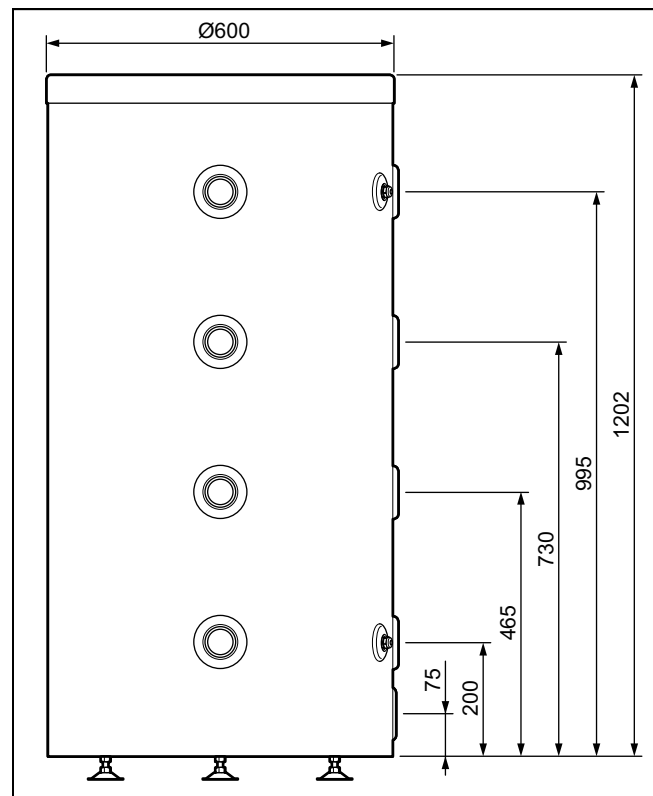
Quantità	Denominazione
1	Bollitore tampone
1	Sacchetto con 3 piedi, 3 rondelle e 6 dadi
2	Guaina ad immersione
2	Premistoppa
6	Tappo G1"1/2 + guarnizione
1	Tappo G3/4 per lo svuotamento del bollitore
1	Kit documentazione

4.3 Dimensioni del prodotto e dei collegamenti

4.3.1 Bollitore da 100 litri

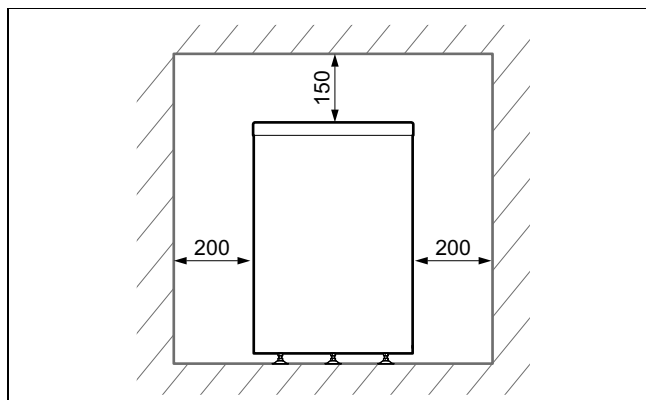


4.3.2 Bollitore da 200 litri



4 Montaggio

4.4 Distanze minime



- ▶ Rispettare le distanze indicate sullo schema.
- ▶ Accertarsi che i raccordi di alimentazione dell'acqua siano accessibili per i controlli.

Lo spazio supplementare intorno al prodotto è utile per l'installazione e la manutenzione.

4.5 Distanza da pezzi infiammabili

- ▶ Accertarsi che nessuna parte facilmente infiammabile venga a contatto con i componenti, in quanto questi ultimi possono raggiungere temperature oltre 80 °C.
- ▶ Accertarsi che vi sia una distanza minima tra le parti facilmente infiammabili e i componenti caldi.
 - Distanza minima: 200 mm

4.6 Rispetto dei requisiti del luogo d'installazione del prodotto

- ▶ Assicurarsi che il locale in cui viene installato il prodotto non superi la temperatura ambiente massima consigliata.
 - Temperatura ambiente consigliata: 20 °C
- ▶ Non installare il prodotto sopra un altro apparecchio che lo potrebbe danneggiare (es. sopra un fornello dal quale si sprigionano vapori acquosi e si liberano grassi) o in un locale con molta polvere o in un ambiente corrosivo.
- ▶ Non installare il prodotto sotto un apparecchio dal quale potrebbero fuoriuscire liquidi.
- ▶ Assicurarsi che il locale in cui va installato il prodotto è protetto a sufficiente dal gelo.

4.7 Agganciare il prodotto

Validità: VNR 100 M



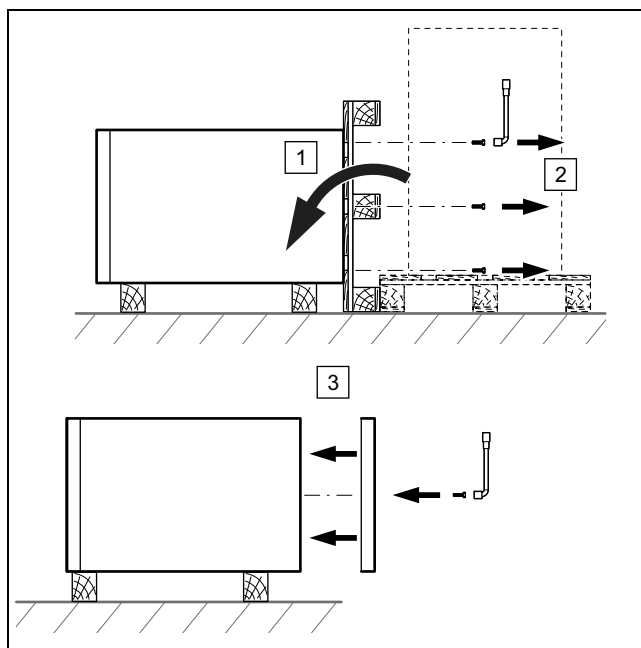
Precauzione!

Pericolo di lesioni a causa del ribaltamento del prodotto!

Finché il prodotto non è fissato correttamente alla parete, non si può escludere un suo ribaltamento.

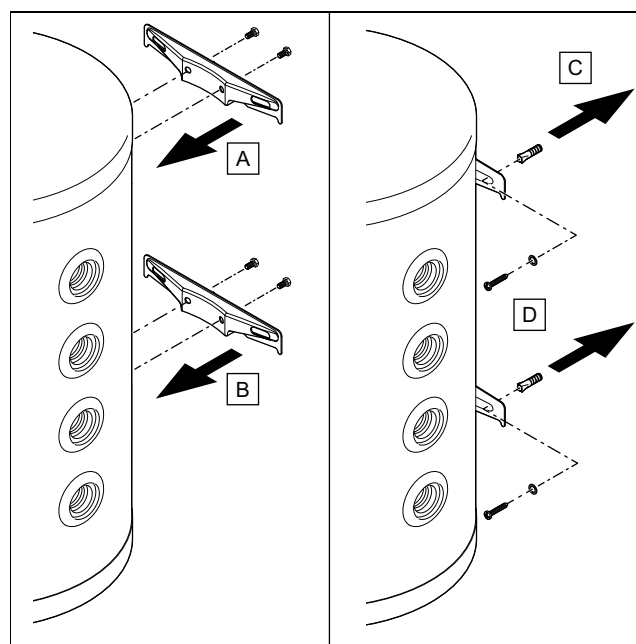
- ▶ Fissare il prodotto con 4 punti di attacco sulla parete.
- ▶ Verificare il serraggio dei dadi. Dopo il serraggio, i perni filettati devono sporgere oltre i dadi.

1. Verificare che la parete sia in grado di sopportare il peso del prodotto riempito.
 - Peso riempito d'acqua: 135 kg
2. Verificare che gli accessori di fissaggio in dotazione siano adatti al tipo di parete.



3. Rimuovere le viti di fissaggio del bollitore sotto i pallet.
4. Fissare la copertura inferiore sotto il bollitore.

Condizioni: La portata della parete è sufficiente, il materiale di fissaggio per la parete è consentito



- ▶ Applicare il listello di fissaggio a parete sul bollitore.
- ▶ Fissare il bollitore alla parete.

Condizioni: La capacità portante della parete non è sufficiente

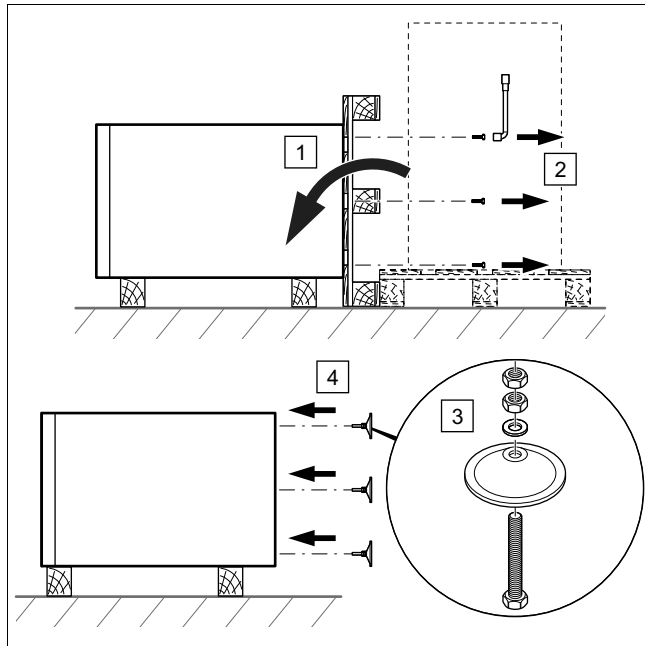
- ▶ Provvedere in loco all'applicazione di un dispositivo di sospensione con sufficiente capacità portante. Utilizzare per tale operazione ad esempio un montante singolo o un'altra parete.

4.8 Deporre il prodotto

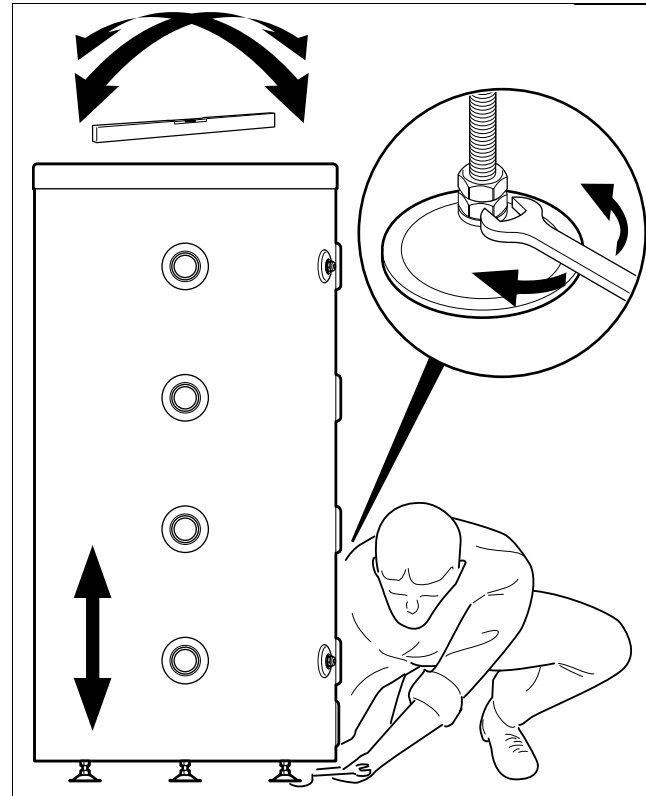
Validità: VNR 100 M
O VNR 200 B

1. Nella scelta del luogo di installazione, considerare il peso del bollitore pieno e la portata del pavimento.

Peso riempito d'acqua	
Validità: VNR 100 M	135 kg
Validità: VNR 200 B	246 kg



2. Rimuovere le viti di fissaggio del bollitore sotto i pallet.
3. Montare i 3 piedi in dotazione sotto il bollitore.



4. Mettere in bolla il prodotto con l'aiuto dei piedini regolabili aiutandosi con una livella.

5 Installazione

5.1 Installazione idraulica

5.1.1 Allacciamento idraulico



Precauzione!

Rischio di danni materiali a causa dei residui nei tubi!

I residui di saldatura, i resti di guarnizioni, lo sporco o altri residui nei tubi possono danneggiare il prodotto.

- Prima di installare il prodotto, sciacquare a fondo l'impianto di riscaldamento.



Precauzione!

Pericolo di danni dovuti alla trasmissione termica durante la saldatura.

Il calore trasmesso durante la saldatura può causare un danneggiamento del polipropilene espanso intorno al prodotto nonché delle guarnizioni degli elementi di raccordo.

- Proteggere il pannello isolante del prodotto.
- Non saldare gli elementi di raccordo se sono avvitati al prodotto.

5 Installazione



Precauzione!

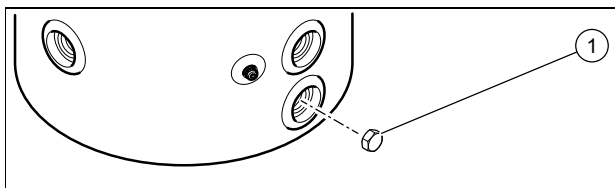
Rischio di un danno materiale causato dalla corrosione

Attraverso i tubi di plastica non a tenuta di diffusione nell'impianto di riscaldamento, penetra aria nell'acqua dell'impianto di riscaldamento. L'aria nell'acqua dell'impianto di riscaldamento provoca corrosione nel circuito del generatore termico e nel prodotto.

- Se nell'impianto di riscaldamento si utilizzano tubi in plastica non a tenuta di diffusione, accertarsi che non penetri aria nel circuito del generatore termico.

1. Montare un rubinetto di scarico sul punto più basso dell'impianto.
2. Collegare i circuiti, in funzione dell'impianto, come indicato nello schema che segue.

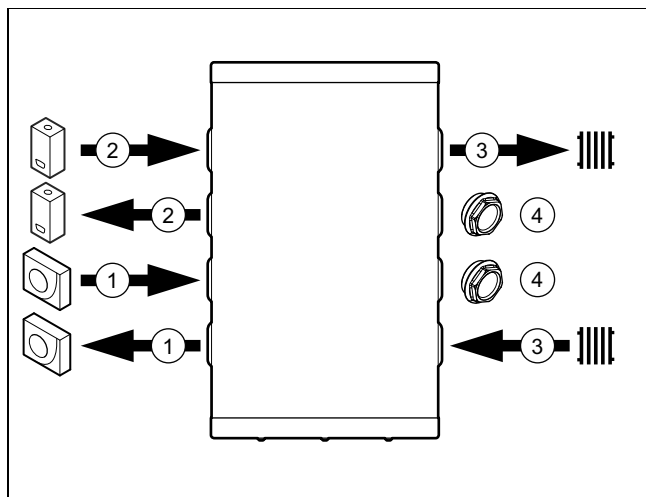
Validità: VNR 200 B



- Collegare un rubinetto di scarico al raccordo di scarico del bollitore.
- Se non si collega un rubinetto di scarico, montare il tappo di scarico (1) per garantire la tenuta del bollitore.

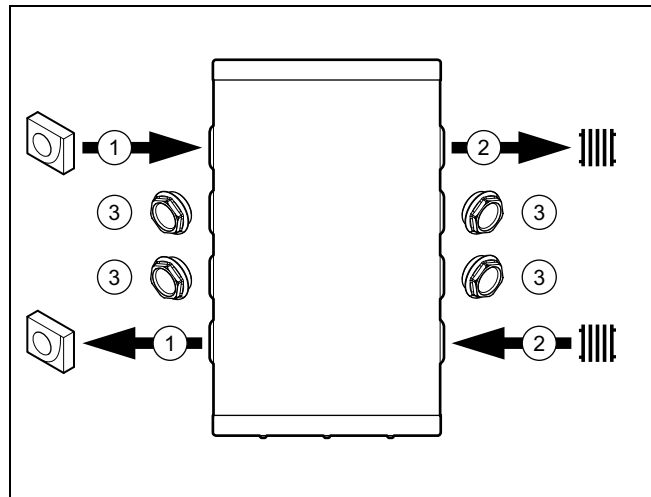
5.1.2 Schema di collegamento idraulico

5.1.2.1 Caso n° 1



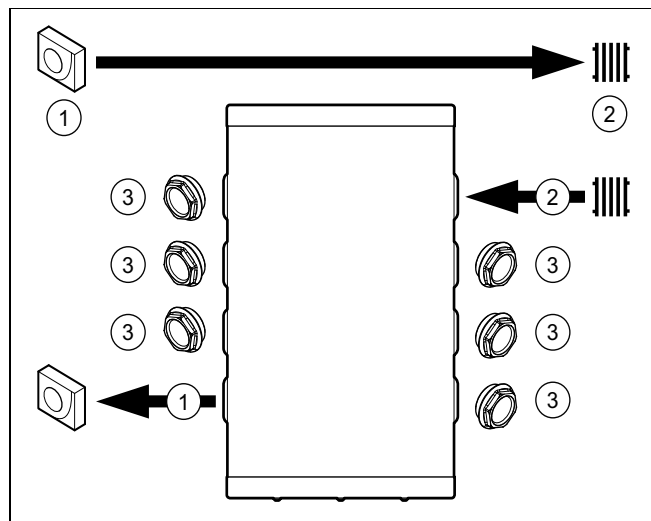
- | | | | |
|---|------------------------------|---|---------------------------|
| 1 | Pompa di calore | 3 | Circuito di riscaldamento |
| 2 | Apparecchio di riscaldamento | 4 | Tappo |

5.1.2.2 Caso n° 2



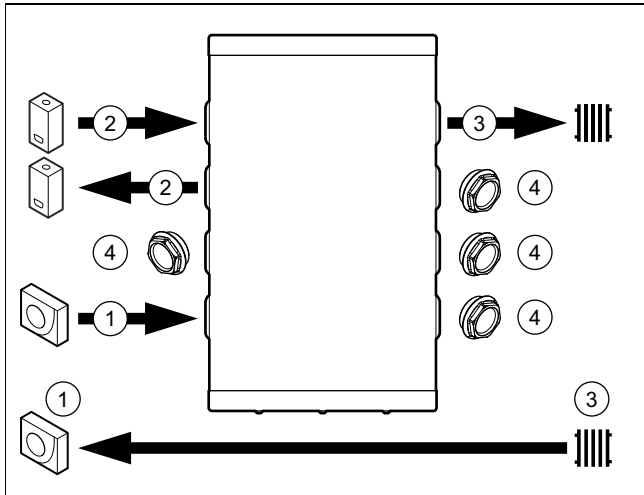
- | | |
|---|---------------------------|
| 1 | Pompa di calore |
| 2 | Circuito di riscaldamento |
| 3 | Tappo |

5.1.2.3 Caso n° 3



- | | |
|---|---------------------------|
| 1 | Pompa di calore |
| 2 | Circuito di riscaldamento |
| 3 | Tappo |

5.1.2.4 Caso n° 4



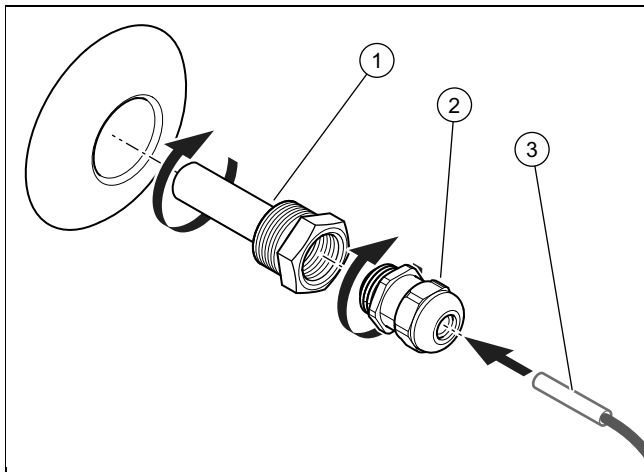
- | | | | |
|---|------------------------------|---|---------------------------|
| 1 | Pompa di calore | 3 | Circuito di riscaldamento |
| 2 | Apparecchio di riscaldamento | 4 | Tappo |

5.2 Cablaggio



Avvertenza

Se il sensore di temperatura non è in dotazione, deve essere ordinato a parte.



1. Avvitare il tubo della sonda (1) nel bollitore.
2. Avvitare il premistoppa (2) nel tubo della sonda (1).
3. Utilizzare il grasso termico per introdurre il sensore di temperatura (3) nel tubo della sonda (1).

Validità: VNR 200 B

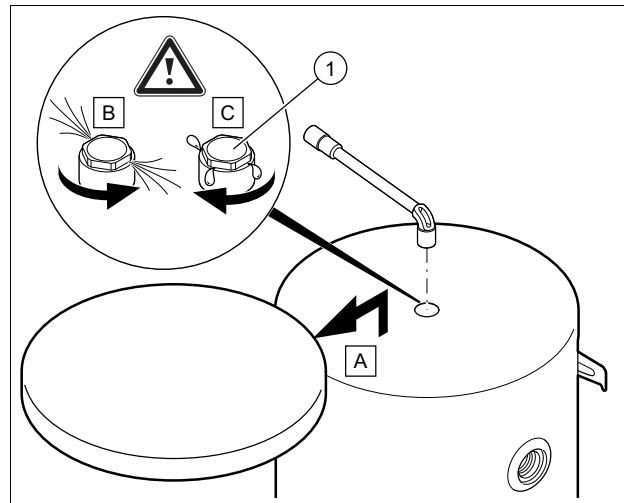
- Al fine di garantire la tenuta del bollitore, installare i 2 tubi della sonda anche se viene utilizzato un solo sensore di temperatura.

6 Messa in servizio

1. Durante le operazioni di riempimento osservare le istruzioni per l'installazione dei generatori di calore.
2. Verificare che gli allacciamenti idraulici ed elettrici siano stati eseguiti a regola d'arte.
3. Controllare se i raccordi sono a tenuta.
4. Disaerare l'impianto di riscaldamento.

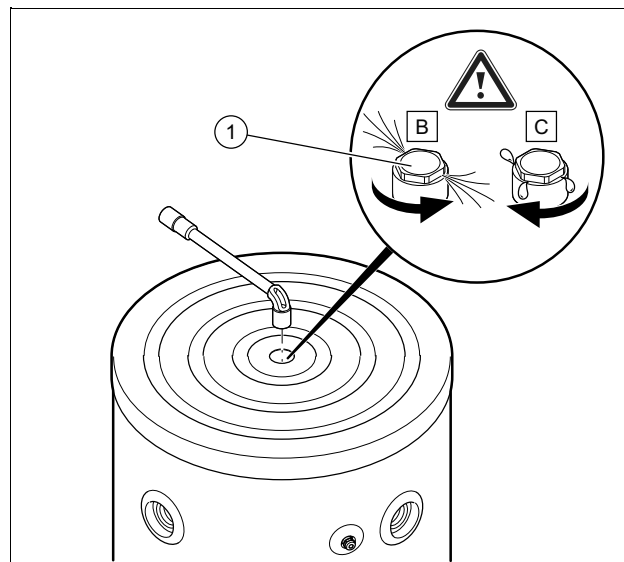
6.1 Disaerazione del prodotto

Validità: VNR 100 M



- Aprire la valvola di disaerazione (1) mentre si riempie il circuito di riscaldamento con acqua.

Validità: VNR 200 B



- Aprire la valvola di disaerazione (1) mentre si riempie il circuito di riscaldamento con acqua.

1. Chiudere la valvola di disaerazione non appena fuoriesce l'acqua (ripetere questa operazione più volte se necessario).
2. Controllare che il collegamento del separatore aria sia a tenuta.

7 Consegna del prodotto all'utente

6.2 Isolamento termico del prodotto

Il prodotto dispone di un rivestimento per l'isolamento termico.

Sugli allacciamenti acqua sanitaria e i tappi avviene uno scambio termico considerevole, se non sono isolati termicamente.

Nel modo riscaldamento questo scambio termico comporta una riduzione della potenza termica ed un abbassamento del livello di temperatura.



Avvertenza

Nel modo raffreddamento questo scambio termico comporta una riduzione della potenza impianto ed un aumento del livello di temperatura, che a sua volta comporta una condensazione maggiore.

- ▶ Isolare termicamente gli allacciamenti acqua sanitaria, i tappi di scarico sul bollitore e tutte le altre linee, al fine di limitare lo scambio termico e di conseguenza anche il rischio di condensazione.

7 Consegna del prodotto all'utente

- ▶ Una volta ultimata l'installazione, rispondere a tutte le domande dell'utente.

8 Fornitura di pezzi di ricambio

I componenti originali del prodotto sono stati certificati dal produttore nell'ambito del controllo conformità. Se, durante gli interventi di manutenzione o riparazione, utilizzate altri pezzi non certificati o non ammessi, la conformità del prodotto potrebbe non risultare più valida ed il prodotto stesso non soddisfare più le norme vigenti.

Consigliamo vivamente l'utilizzo di ricambi originali del produttore, al fine di garantire un funzionamento del prodotto senza guasti e in sicurezza. Per ricevere informazioni sui ricambi originali disponibili rivolgetevi all'indirizzo indicato sul retro delle presenti istruzioni.

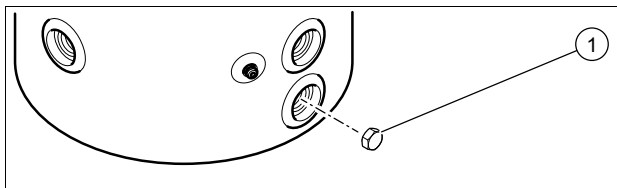
- ▶ In caso di bisogno di parti di ricambio per manutenzioni o riparazioni, utilizzare esclusivamente parti di ricambio originali per il prodotto.

9 Svuotamento del prodotto

Validità: VNR 100 M

- ▶ Svuotare il prodotto tramite il raccordo idraulico inferiore del bollitore.

Validità: VNR 200 B



- ▶ Svitare il tappo (1) per svuotare il prodotto.

10 Disattivazione definitiva

1. Svuotare il prodotto.
2. Smontare il prodotto.
3. Conferire il prodotto, inclusi gli elementi costruttivi, al centro di riciclaggio o di smaltimento.

11 Riciclaggio e smaltimento

- ▶ Incaricare dello smaltimento dell'imballo del prodotto l'azienda che lo ha installato.



Se il prodotto è contrassegnato con questo simbolo:

- ▶ In questo caso non smaltire il prodotto con i rifiuti domestici.
- ▶ Conferire invece il prodotto in un punto di raccolta per apparecchi elettrici o elettronici usati.



Se il prodotto è munito di batterie contrassegnate con questo simbolo, è possibile che le batterie contengano sostanze dannose per la salute e per l'ambiente.

- ▶ In questo caso smaltire le batterie in un punto di raccolta per batterie usate.

12 Garanzia e servizio assistenza tecnica

12.1 Garanzia

Informazioni sulla garanzia del produttore possono essere richieste all'indirizzo di contatto indicato sul retro.

12.2 Servizio di assistenza clienti

I dati contatto del nostro Servizio Assistenza sono riportati sul retro o nel nostro sito web.

Appendice

A Dati tecnici

Dati tecnici

	VNR 100 M	VNR 200 B
Capacità nominale	101 l	202 l
Diametro esterno del bollitore	550 mm	600 mm
Altezza del bollitore	932 mm	1.202 mm
Peso netto	34 kg	44 kg
Peso riempito d'acqua	135 kg	246 kg
Materiale del bollitore e dei raccordi	Acciaio	Acciaio
Range di pressione dell'acqua	0,1 ... 0,3 MPa (1,0 ... 3,0 bar)	0,1 ... 0,3 MPa (1,0 ... 3,0 bar)
Temperatura massima di esercizio	95 °C	95 °C
Diametro dei raccordi idraulici.	G1" 1/2	G1" 1/2
Diametro del tubo della sonda	G1/2	G1/2

Inhoudsopgave

Installatie- en onderhoudshandleiding

Inhoudsopgave

1	Veiligheid	79
1.1	Waarschuwingen bij handelingen.....	79
1.2	Reglementair gebruik.....	79
1.3	Algemene veiligheidsinstructies	79
1.4	Voorschriften (richtlijnen, wetten, normen)	80
2	Aanwijzingen bij de documentatie	81
2.1	Aanvullend geldende documenten in acht nemen	81
2.2	Documenten bewaren	81
2.3	Geldigheid van de handleiding	81
3	Productbeschrijving	81
3.1	Productopbouw.....	81
3.2	Gegevens op het typeplaatje	81
3.3	Serienummer	81
3.4	CE-markering.....	81
4	Montage	81
4.1	Uitpakken.....	82
4.2	Leveringsomvang controleren	82
4.3	Afmetingen van het product en van de aansluitingen.....	82
4.4	Minimumafstanden	83
4.5	Afstand tot brandbare onderdelen	83
4.6	Eisen aan de opstellingsplaats van het product in acht nemen	83
4.7	Product ophangen	83
4.8	Neerzetten van het product	84
5	Installatie	84
5.1	Hydraulische installatie.....	84
5.2	Bekabelen.....	86
6	Ingebruikname	86
6.1	Product ontluchten.....	86
6.2	Warmte-isolatie van het product.....	87
7	Product aan gebruiker opleveren	87
8	Reserveonderdelen aankopen	87
9	Product leegmaken	87
10	Definitieve buitenbedrijfstelling	87
11	Recycling en afvoer	87
12	Garantie en klantendienst	87
12.1	Garantie	87
12.2	Serviceteam.....	87
	Bijlage	88
A	Technische gegevens	88



1 Veiligheid

1.1 Waarschuwingen bij handelingen

Classificatie van de waarschuwingen bij handelingen

De waarschuwingen bij handelingen zijn als volgt door waarschuwingstekens en signaalwoorden aangaande de ernst van het potentiële gevaar ingedeeld:

Waarschuwingstekens en signaalwoorden



Gevaar!

Direct levensgevaar of gevaar voor ernstig lichamelijk letsel



Gevaar!

Levensgevaar door een elektrische schok



Waarschuwing!

Gevaar voor licht lichamelijk letsel



Opgelet!

Kans op materiële schade of milieuschade

1.2 Reglementair gebruik

Er kan bij ondeskundig of oneigenlijk gebruik gevaar ontstaan voor lijf en leven van de gebruiker of derden resp. schade aan het product en andere voorwerpen.

Dit product is voor het gebruik als antihevelvoorziening bestemd en maakt de integratie van twee verwarmingsgeneratoren mogelijk.

Het reglementaire gebruik houdt in:

- het naleven van de bijgevoegde gebruiks-, installatie- en onderhoudshandleidingen van het product en van alle andere componenten van de installatie
- de installatie en montage conform de product- en systeemvergunning
- het naleven van alle in de handleidingen vermelde inspectie- en onderhoudsvoorwaarden.

Het gebruik volgens de voorschriften omvat bovendien de installatie conform de IP-code.

Een ander gebruik dan het in deze handleiding beschreven gebruik of een gebruik dat van het hier beschreven gebruik afwijkt, geldt als niet reglementair. Als niet reglementair gebruik geldt ook ieder direct commercieel of industrieel gebruik.

Attentie!

Ieder misbruik is verboden.

1.3 Algemene veiligheidsinstructies

1.3.1 Gevaar door ontoereikende kwalificatie

De volgende werkzaamheden mogen alleen vakmensen met voldoende kwalificaties uitvoeren:

- Montage
 - Demontage
 - Installatie
 - Ingebruikname
 - Inspectie en onderhoud
 - Reparatie
 - Buitenbedrijfstelling
- ▶ Ga te werk conform de actuele stand der techniek.

1.3.2 Verbrandingsgevaar door hete componenten

- ▶ Voer werkzaamheden aan deze onderdelen pas uit als deze zijn afgekoeld.

1.3.3 Levensgevaar door ontbrekende veiligheidsinrichtingen

De in dit document opgenomen schema's geven niet alle voor een deskundige installatie vereiste veiligheidsinrichtingen weer.

- ▶ Installeer de nodige veiligheidsinrichtingen in de installatie.
- ▶ Neem de betreffende nationale en internationale wetten, normen en richtlijnen in acht.

1.3.4 Verwondingsgevaar door hoog productgewicht

- ▶ Transporteer het product met minstens twee personen.

1.3.5 Gevaar voor materiële schade door vorst

- ▶ Installeer het product niet in ruimtes die aan vorst blootstaan.

1.3.6 Kans op materiële schade door ongeschikt gereedschap

- ▶ Gebruik geschikt gereedschap.





1 Veiligheid

1.4 Voorschriften (richtlijnen, wetten, normen)

- ▶ Neem de nationale voorschriften, normen, richtlijnen, verordeningen en wetten in acht.



2 Aanwijzingen bij de documentatie

2.1 Aanvullend geldende documenten in acht nemen

- ▶ Neem absoluut alle bedienings- en installatiehandleidingen die bij de componenten van de installatie worden meegeleverd in acht.

2.2 Documenten bewaren

- ▶ Gelieve deze handleiding alsook alle aanvullend geldende documenten aan de gebruiker van de installatie te geven.

2.3 Geldigheid van de handleiding

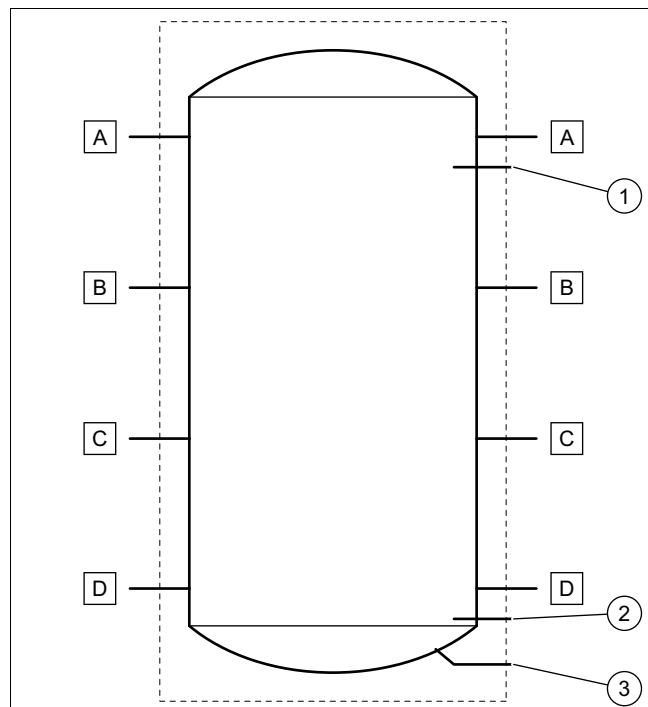
Deze handleiding geldt uitsluitend voor de volgende producten:

Productartikelnummer

VNR 100 M	0010021454
VNR 200 B	0010021455

3 Productbeschrijving

3.1 Productopbouw



- | | | | |
|---|--|---|----------------------------------|
| 1 | Voelerbuis voor de temperatuursensor boven | A | Hydraulische aansluiting G1" 1/2 |
| 2 | Voelerbuis voor de temperatuursensor onder (alleen bij het model 200L) | B | Hydraulische aansluiting G1" 1/2 |
| 3 | Aftapaansluiting G3/4 (alleen bij model 200L) | C | Hydraulische aansluiting G1" 1/2 |
| | | D | Hydraulische aansluiting G1" 1/2 |

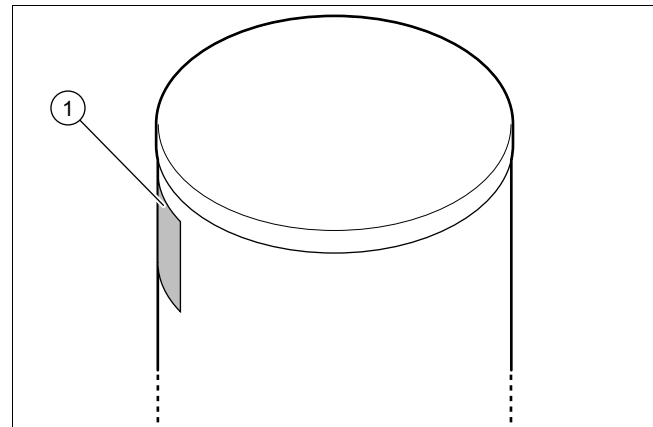
3.2 Gegevens op het typeplaatje

Het typeplaatje bevat volgende gegevens:

Afkortingen/symbolen	Beschrijving
Serie-nr.	Merknaam en serienummer van het product
"XX" kg	Nettogewicht
"XX" L	Boilerinhoud totaal
"XX" mPa	Maximale bedrijfsdruk van de boiler
"XX" °C	Maximale bedrijfstemperatuur van de boiler

3.3 Serienummer

Installatieplaats van het typeplaatje:



Model en serienummer staan op het typeplaatje (1).

3.4 CE-markering



Met de CE-markering wordt aangegeven dat de producten volgens het typeplaatje voldoen aan de fundamentele vereisten van de geldende richtlijnen.

De conformiteitsverklaring kan bij de fabrikant geraadpleegd worden.

4 Montage

Alle afmetingen op de afbeeldingen zijn in millimeter (mm) aangegeven.

4 Montage

4.1 Uitpakken

1. Haal het product uit de verpakking.
2. Verwijder de beschermfoliën van alle componenten van het product.

4.2 Leveringsomvang controleren

- Controleer de inhoud van het pakket.

Geldigheid: VNR 100 M

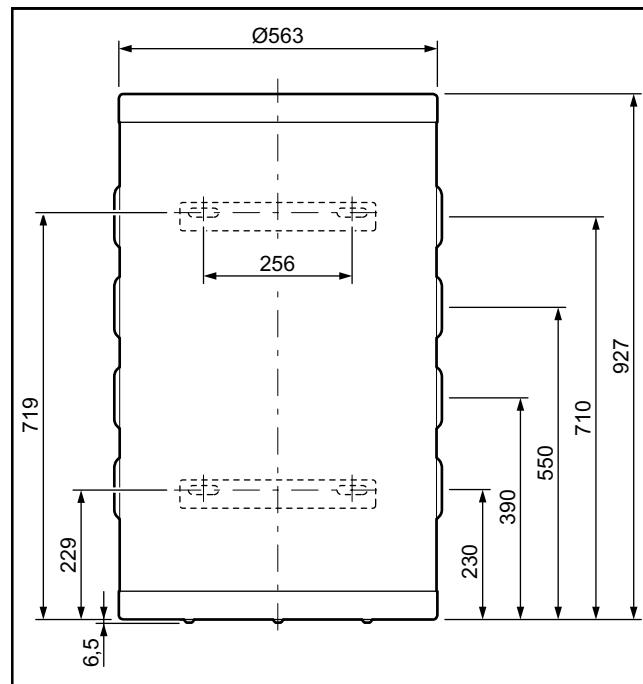
Aantal	Omschrijving
1	Buffervat
1	Zak met 3 voeten, 3 onderlegringen en 6 moeren
2	Wandbevestigingslijst
4	Bouten voor de bevestiging van de wandbevestigingslijst aan de boiler
1	Onderste afdekking die bij bevestiging van de boiler aan de wand aangebracht moet worden
3	Bouten ter bevestiging van de afdekking, onderlegring, afscherming van de bout
1	Dompelhuls
1	Pakkingbus
6	Stop G1"1/2 + afdichting
1	Documentaties

Geldigheid: VNR 200 B

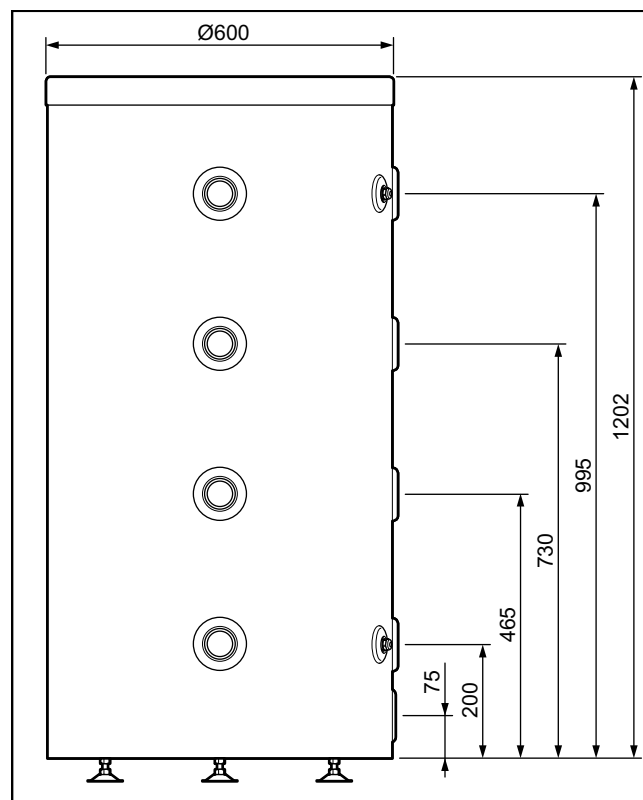
Hoeveelheid	Omschrijving
1	Buffervat
1	Zak met 3 voeten, 3 onderlegringen en 6 moeren
2	Dompelhuls
2	Pakkingbus
6	Stop G1"1/2 + afdichting
1	Stop G3/4 voor het legen van de boiler
1	Zakje met documentatie

4.3 Afmetingen van het product en van de aansluitingen

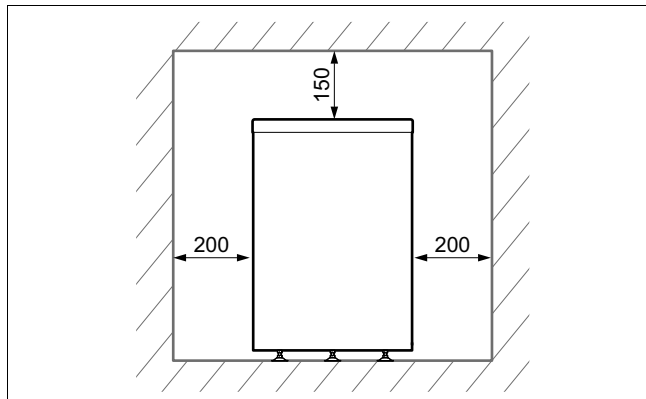
4.3.1 Boilers met 100 liter



4.3.2 Boilers met 200 liter



4.4 Minimumafstanden



- ▶ Neem de op het plan weergegeven afstanden in acht.
- ▶ Zorg ervoor dat de watervoorzieningsaansluitingen voor controles toegankelijk zijn.

Bijkomende vrije ruimte rond het product is nuttig voor de installatie en het onderhoud.

4.5 Afstand tot brandbare onderdelen

- ▶ Zorg ervoor dat er geen licht ontvlambare delen de componenten aanraken omdat deze temperaturen van meer dan 80 °C kunnen bereiken.
- ▶ Zorg voor een minimumafstand tussen de licht ontvlambare onderdelen en de hete componenten.
 - Minimumafstand: 200 mm

4.6 Eisen aan de opstellingsplaats van het product in acht nemen

- ▶ Controleer of de ruimte waarin het product opgesteld wordt, niet tot de maximaal aanbevolen kamertemperatuur opgewarmd wordt.
 - Aanbevolen kamertemperatuur: 20 °C
- ▶ Installeer het product niet boven een ander toestel dat het zou kunnen beschadigen (bijv. boven een fornuis met waterdamp en vrijkomend vet) of in een ruimte met veel stofbelasting of in een corrosieve omgeving.
- ▶ Installeer het product niet onder een toestel waarbij er vloeistoffen kunnen lekken.
- ▶ Controleer of de ruimte waarin het product opgesteld moet worden, voldoende tegen vorst beschermd is.

4.7 Product ophangen

Geldigheid: VNR 100 M

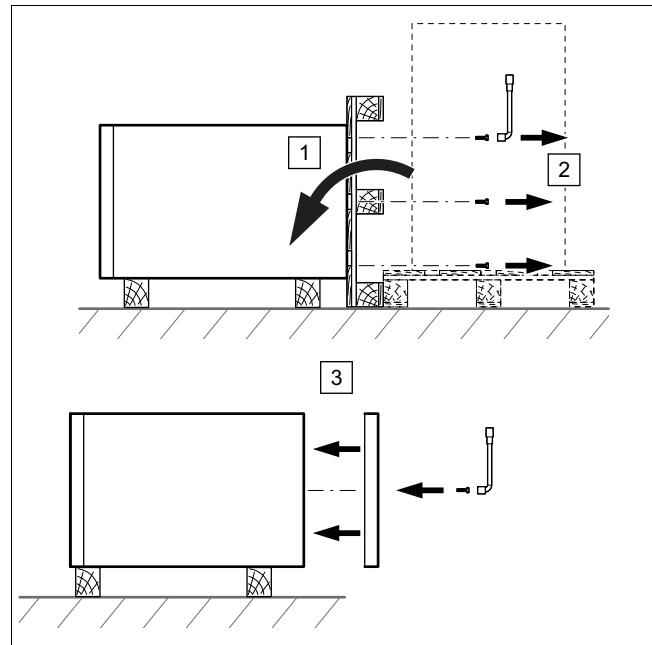


Opgelet! Gevaar voor verwondingen door kanteling van het product!

Zolang het product niet correct aan de wand is bevestigd, kan niet worden uitgesloten dat het product kantelt.

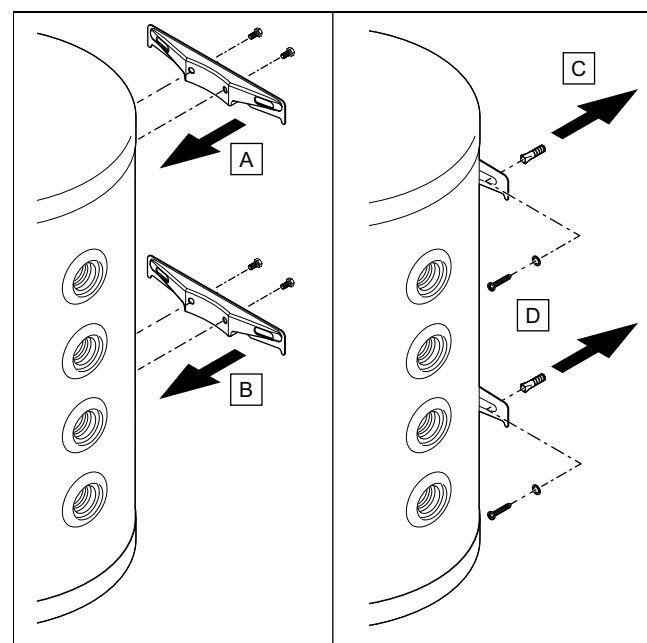
- ▶ Bevestig het product aan de hand van de 4 bevestigingspunten aan de wand.
- ▶ Controleer of de moeren correct zijn aangedraaid. Na het aandraaien moeten de stiftappen boven de moeren uitsteken.

1. Zorg ervoor dat de wand voldoende draagvermogen heeft om het gewicht van het gevulde product te kunnen dragen.
 - Gewicht met water gevuld: 135 kg
2. Controleer of het bijgeleverde bevestigingsmateriaal geschikt is voor de soort wand.



3. Verwijder de bevestigingsschroeven van de boiler onder de pallet.
4. Bevestig de onderste afdekking onder de boiler.

Voorwaarden: Draagvermogen van de wand is voldoende, bevestigingsmateriaal is toegestaan voor de wand



- ▶ Breng de wandbevestigingslijsten aan de boiler aan.
- ▶ Bevestig de boiler aan de wand.

Voorwaarden: Draagvermogen van de wand volstaat niet

- ▶ Zorg voor een ophanginrichting met voldoende draagvermogen. Gebruik hiervoor bijv. een individuele staander of een muurbekleding.

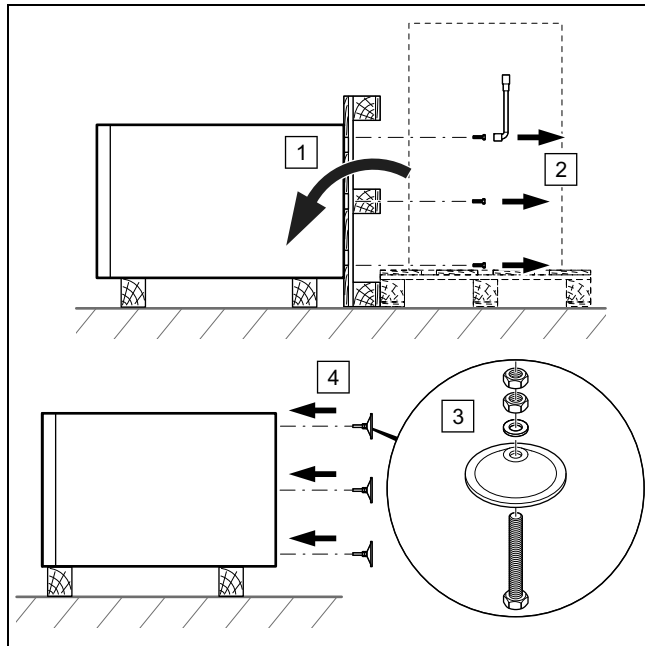
5 Installatie

4.8 Neerzetten van het product

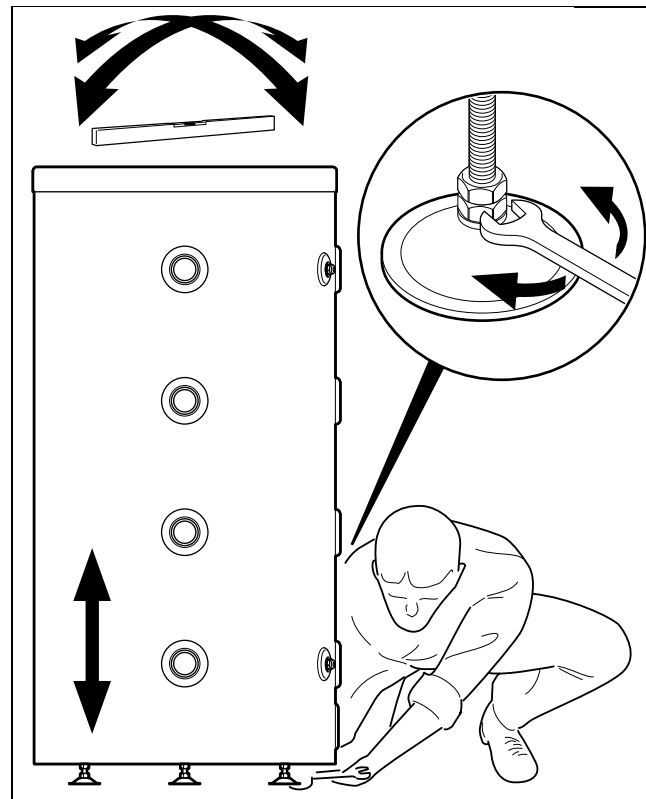
Geldigheid: VNR 100 M
OF VNR 200 B

1. Houd bij de keuze van de opstellingsplaats rekening met het gewicht van de gevulde boiler en met de draaglast van de vloer.

Gewicht met water gevuld	
Geldigheid: VNR 100 M	135 kg
Geldigheid: VNR 200 B	246 kg



2. Verwijder de bevestigingsschroeven van de boiler onder de pallet.
3. Monteer de 3 meegeleverde voeten onder aan de boiler.



4. Lijn het product met behulp van de verstelbare voeten en een waterpas uit.

5 Installatie

5.1 Hydraulische installatie

5.1.1 Hydraulische aansluiting



Opgelet!

Gevaar voor materiële schade door resten in de leidingen!

Lasresten, afdichtingsresten, vuil of andere resten in de leidingen kunnen het product beschadigen.

- Spoel de CV-installatie grondig door voor u het product installeert.



Opgelet!

Gevaar voor schade door warmteoverdracht bij het solderen.

De bij het solderen overgedragen warmte kan tot beschadiging van het uitgezette polypropyleen rond het product alsook aan de afdichtingen van de aansluitstukken leiden.

- Bescherm de isolerende mantel van het product.
- Soldeer de aansluitstukken niet als deze op het product geschroefd worden.



Opgelet!

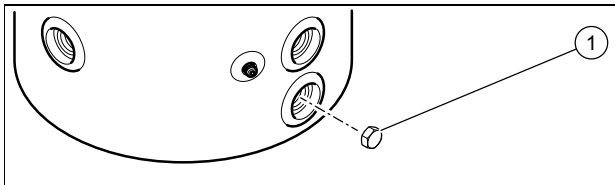
Gevaar voor materiële schade door corrosie

Door niet diffusiedichte kunststofbuizen in de CV-installatie dringt er lucht in het CV-water. Lucht in het CV-water veroorzaakt corrosie in het warmteopwekkercircuit en in het product.

- ▶ Als u in de CV-installatie kunststofbuizen gebruikt die niet diffusiedicht zijn, zorg er dan voor dat er geen lucht in het warmteopwekkercircuit terechtkomt.

1. Breng een vul-/aftapkraan aan het onderste punt van het systeem aan.
2. Sluit de circuits afhankelijk van uw systeem conform de hierna weergegeven schema's.

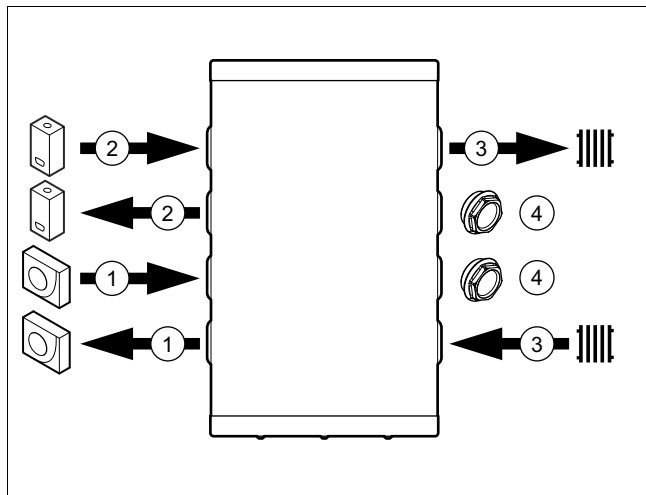
Geldigheid: VNR 200 B



- ▶ Sluit een vul-/aftapkraan aan de aftapaansluiting van de boiler aan.
- ▶ Als u geen vul-/aftapkraan aansluiten, breng dan de aftapstop (1) aan om de dichtheid van de boiler te garanderen.

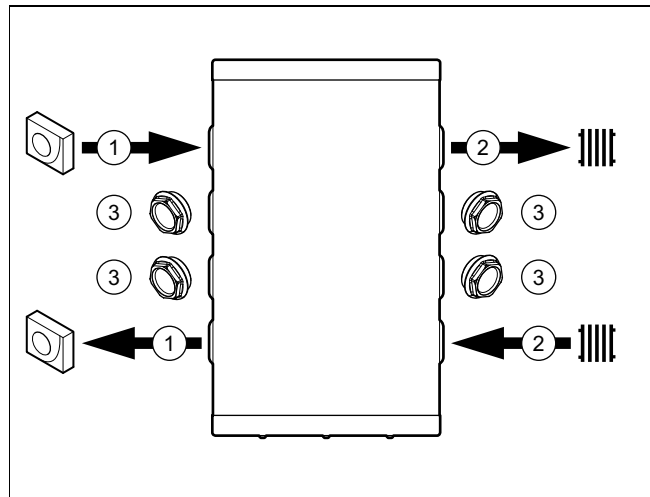
5.1.2 Hydraulische aansluitschema's

5.1.2.1 Situatie nr. 1



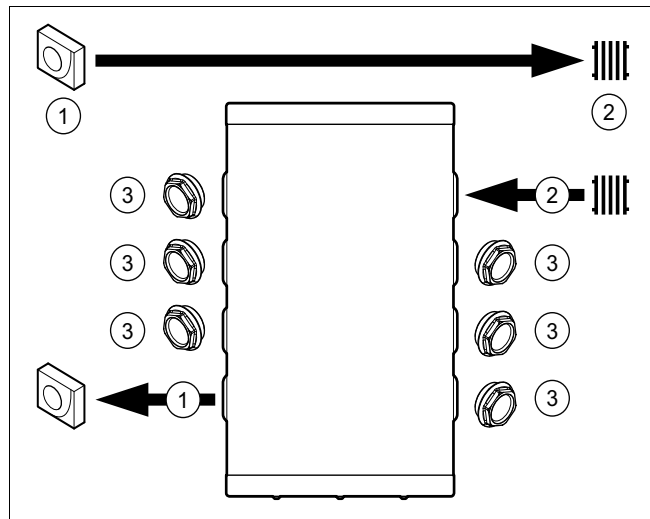
- | | | | |
|---|------------|---|------------|
| 1 | Warmtepomp | 3 | CV circuit |
| 2 | CV-ketel | 4 | Stop |

5.1.2.2 Situatie nr. 2



- | | |
|---|------------|
| 1 | Warmtepomp |
| 2 | CV circuit |
| 3 | Stop |

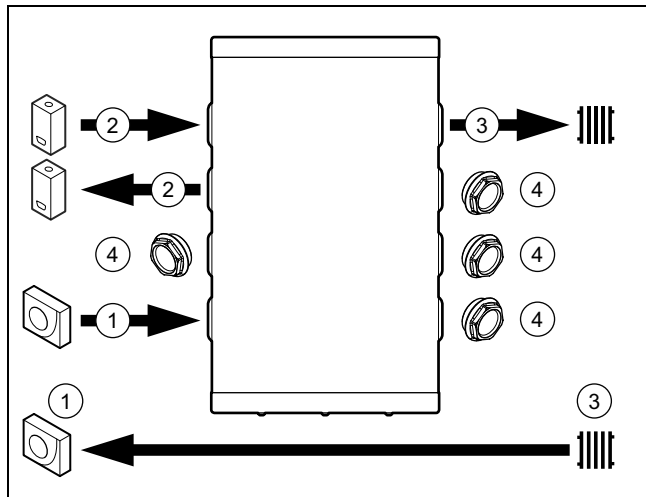
5.1.2.3 Situatie nr. 3



- | | |
|---|------------|
| 1 | Warmtepomp |
| 2 | CV circuit |
| 3 | Stop |

6 Ingebruikname

5.1.2.4 Situatie nr. 4



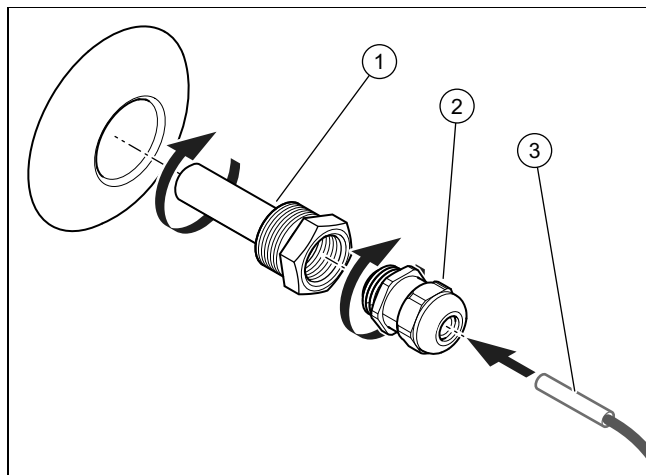
- | | | | |
|---|------------|---|------------|
| 1 | Warmtepomp | 3 | CV circuit |
| 2 | CV-ketel | 4 | Stop |

5.2 Bekabelen



Aanwijzing

Als de temperatuursensor niet meegeleverd wordt, dan moet deze afzonderlijk besteld worden.



- Schroef de voelerbuis (1) in de boiler.
- Schroef de pakkingbus (2) in de voelerbuis (1).
- Gebruik warmtegeleidend vet om de temperatuursensor (3) in de voelerbuis (1) in te brengen.

Geldigheid: VNR 200 B

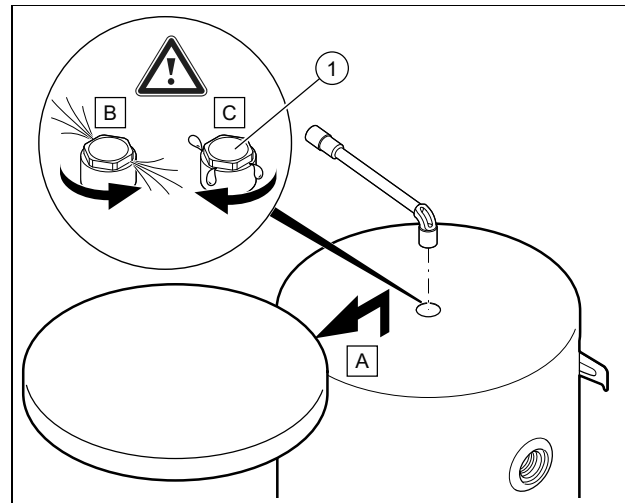
- Om de dichtheid van de boiler te garanderen, installeert u principieel 2 voelerbuizen, ook als slechts één temperatuursensor gebruikt wordt.

6 Ingebruikname

- Neem voor het vullen de installatiehandleiding van de verwarmingsgeneratoren in acht.
- Controleer of de hydraulische en elektrische aansluitingen correct uitgevoerd zijn.
- Controleer, of de aansluitingen dicht zijn.
- Ontlucht uw CV-installatie.

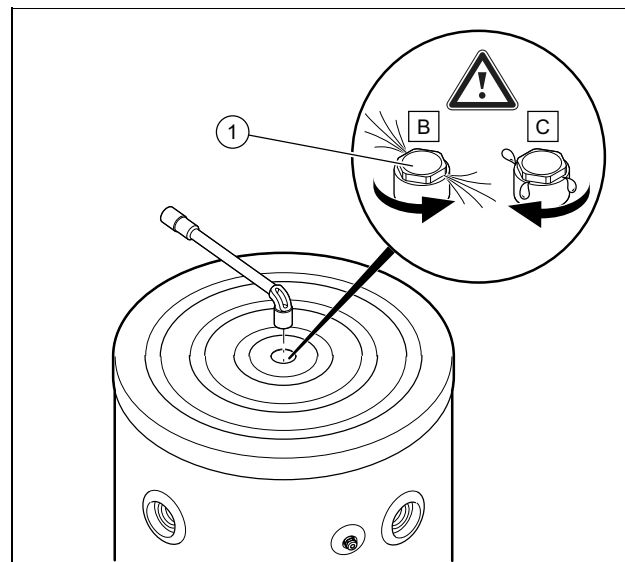
6.1 Product ontluchten

Geldigheid: VNR 100 M



- Open de ontluuchtingsklep (1) bij het vullen van het CV-circuit met water.

Geldigheid: VNR 200 B



- Open de ontluuchtingsklep (1) bij het vullen van het CV-circuit met water.

- Sluit de ontluuchtingsklep, zodra er water naar buiten loopt (herhaal deze maatregel indien nodig meermaals).
- Controleer of de luchtafscheiderverbinding dicht is.

Product aan gebruiker opleveren 7

6.2 Warmte-isolatie van het product

Het product beschikt over een warmte-isolatiemantel.

Het komt tot een aanzienlijke warmte-uitwisseling aan de wateraansluitingen en de stoppen als deze niet geïsoleerd zijn.

Bij de CV-functie leidt deze warmte-uitwisseling tot een vermindering van het verwarmingsvermogen en tot een verlaging van het temperatuurniveau.



Aanwijzing

Bij de koelmodus leidt deze warmte-uitwisseling tot een vermindering van het systeemvermogen en tot een verhoging van het temperatuurniveau, wat opnieuw tot versterkte condensatie leidt.

- ▶ Isoleer de wateraansluitingen, de uitlaatstoppen aan de boiler en alle andere leidingen om de warmte-uitwisseling te beperken en hierdoor de kans op condensatie te verminderen.

7 Product aan gebruiker opleveren

- ▶ Beantwoord na de installatie alle vragen van de gebruiker.

8 Reserveonderdelen aankopen

De originele componenten van het product werden in het kader van de conformiteitskeuring door de fabrikant meegecertificeerd. Als u bij het onderhoud of reparatie andere, niet gecertificeerde of niet toegestane delen gebruikt, dan kan dit ertoe leiden dat de conformiteit van het product vervalst en het product daarom niet meer aan de geldende normen voldoet.

We raden ten stelligste het gebruik van originele reserveonderdelen van de fabrikant aan, omdat hierdoor een storingvrije en veilige werking van het product gegarandeerd is. Om informatie over de beschikbare originele reserveonderdelen te verkrijgen, kunt u zich tot het contactadres richten, dat aan de achterkant van deze handleiding aangegeven is.

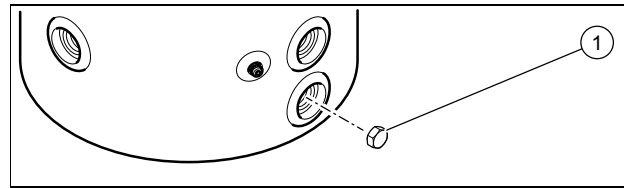
- ▶ Als u bij het onderhoud of de reparatie reserveonderdelen nodig hebt, gebruik dan uitsluitend originele reserveonderdelen die voor het product zijn toegestaan.

9 Product leegmaken

Geldigheid: VNR 100 M

- ▶ Maak het product via de onderste hydraulische aansluiting van de boiler leeg.

Geldigheid: VNR 200 B



- ▶ Draai de stop (1) eruit om het product leeg te maken.

10 Definitieve buitenbedrijfstelling

1. Maak het product leeg.
2. Demonteer het product.
3. Laat het product inclusief de onderdelen recyclen of gooi het weg.

11 Recycling en afvoer

- ▶ Laat de verpakking door de installateur afvoeren die het product geïnstalleerd heeft.



Als het product met dit teken is aangeduid:

- ▶ Gooi het product in dat geval niet met het huisvuil weg.
- ▶ Geef het product in plaats daarvan af bij een inzamelpunt voor oude elektrische of elektronische apparaten.



Als het product batterijen bevat die met dit teken gekenmerkt zijn, kunnen de batterijen substanties bevatten die schadelijk zijn voor gezondheid en milieu.

- ▶ Breng de batterijen in dat geval naar een inzamelpunt voor batterijen.

12 Garantie en klantendienst

12.1 Garantie

Informatie over de fabrieksgarantie kunt u bij het aan de achterkant opgegeven contactadres verkrijgen.

12.2 Serviceteam

De contactgegevens van onze klantenservice vindt u aan de achterkant of op onze website.

Bijlage

Bijlage

A Technische gegevens

Technische gegevens

	VNR 100 M	VNR 200 B
Nominale inhoud	101 l	202 l
Buitendiameter van de boiler	550 mm	600 mm
Hoogte van de boiler	932 mm	1.202 mm
Nettogewicht	34 kg	44 kg
Gewicht met water gevuld	135 kg	246 kg
Materiaal van de boiler en van de aansluitingen	Staal	Staal
Waterdrukbereik	0,1 ... 0,3 MPa (1,0 ... 3,0 bar)	0,1 ... 0,3 MPa (1,0 ... 3,0 bar)
Maximale werktemperatuur	95 °C	95 °C
Diameter van de hydraulische aansluitingen	G1" 1/2	G1" 1/2
Diameter van de voelerbuis	G1/2	G1/2

Instrukcja instalacji i konserwacji

Spis treści

1	Bezpieczeństwo	90
1.1	Ostrzeżenia związane z wykonywanymi czynnościami	90
1.2	Użytkowanie zgodne z przeznaczeniem	90
1.3	Ogólne wskazówki bezpieczeństwa	90
1.4	Przepisy (dyrektywy, ustawy, normy)	91
2	Wskazówki dotyczące dokumentacji.....	92
2.1	Przestrzegać dokumentacji dodatkowej	92
2.2	Przechowywanie dokumentów	92
2.3	Zakres stosowalności instrukcji	92
3	Opis produktu.....	92
3.1	Budowa produktu.....	92
3.2	Dane na tabliczce znamionowej	92
3.3	Numer seryjny.....	92
3.4	Znak CE.....	92
4	Montaż	92
4.1	Rozpakowanie	92
4.2	Sprawdzanie zakresu dostawy	93
4.3	Wymiary produktu i przyłączy	93
4.4	Najmniejsze odległości	93
4.5	Odstęp od części palnych.....	93
4.6	Przestrzeganie wymagań dotyczących miejsca ustawienia produktu	94
4.7	Zawieszanie produktu.....	94
4.8	Odstawianie produktu	95
5	Instalacja	95
5.1	Podłączenie hydrauliczne	95
5.2	Okablowanie	97
6	Uruchomienie	97
6.1	Odpowietrzanie produktu.....	97
6.2	Izolacja cieplna produktu	98
7	Przekazanie produktu użytkownikowi	98
8	Zamawianie części zamiennych	98
9	Opróżnianie produktu.....	98
10	Ostateczne wyłączenie z eksploatacji.....	98
11	Recykling i usuwanie odpadów	98
12	Gwarancja i serwis	98
12.1	Gwarancja.....	98
12.2	Serwis techniczny	98
Załącznik	99	
A	Dane techniczne	99

1 Bezpieczeństwo

1 Bezpieczeństwo

1.1 Ostrzeżenia związane z wykonywanymi czynnościami

Klasyfikacja ostrzeżeń dotyczących wykonywanych czynności

Ostrzeżenia dotyczące wykonywanych czynności są opatrzone następującymi znakami ostrzegawczymi i słowami ostrzegawczymi w zależności od wagi potencjalnego niebezpieczeństwa:

Znaki ostrzegawcze i słowa ostrzegawcze



Niebezpieczeństwo!

Bezpośrednie zagrożenie życia lub niebezpieczeństwo odniesienia poważnych obrażeń ciała



Niebezpieczeństwo!

Niebezpieczeństwo porażenia prądem



Ostrzeżenie!

Niebezpieczeństwo lekkich obrażeń ciała



Ostrożnie!

Ryzyko strat materialnych lub zanieczyszczenia środowiska naturalnego

1.2 Użytkowanie zgodne z przeznaczeniem

W przypadku niefachowego lub niezgodnego z przeznaczeniem zastosowania, mogą wystąpić niebezpieczeństwa dla zdrowia i życia użytkownika lub osób trzecich bądź zakłócenia działania produktu i inne szkody materialne.

Ten produkt jest przeznaczony do zastosowania jako zawór bezpieczeństwa i umożliwia zintegrowanie dwóch generatorów grzewczych.

Użytkowanie zgodne z przeznaczeniem obejmuje:

- przestrzeganie dołączonych instrukcji obsługi, instalacji i konserwacji produktu oraz wszystkich innych podzespołów układu
- instalację i montaż w sposób zgodny z dopuszczeniem do eksploatacji produktu i systemu

- przestrzeganie wszystkich warunków przeglądów i konserwacji wyszczególnionych w instrukcjach.

Zastosowanie zgodne z przeznaczeniem obejmuje ponadto instalację zgodnie z kodem IP.

Zastosowanie inne od opisanego w niniejszej instrukcji lub wykraczające poza opisany zakres jest niezgodne z przeznaczeniem. Niezgodne z przeznaczeniem jest również każde bezpośrednie zastosowanie w celach komercyjnych lub przemysłowych.

Uwaga!

Zabrania się wszelkiego użytkowania niezgodnego z przeznaczeniem.

1.3 Ogólne wskazówki bezpieczeństwa

1.3.1 Niebezpieczeństwo związane z niewystarczającymi kwalifikacjami

Poniższe prace mogą wykonywać tylko instalatorzy posiadające odpowiednie kwalifikacje:

- Montaż
 - Demontaż
 - Instalacja
 - Uruchomienie
 - Przegląd i konserwacja
 - Naprawa
 - Wycofanie z eksploatacji
- Postępować zgodnie z aktualnym stanem techniki.

1.3.2 Niebezpieczeństwo oparzenia wskutek kontaktu z gorącymi częściami lub oparzenia parą

- Prace na tych częściach instalacji można przeprowadzać dopiero po ich przestygnięciu.

1.3.3 Zagrożenie życia wskutek braku urządzeń zabezpieczających

Schematy zawarte w niniejszym dokumencie nie zawierają wszystkich urządzeń zabezpieczających potrzebnych do fachowej instalacji.

- Zamontować w instalacji niezbędne urządzenia zabezpieczające.
- Przestrzegać obowiązujących krajowych i międzynarodowych ustaw, norm i dyrektyw.



1.3.4 Niebezpieczeństwo obrażeń ciała spowodowane dużym ciężarem produktu

- ▶ Produkt powinny transportować co najmniej dwie osoby.

1.3.5 Ryzyko szkód materialnych spowodowane przez mróz

- ▶ Instalować produkt w pomieszczeniach w których zawsze panują dodatnie temperatury.

1.3.6 Ryzyko szkód materialnych spowodowane stosowaniem niewłaściwych narzędzi.

- ▶ Stosować prawidłowe narzędzie.

1.4 Przepisy (dyrektywy, ustawy, normy)

- ▶ Przestrzegać krajowych przepisów, norm, dyrektyw, rozporządzeń i ustaw.



2 Wskazówki dotyczące dokumentacji

2 Wskazówki dotyczące dokumentacji

2.1 Przestrzegać dokumentacji dodatkowej

- ▶ Bezwzględnie przestrzegać wszystkich instrukcji obsługi i instalacji dołączonych do podzespołów układu.

2.2 Przechowywanie dokumentów

- ▶ Należy przekazać niniejszą instrukcję oraz wszystkie dołączone dokumenty użytkownikowi instalacji.

2.3 Zakres stosowalności instrukcji

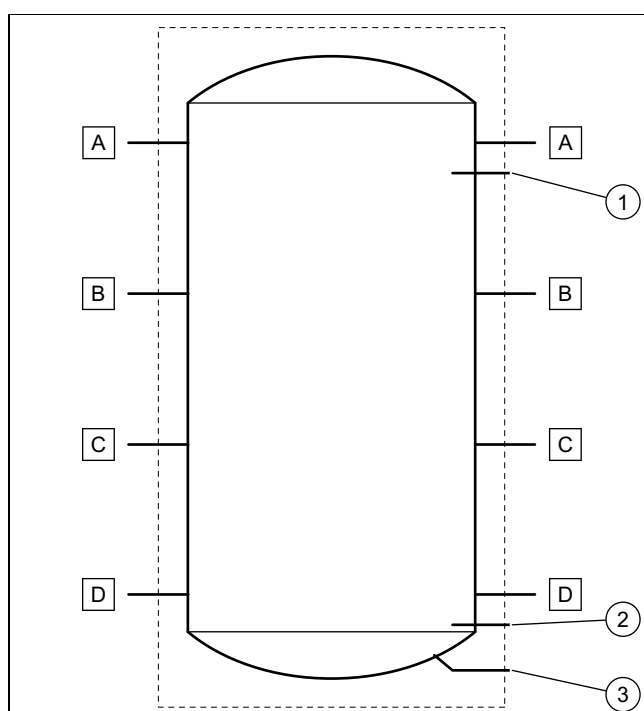
Niniejsza instrukcja dotyczy wyłącznie następujących produktów:

Produkt - numer artykułu

VNR 100 M	0010021454
VNR 200 B	0010021455

3 Opis produktu

3.1 Budowa produktu



- | | | | |
|---|--|---|--------------------------------|
| 1 | rurka czujnika temperatury na górze | A | przyłącze hydrauliczne G1" 1/2 |
| 2 | rurka czujnika temperatury na dole (tylko w modelu 200L) | B | przyłącze hydrauliczne G1" 1/2 |
| 3 | przyłącze opróżniania G3/4 (tylko w modelu 200L) | C | przyłącze hydrauliczne G1" 1/2 |
| | | D | przyłącze hydrauliczne G1" 1/2 |

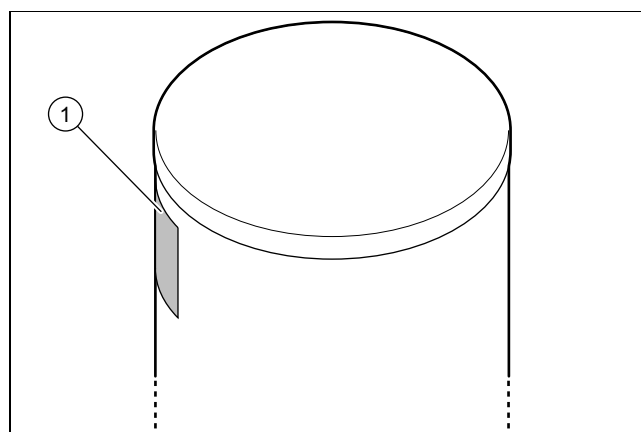
3.2 Dane na tabliczce znamionowej

Na tabliczce znamionowej znajdują się następujące dane:

Skróty/symbole	Opis
Nr seryjny	Nazwa handlowa i numer serii produktu
„XX” kg	Ciężar netto
„XX” L	Pojemność zasobnika łącznie
„XX” mPa	Maksymalne ciśnienie robocze zasobnika
„XX” °C	Maksymalna temperatura pracy zasobnika

3.3 Numer seryjny

Miejsce mocowania tabliczki znamionowej:



Model i numer serii podane są na tabliczce znamionowej (1).

3.4 Znak CE



Oznaczenie CE dokumentuje, że produkty zgodne z etykietą spełniają podstawowe wymagania właściwych dyrektyw.

Deklaracja zgodności jest dostępna do wglądu u producenta.

4 Montaż

Wszystkie wymiary na rysunkach są podane w milimetrach (mm).

4.1 Rozpakowanie

1. Wyjąć produkt z opakowania.
2. Usunąć folie ochronne ze wszystkich części produktu.

4.2 Sprawdzanie zakresu dostawy

- Sprawdzić zawartość opakowania.

Zakres stosowalności: VNR 100 M

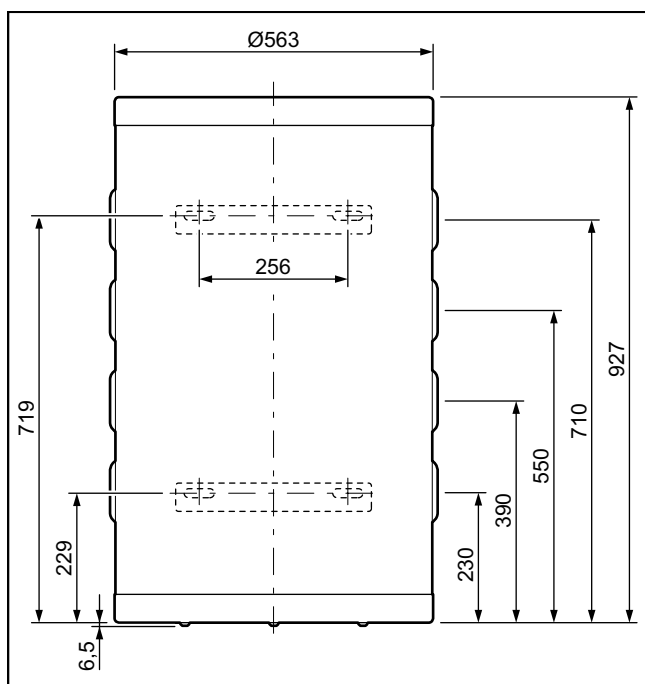
Liczba	Nazwa
1	Zasobnik buforowy
1	Worek z 3 stopami, 3 podkładkami i 6 nakrętkami
2	Listwa mocowania ściennego
4	Sworzeń do mocowania listwy mocowania ściennego na zasobniku
1	Dolne pokrycie, które należy założyć podczas mocowania zasobnika na ścianie
3	Sworzeń do mocowania pokrycia, podkładki, osłony sworznia
1	Zanurzeniowy czujnik temperatury
1	Uszczelnienie dławicowe
6	Zatyczka G1"1/2 + uszczelka
1	Dokumentacja

Zakres stosowalności: VNR 200 B

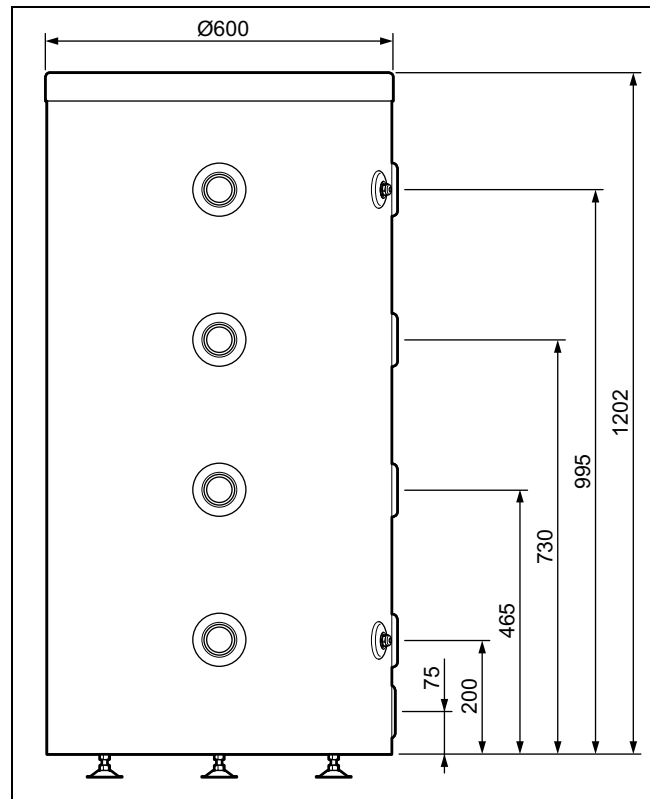
Ilość	Nazwa
1	Zasobnik buforowy
1	Worek z 3 stopami, 3 podkładkami i 6 nakrętkami
2	Zanurzeniowy czujnik temperatury
2	Uszczelnienie dławicowe
6	Zatyczka G1"1/2 + uszczelka
1	Zatyczka G3/4 do opróżniania zasobnika
1	Dodatkowe opakowanie z dokumentacją

4.3 Wymiary produktu i przyłączy

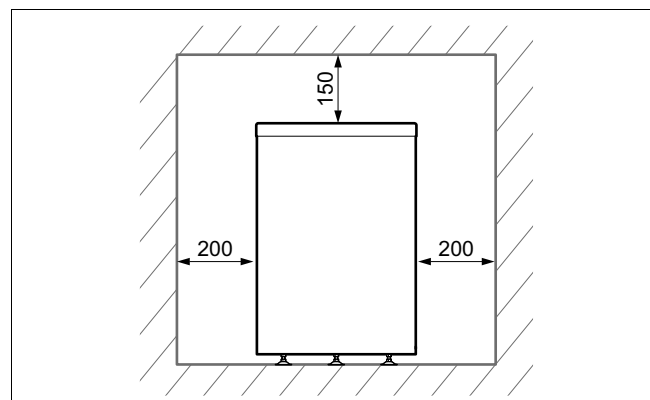
4.3.1 zasobnik 100-litrowy



4.3.2 zasobnik 200-litrowy



4.4 Najmniejsze odległości



- Zachować odległości przedstawione na projekcie.
- Upewnić się, że zapewniony jest dostęp do przyłączy doprowadzania wody w celach kontroli.

Dodatkowa wolna przestrzeń wokół produktu jest pomocna w instalacji i konserwacji.

4.5 Odstęp od części palnych

- Upewnić się, że łatwopalne części nie będą dotykać elementów konstrukcyjnych, ponieważ ich temperatura może wynosić powyżej 80 °C.
- Zapewnić minimalny odstęp między częściami łatwopalnymi i gorącymi elementami konstrukcyjnymi.
 - Minimalny odstęp: 200 mm

4 Montaż

4.6 Przestrzeganie wymagań dotyczących miejsca ustawienia produktu

- ▶ Należy się upewnić, że pomieszczenie, w którym produkt jest ustawiany, nie nagrzewa się do maksymalnej zalecanej temperatury pokojowej.
 - Zalecana temperatura pokojowa: 20 °C
- ▶ Nie instalować produktu na innych urządzeniach, które mogłyby zostać przez niego uszkodzone (np. nad kuchenką z powstającą gorącą parą i osadzającym się tłuszczem) ani w bardzo zapyłonym pomieszczeniu bądź w otoczeniu powodującym korozję.
- ▶ Nie instalować produktu pod urządzeniem, z którego mogą wycieć płyny.
- ▶ Upewnić się, że pomieszczenie, w którym ma być ustawiony produkt, jest wystarczająco zabezpieczone przed mrozem.

4.7 Zawieszanie produktu

Zakres stosowalności: VNR 100 M

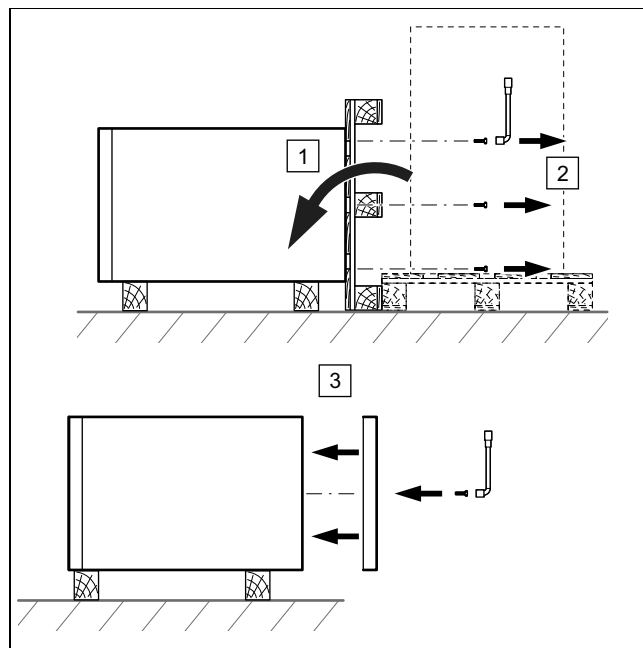


Ostrożnie! Ryzyko obrażeń ciała w razie przewrócenia produktu!

Dopóki produkt nie jest prawidłowo zamocowany na ścianie, nie można wykluczyć, że się przewróci.

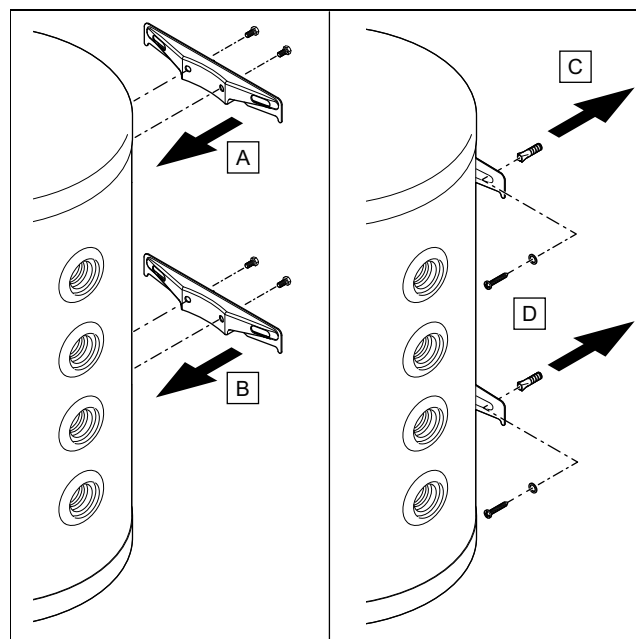
- ▶ Zamocować produkt na ścianie na 4 punktach mocowania.
- ▶ Sprawdzić dokręcenie nakrętek. Po dokręceniu wkręty bez łba muszą wystawać z nakrętek.

1. Zadbać, aby ściana była przystosowana do utrzymania ciężaru napełnionego produktu.
 - Ciężar po wleciu wody: 135 kg
2. Sprawdzić, czy dostarczony osprzęt do mocowania jest właściwy dla rodzaju ściany.



3. Odkręcić śruby mocujące zasobnika pod paletą.
4. Zamocować dolne pokrycie pod zasobnikiem.

Warunki: Nośność ściany jest wystarczająca, materiał mocujący jest dozwolony dla ściany



- ▶ Zamocować listwy mocowania ściennego na zasobniku.
- ▶ Zamocować zasobnik do ściany.

Warunki: Nośność ściany nie jest wystarczająca

- ▶ W zakresie klienta leży zadbanie o urządzenie do zawieszania o właściwej nośności. Należy zastosować np. indywidualne stelaże lub występ ścienny.

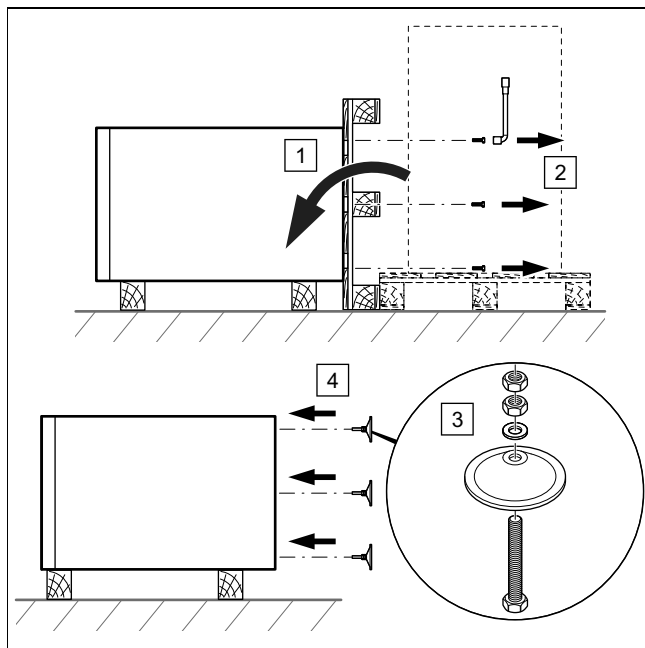
4.8 Odstawianie produktu

Zakres stosowności: VNR 100 M

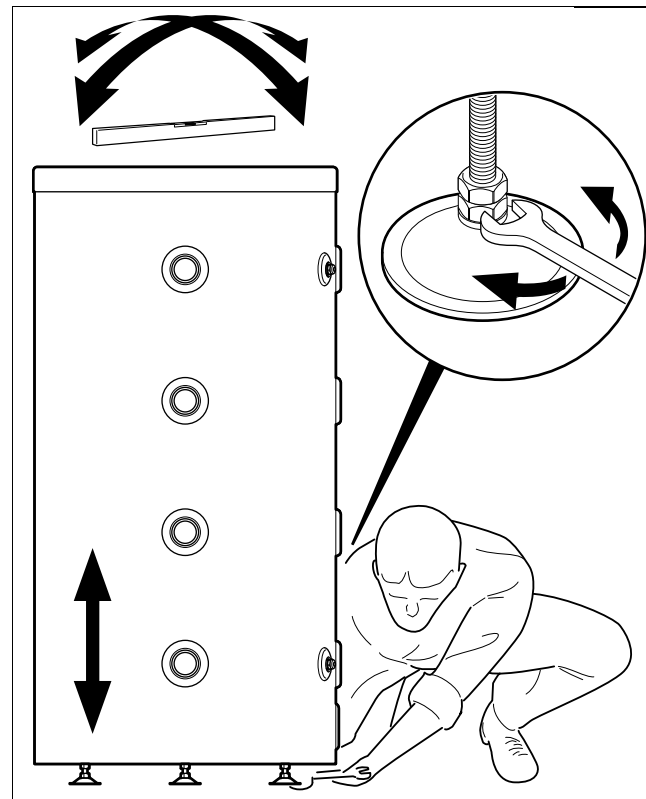
LUB VNR 200 B

- Podczas wyboru miejsca instalacji uwzględnić ciężar napełnionego zasobnika ciepłej wody użytkowej oraz nośność podłogi.

Ciężar po waniu wody	
Zakres stosowności: VNR 100 M	135 kg
Zakres stosowności: VNR 200 B	246 kg



- Odkręcić śruby mocujące zasobnika pod paletą.
- Zamontować 3 dostarczone stopy pod zasobnikiem.



- Wypoziomować produkt za pomocą regulowanych stóp oraz poziomicy.

5 Instalacja

5.1 Podłączenie hydrauliczne

5.1.1 Przyłącze hydrauliczne



Ostrożnie!

Ryzyko szkód rzeczowych spowodowane pozostałościami w przewodach rurowych!

Pozostałości ze spawania, resztki uszczeltek, brud lub inne pozostałości w przewodach rurowych mogą uszkodzić produkt.

- ▶ Przed zainstalowaniem produktu należy dokładnie przepłukać instalację grzewczą.



Ostrożnie!

Niebezpieczeństwo uszkodzeń spowodowanych przeniesieniem ciepła podczas lutowania.

Ciepło przenoszone podczas lutowania może spowodować uszkodzenie rozprężonego polipropylenu wokół produktu oraz uszczeltek króćców przyłączeniowych.

- ▶ Zabezpieczyć obudowę izolującą produktu.
- ▶ Nie lutować elementów przyłączeniowych, jeżeli są one przykręcone do produktu.

5 Instalacja



Ostrożnie!

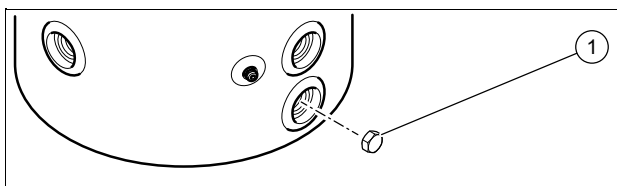
Ryzyko szkód materialnych spowodowane przez korozję

Przez nieszczelne dyfuzyjnie rury z tworzywa w instalacji grzewczej do wody grzewczej dostaje się powietrze. Powietrze w wodzie grzewczej powoduje korozję w obiegu źródła ciepła i w produkcji.

- ▶ Jeżeli w instalacji grzewczej stosowane są rury z tworzywa, które nie są szczelne dyfuzyjnie, należy się upewnić, że do obiegu źródła ciepła nie dostanie się powietrze.

1. Zamocować kurek do opróżniania w najniższym punkcie instalacji.
2. Podłączyć obiegi w zależności od instalacji, zgodnie z przedstawionymi poniżej schematami.

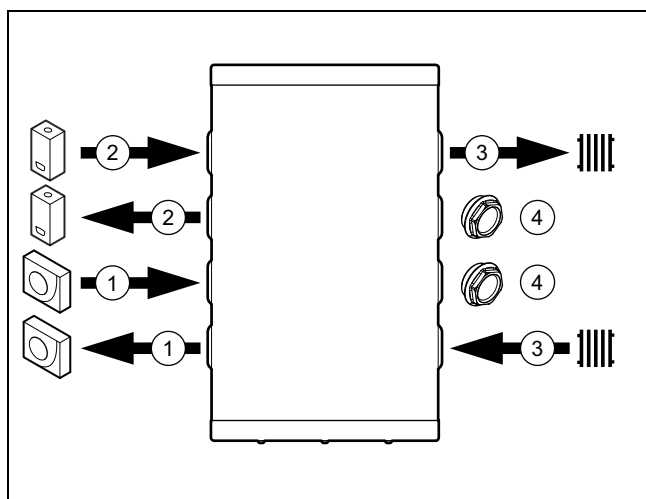
Zakres stosowalności: VNR 200 B



- ▶ Podłączyć kurek do opróżniania do przyłącza opróżniania zasobnika.
- ▶ Jeżeli nie jest podłączany kurek do opróżniania, należy zamocować zatyczkę opróżniania (1), aby zapewnić szczelność zasobnika.

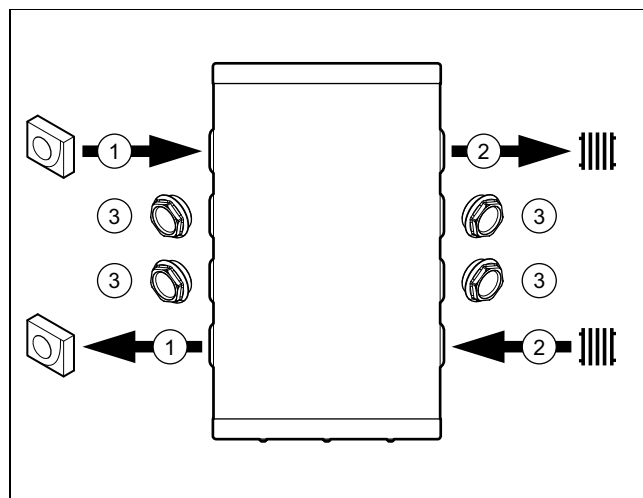
5.1.2 Schematy przyłączeniowe hydrauliki

5.1.2.1 Przypadek nr 1



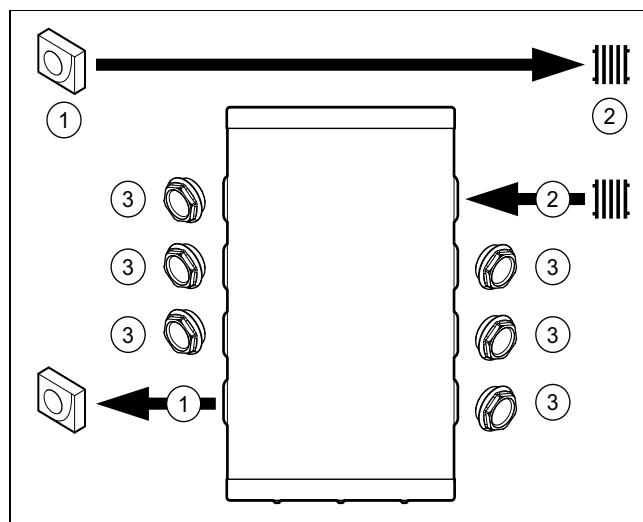
- | | | | |
|---|---------------------|---|----------------|
| 1 | Pompa ciepła | 3 | Obieg grzewczy |
| 2 | Urządzenie grzewcze | 4 | Zatyczka |

5.1.2.2 Przypadek nr 2



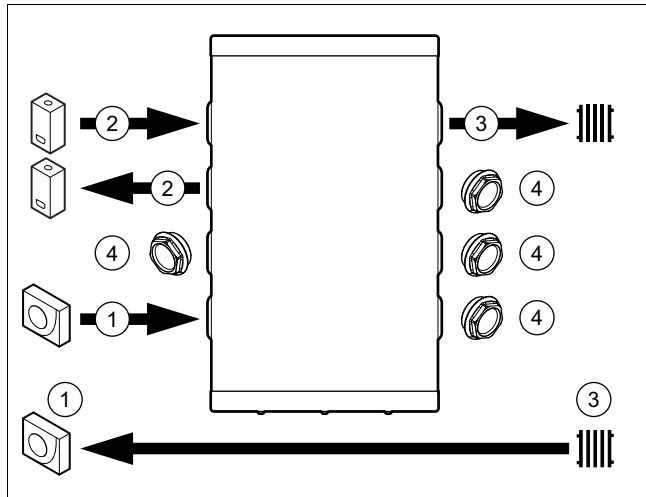
- | | |
|---|----------------|
| 1 | Pompa ciepła |
| 2 | Obieg grzewczy |
| 3 | Zatyczka |

5.1.2.3 Przypadek nr 3



- | | |
|---|----------------|
| 1 | Pompa ciepła |
| 2 | Obieg grzewczy |
| 3 | Zatyczka |

5.1.2.4 Przypadek nr 4



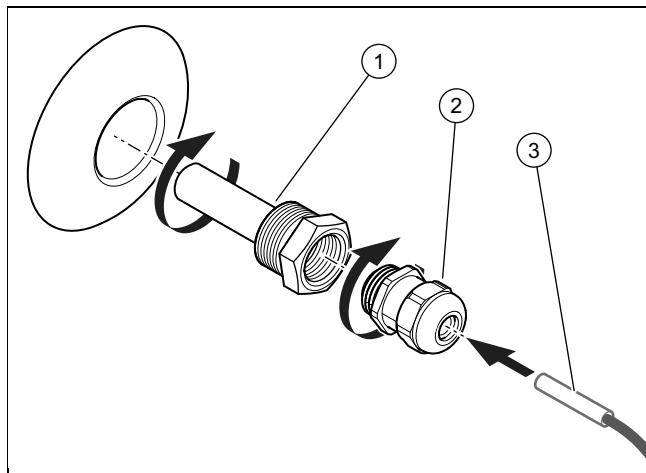
- | | | | |
|---|---------------------|---|----------------|
| 1 | Pompa ciepła | 3 | Obieg grzewczy |
| 2 | Urządzenie grzewcze | 4 | Zatyczka |

5.2 Okablowanie



Wskazówka

Jeżeli czujnik temperatury nie został dostarczony, należy go zamówić oddzielnie.



1. Wkręcić rurkę czujnika (1) w zasobnik.
2. Wkręcić zatyczkę (2) w rurkę czujnika (1).
3. Do wstawiania czujnika temperatury (3) w rurkę (1) należy stosować smar przewodzący ciepło.

Zakres stosowalności: VNR 200 B

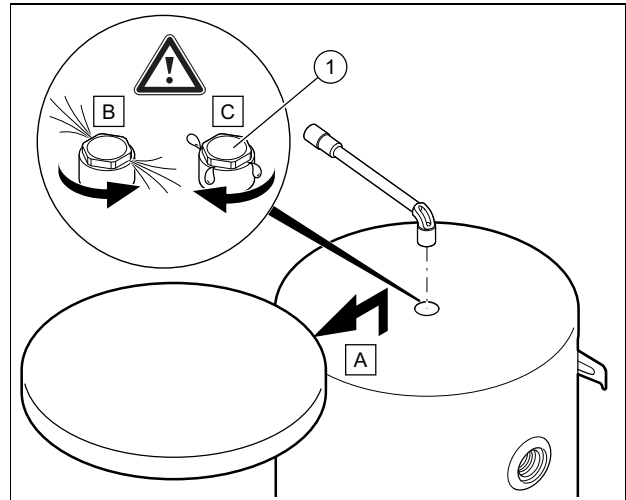
- ▶ Aby zapewnić szczelność zasobnika, należy zasadniczo instalować 2 rurki czujnika, również w przypadku stosowania tylko jednego czujnika temperatury.

6 Uruchomienie

1. Podczas napełniania należy przestrzegać instrukcji instalacji generatorów grzewczych.
2. Sprawdzić, czy przyłącza hydrauliczne i elektryczne są wykonane poprawnie.
3. Sprawdzić, czy przyłącza są szczelne.
4. Odpowietrzyć instalację grzewczą.

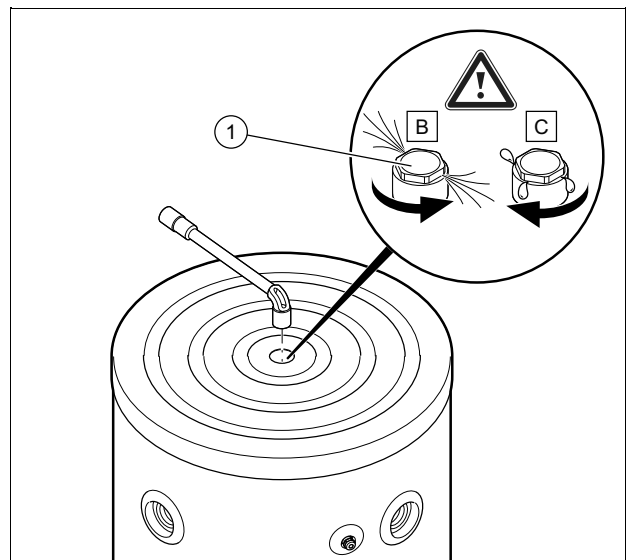
6.1 Odpowietrzanie produktu

Zakres stosowalności: VNR 100 M



- ▶ Otworzyć zawór odpowietrzający (1) podczas napełniania obiegu grzewczego wodą.

Zakres stosowalności: VNR 200 B



- ▶ Otworzyć zawór odpowietrzający (1) podczas napełniania obiegu grzewczego wodą.
1. Podłączyć zawór odpowietrzający, kiedy woda zacznie wyciekać (w razie potrzeby powtórzyć to działanie kilka razy).
 2. Sprawdzić, czy połączenie separatora powietrza jest szczelne.

7 Przekazanie produktu użytkownikowi

6.2 Izolacja cieplna produktu

Produkt posiada osłonę izolacji cieplnej.

Jeżeli przyłącza wody i zatyczki nie są izolowane cieplnie, dochodzi do znacznej wymiany ciepła między nimi.

W trybie ogrzewania ta wymiana ciepła powoduje zmniejszenie mocy grzewczej i spadek poziomu temperatury.



Wskazówka

W trybie chłodzenia ta wymiana ciepła powoduje zmniejszenie mocy systemu i zwiększenie poziomu temperatury, co z kolei doprowadza do większej kondensacji.

- ▶ Aby ograniczyć wymianę ciepła i zmniejszyć ryzyko kondensacji, należy odizolować cieplnie przyłącza wody, zatyczki wylotowe na zasobniku oraz wszystkie inne przewody.

7 Przekazanie produktu użytkownikowi

- ▶ Po zakończeniu instalacji odpowiedzieć na wszystkie pytania użytkownika.

8 Zamawianie części zamiennych

Oryginalne części produktu zostały uwzględnione przez producenta podczas certyfikacji przy badaniu zgodności. Jeżeli podczas konserwacji lub naprawy używane będą inne części nieposiadające certyfikatu lub dopuszczenia, może to spowodować wygaśnięcie zgodności produktu i w związku z tym nie będzie on odpowiadał obowiązującym normom.

Zalecamy stosowanie oryginalnych części zamiennych producenta, ponieważ można w ten sposób zapewnić bezzakłóconą eksploatację produktu. Aby uzyskać informacje dotyczące dostępnych oryginalnych części zamiennych, należy zwrócić się pod adres kontaktowy, podany na stronie tylnej niniejszej instrukcji.

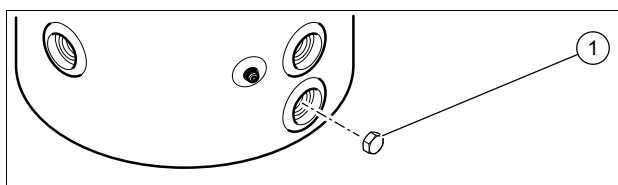
- ▶ Jeżeli podczas konserwacji lub naprawy potrzebne są części zamienne, należy stosować wyłącznie części zamienne dopuszczone do produktu.

9 Opróżnianie produktu

Zakres stosowalności: VNR 100 M

- ▶ Opróżnić produkt przez najniższe przyłącze hydrauliczne zasobnika.

Zakres stosowalności: VNR 200 B



- ▶ Wykręcić zatyczkę (1), aby opróżnić produkt.

10 Ostateczne wyłączenie z eksploatacji

1. Opróżnić produkt.
2. Wymontować produkt.
3. Przekazać produkt wraz z częściami do ponownego wykorzystania lub oddać do przechowywania.

11 Recykling i usuwanie odpadów

- ▶ Utylizację opakowania zlecić instalatorowi, który zainstalował produkt.



Jeśli produkt jest oznaczony tym znakiem:

- ▶ W tym przypadku nie wolno utylizować produktu z odpadami domowymi.
- ▶ Produkt należy natomiast przekazać do punktu zbiórki starych urządzeń elektrycznych i elektronicznych.



Jeżeli produkt zawiera baterie, które są oznaczone tym znakiem, to jest to sygnał, że baterie mogą zawierać substancje zagrażające zdrowiu i środowisku.

- ▶ W takiej sytuacji należy utylizować baterie w punkcie zbiórki baterii.

12 Gwarancja i serwis

12.1 Gwarancja

Informacje dotyczące gwarancji producenta można uzyskać zwracając się pod adres kontaktowy podany na odwrocie.

12.2 Serwis techniczny

Dane kontaktowe naszego serwisu podane są na odwrocie lub na naszej stronie internetowej.

Załącznik

A Dane techniczne

Dane techniczne

	VNR 100 M	VNR 200 B
Pojemność znamionowa	101 l	202 l
średnica zewnętrzna zasobnika	550 mm	600 mm
wysokość zasobnika	932 mm	1 202 mm
Ciężar netto	34 kg	44 kg
Ciężar po wleciu wody	135 kg	246 kg
materiał zasobnika i przyłączy	stal	stal
obszar ciśnienia wody	0,1 ... 0,3 MPa (1,0 ... 3,0 bar)	0,1 ... 0,3 MPa (1,0 ... 3,0 bar)
maksymalna temperatura pracy	95 °C	95 °C
średnica przyłączy hydraulicznych	G1" 1/2	G1" 1/2
średnica rurki czujnika	G1/2	G1/2

Conteúdo

Manual de instalação e manutenção

Conteúdo

1	Segurança	101
1.1	Indicações de aviso relacionadas com o manuseamento	101
1.2	Utilização adequada	101
1.3	Advertências gerais de segurança	101
1.4	Disposições (diretivas, leis, normas)	102
2	Notas relativas à documentação.....	103
2.1	Atenção aos documentos a serem respeitados	103
2.2	Guardar os documentos	103
2.3	Validade do manual	103
3	Descrição do produto.....	103
3.1	Estrutura do produto	103
3.2	Dados na placa de características	103
3.3	Número de série	103
3.4	Símbolo CE.....	103
4	Instalação	103
4.1	Retirar da embalagem	104
4.2	Verificar o material fornecido	104
4.3	Dimensões do produto e das ligações	104
4.4	Distâncias mínimas.....	105
4.5	Distância de peças inflamáveis	105
4.6	Ter em atenção as exigências ao local de instalação do produto	105
4.7	Pendurar o produto.....	105
4.8	Pousar o produto	106
5	Instalação	106
5.1	Instalação hidráulica	106
5.2	Cablagem	108
6	Colocação em funcionamento	108
6.1	Purgar o produto.....	108
6.2	Isolamento térmico do produto	109
7	Entregar o produto ao utilizador	109
8	Obter peças de substituição.....	109
9	Esvaziar o aparelho.....	109
10	Colocação fora de funcionamento definitiva	109
11	Reciclagem e eliminação	109
12	Garantia e serviço de apoio ao cliente	109
12.1	Garantia	109
12.2	Serviço de apoio ao cliente	109
Anexo	110	
A	Dados técnicos	110



1 Segurança

1.1 Indicações de aviso relacionadas com o manuseamento

Classificação das indicações de aviso relativas ao manuseio

As indicações de aviso relativas ao manuseio estão classificadas de seguida com sinais de aviso e palavras de sinal relativamente à gravidade dos eventuais perigos:

Sinais de aviso e palavras de sinal

**Perigo!**

Perigo de vida iminente ou perigo de danos pessoais graves

**Perigo!**

Perigo de vida devido a choque elétrico

**Aviso!**

Perigo de danos pessoais ligeiros

**Cuidado!**

Risco de danos materiais ou danos para o meio-ambiente

1.2 Utilização adequada

Uma utilização incorreta ou indevida pode resultar em perigos para a vida e a integridade física do utilizador ou de terceiros e danos no produto e noutros bens materiais.

Este produto destina-se a ser utilizado como interruptor de vácuo e permite a integração de dois geradores de calor.

A utilização adequada abrange o seguinte:

- a observação das instruções para a instalação, manutenção e serviço do produto, bem como de todos os outros componentes da instalação
- a instalação e montagem de acordo com a licença do sistema e do aparelho
- o cumprimento de todas as condições de inspeção e manutenção contidas nos manuais.

A utilização adequada inclui também a instalação de acordo com o código IP.

Uma outra utilização que não a descrita no presente manual ou uma utilização que vá para além do que é aqui descrito é considerada incorreta. Do mesmo modo, qualquer

utilização com fins diretamente comerciais e industriais é considerada incorreta.

Atenção!

Está proibida qualquer utilização indevida.

1.3 Advertências gerais de segurança

1.3.1 Perigo devido a qualificação insuficiente

Os trabalhos seguintes só podem ser realizados por técnicos especializados que possuem qualificação suficiente para o efeito:

- Montagem
 - Desmontagem
 - Instalação
 - Colocação em funcionamento
 - Inspeção e manutenção
 - Reparação
 - Colocação fora de serviço
- Proceda de acordo com o mais recente estado da técnica.

1.3.2 Perigo de queimaduras ou escaldões devido a componentes quentes

- Só trabalhe nos componentes quando estes tiverem arrefecido.

1.3.3 Perigo de vida devido à inexistência de dispositivos de segurança

Os esquemas contidos neste documento não apresentam todos os dispositivos de segurança que são necessários para uma instalação correta.

- Instale os dispositivos de segurança necessários na instalação.
- Observe as leis, normas e diretivas essenciais nacionais e internacionais.

1.3.4 Perigo de ferimentos devido ao elevado peso do produto

- Transporte o produto no mínimo com duas pessoas.

1.3.5 Risco de danos materiais causados pelo gelo

- Não instale o aparelho em locais onde pode haver formação de gelo.





1 Segurança

1.3.6 Risco de danos materiais devido a ferramenta inadequada

- ▶ Utilize uma ferramenta adequada.

1.4 Disposições (diretivas, leis, normas)

- ▶ Respeite as disposições, normas, diretivas, regulamentos e leis nacionais.



2 Notas relativas à documentação

2.1 Atenção aos documentos a serem respeitados

- ▶ É imperterível respeitar todos os manuais de instruções e instalação que são fornecidos juntamente com os componentes da instalação.

2.2 Guardar os documentos

- ▶ Entregue este manual, bem como todos os documentos a serem respeitados, ao utilizador da instalação.

2.3 Validade do manual

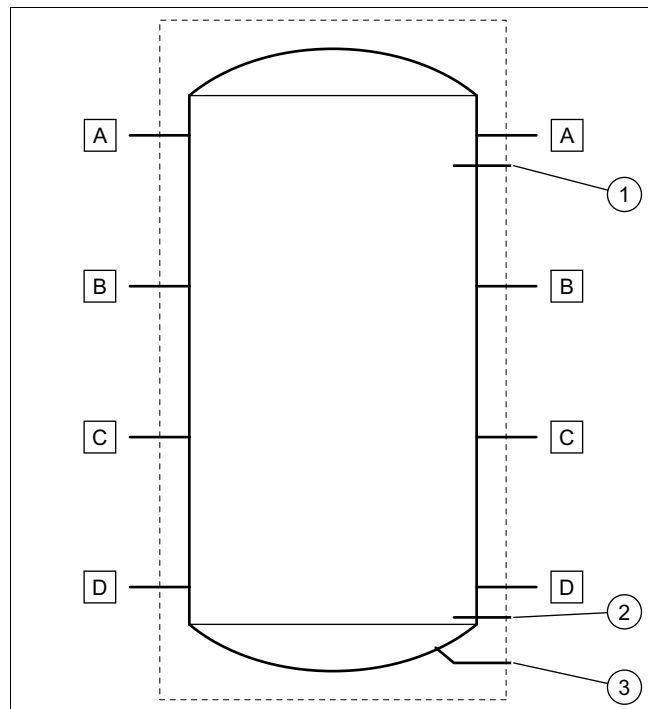
Este manual é válido exclusivamente para os seguintes produtos:

Aparelho - Número de artigo

VNR 100 M	0010021454
VNR 200 B	0010021455

3 Descrição do produto

3.1 Estrutura do produto



- | | | | |
|---|---|---|----------------------------|
| 1 | Tubo sensor para o sensor de temperatura em cima | A | Ligação hidráulica G1" 1/2 |
| 2 | Tubo sensor para o sensor de temperatura em baixo (apenas no modelo 200L) | B | Ligação hidráulica G1" 1/2 |
| 3 | Ligação de esvaziamento G3/4 (apenas no modelo 200L) | C | Ligação hidráulica G1" 1/2 |
| | | D | Ligação hidráulica G1" 1/2 |

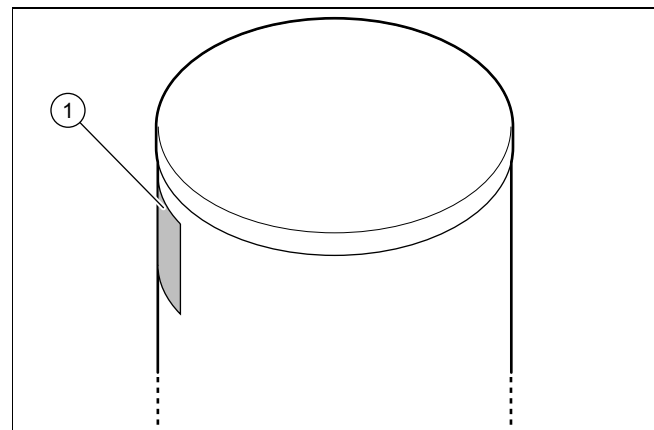
3.2 Dados na placa de características

A chapa de características contém as seguintes indicações:

Abreviaturas/Símbolos	Descrição
Número de série	Designação comercial e número de série do produto
"XX" kg	Peso líquido
"XX" l	Capacidade total do reservatório
"XX" mPa	Pressão máxima de serviço do reservatório
"XX" °C	Temperatura máxima de serviço do reservatório

3.3 Número de série

Local de instalação da chapa de características:



O modelo e o número de série encontram-se na chapa de características (1).

3.4 Símbolo CE



O símbolo CE confirma que, de acordo com a chapa de características, os produtos cumprem os requisitos essenciais das diretivas em vigor.

A declaração de conformidade pode ser consultada no fabricante.

4 Instalação

Todas as dimensões nas figuras estão indicadas em milímetros (mm).

4 Instalação

4.1 Retirar da embalagem

1. Retire o aparelho da embalagem.
2. Remova as películas protetoras de todos os componentes do produto.

4.2 Verificar o material fornecido

- Verifique o conteúdo da embalagem.

Validade: VNR 100 M

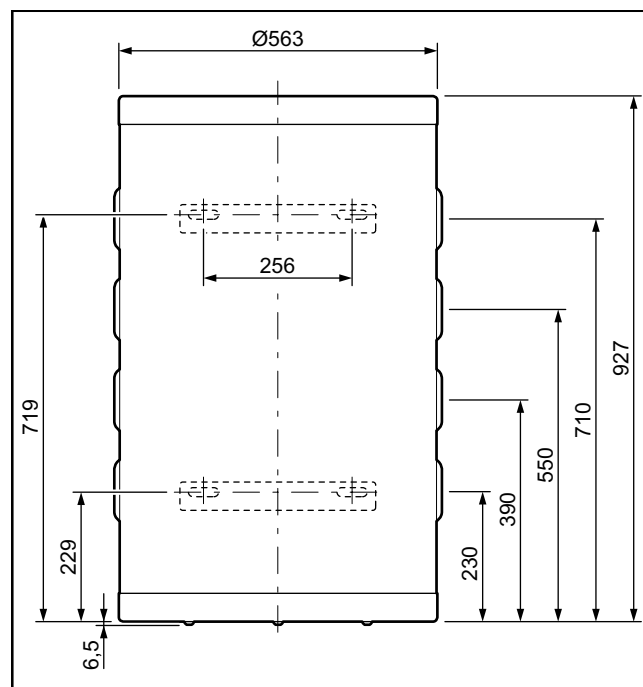
Quantidade	Designação
1	Acumulador tampão
1	Saco com 3 pés, 3 anilhas de apoio e 6 porcas
2	Régua de fixação à parede
4	Cavilha para fixação da régua de fixação à parede ao reservatório
1	Cobertura inferior que é colocada durante a fixação do reservatório à parede
3	Cavilha para fixação da cobertura, anilha de apoio, tampa da cavilha
1	Casquilho de imersão
1	Caixa de empanque
6	Tampão G1"1/2 + junta
1	Documentação

Validade: VNR 200 B

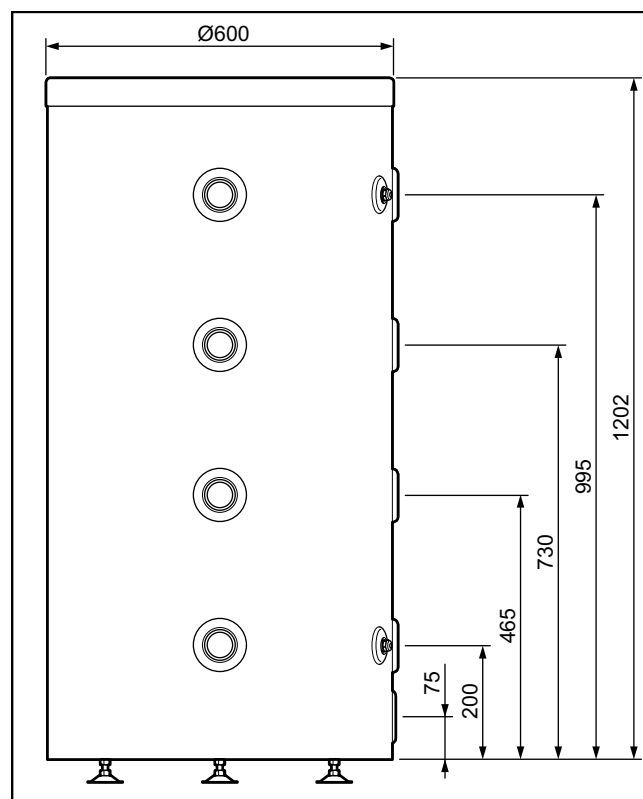
Quantidade	Designação
1	Acumulador tampão
1	Saco com 3 pés, 3 anilhas de apoio e 6 porcas
2	Casquilho de imersão
2	Caixa de empanque
6	Tampão G1"1/2 + junta
1	Tampão G3/4 para esvaziamento do reservatório
1	Documentação fornecida

4.3 Dimensões do produto e das ligações

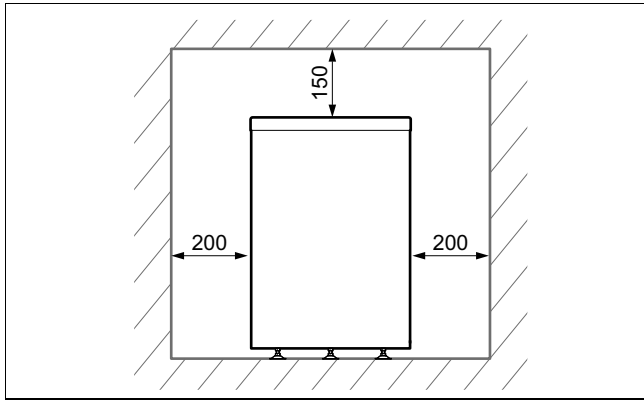
4.3.1 Reservatório com 100 litros



4.3.2 Reservatório com 200 litros



4.4 Distâncias mínimas



- ▶ Respeite as distâncias indicadas no esquema.
- ▶ Certifique-se de que as ligações de alimentação de água para os controlos estão acessíveis.

É útil haver espaço livre adicional à volta do produto para a instalação e a manutenção.

4.5 Distância de peças inflamáveis

- ▶ Assegure-se de que peças facilmente inflamáveis não tocam nos componentes, uma vez que estes podem atingir temperaturas superiores a 80 °C.
- ▶ Assegure uma distância mínima entre as peças facilmente inflamáveis e os componentes quentes.
 - Distância mínima: 200 mm

4.6 Ter em atenção as exigências ao local de instalação do produto

- ▶ Certifique-se de que o local onde o produto vai ser instalado não aquece até à temperatura ambiente máxima recomendada.
 - Temperatura ambiente recomendada: 20 °C
- ▶ Não instale o produto por cima de outro aparelho que o possa danificar (por ex. por cima de um fogão com formação de vapor de água e libertação de gordura) nem num local com muita formação de poeiras ou ambiente corrosivo.
- ▶ Não instale o produto por baixo de um aparelho do qual podem sair líquidos.
- ▶ Certifique-se de que o local onde o produto vai ser instalado está suficientemente protegido contra o gelo.

4.7 Pendurar o produto

Validade: VNR 100 M

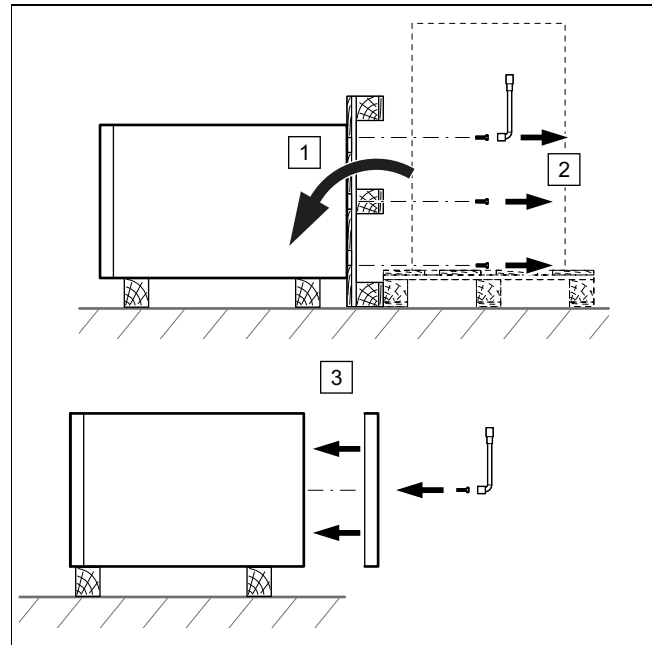


Cuidado! Risco de ferimentos devido à queda do produto!

Enquanto o produto não estiver devidamente fixo à parede, não é possível excluir a queda do produto.

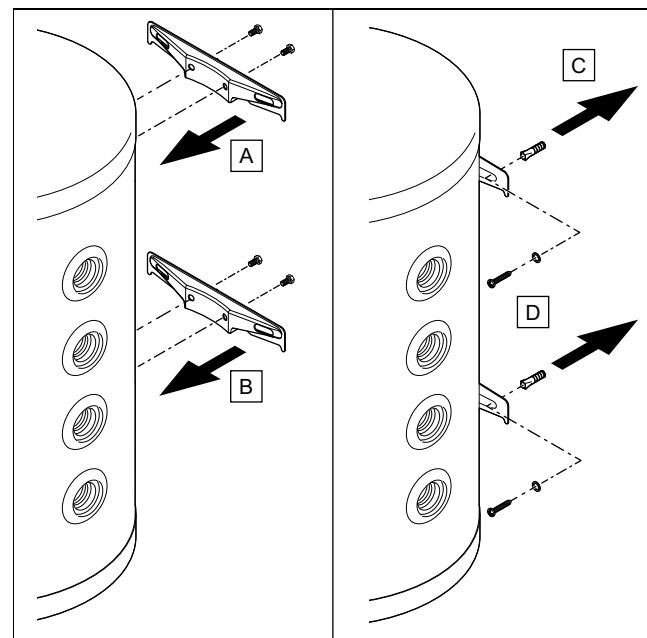
- ▶ Fixe o produto à parede com base nos 4 pontos de fixação.
- ▶ Verifique o aperto das porcas. Após o aperto os pinos roscados devem sobresair das porcas.

1. Assegure-se de que a parede é suficientemente resistente para suportar o peso do produto cheio.
 - Peso cheio com água: 135 kg
2. Verifique se o acessório de fixação fornecido é adequado para o tipo de parede.



3. Retire os parafusos de fixação do reservatório por baixo da paleta.
4. Fixe a cobertura inferior por baixo do reservatório.

Condições: A capacidade de carga da parede é suficiente, o material de fixação é permitido para a parede



- ▶ Coloque as régulas de fixação à parede no reservatório.
- ▶ Fixe o reservatório à parede.

Condições: A capacidade de carga da parede é insuficiente

- ▶ Instale um dispositivo de suspensão com capacidade de carga suficiente do lado da construção. Para o efeito, utilize por ex. suportes individuais ou um revestimento.

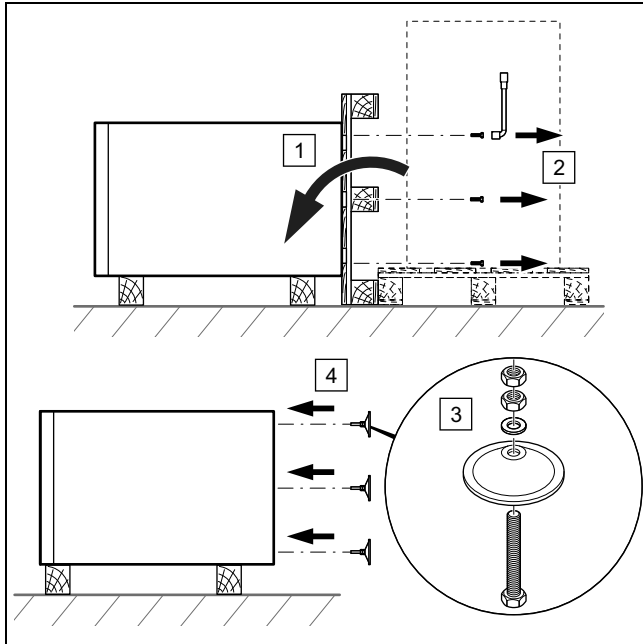
5 Instalação

4.8 Pousar o produto

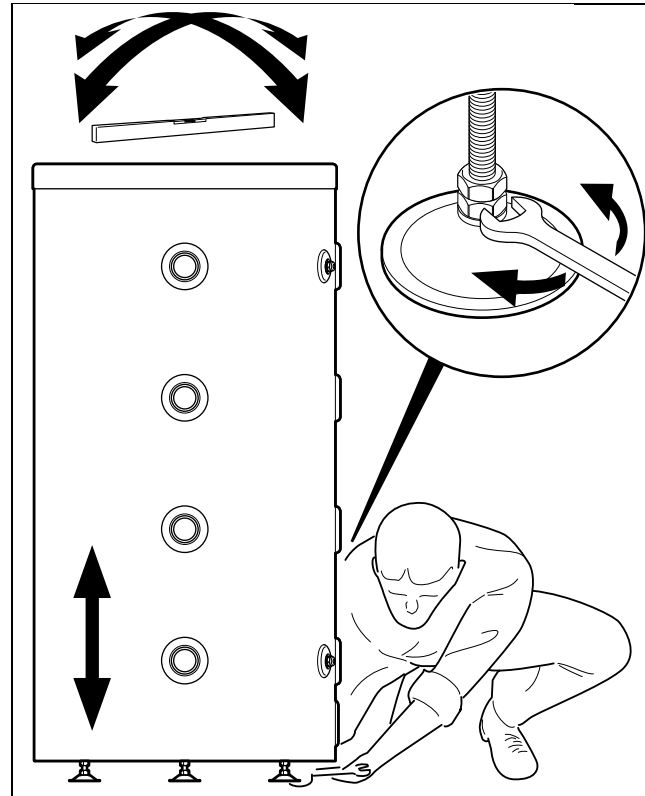
Validade: VNR 100 M
OU VNR 200 B

1. Ao seleccionar o local de instalação, tenha em conta o peso do acumulador cheio e a capacidade de carga do piso.

Peso cheio com água	
Validade: VNR 100 M	135 kg
Validade: VNR 200 B	246 kg



2. Retire os parafusos de fixação do reservatório por baixo da paleta.
3. Monte os 3 pés fornecidos por baixo do reservatório.



4. Alinhe o produto com a ajuda dos pés ajustáveis e de um nível de bolha de ar.

5 Instalação

5.1 Instalação hidráulica

5.1.1 Ligação hidráulica



Cuidado!

Risco de danos materiais devido a resíduos nos tubos!

Resíduos de solda, restos de vedação, sujidade ou outros resíduos nos tubos podem danificar o produto.

- Lave bem o sistema de aquecimento antes de instalar o produto.



Cuidado!

Perigo de danos devido à transmissão de calor durante a soldadura.

O calor transmitido durante a soldadura pode originar danos no polipropileno expandido à volta do produto, bem como nas juntas das peças de ligação.

- Proteja o revestimento de isolamento do produto.
- Não solde as peças de ligação se estas forem aparafusadas ao produto.



Cuidado!

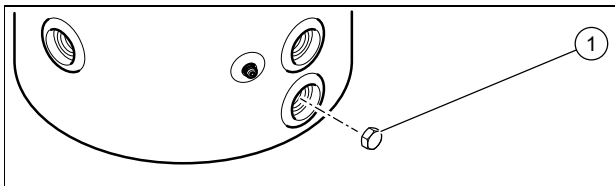
Risco de danos materiais causados por corrosão

Entra ar na água do circuito de aquecimento através de tubos de plástico não estanques a difusão no sistema de aquecimento. O ar na água do circuito de aquecimento origina corrosão no circuito do gerador de calor e no produto.

- ▶ Se utilizar tubos de plástico, que não sejam estanques à difusão, no sistema de aquecimento, certifique-se de que não entra ar no circuito do gerador de calor.

1. Coloque uma torneira de esvaziamento no ponto mais baixo da instalação.
2. Conecte os circuitos em função da sua instalação, de acordo com os seguintes esquemas.

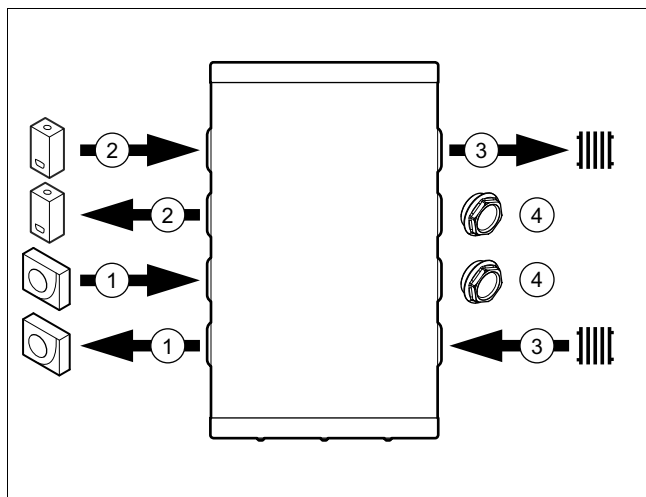
Validade: VNR 200 B



- ▶ Conecte uma torneira de esvaziamento à ligação de esvaziamento do reservatório.
- ▶ Se não conectar uma torneira de esvaziamento, coloque o tampão de esvaziamento (1) para garantir a estanqueidade do reservatório.

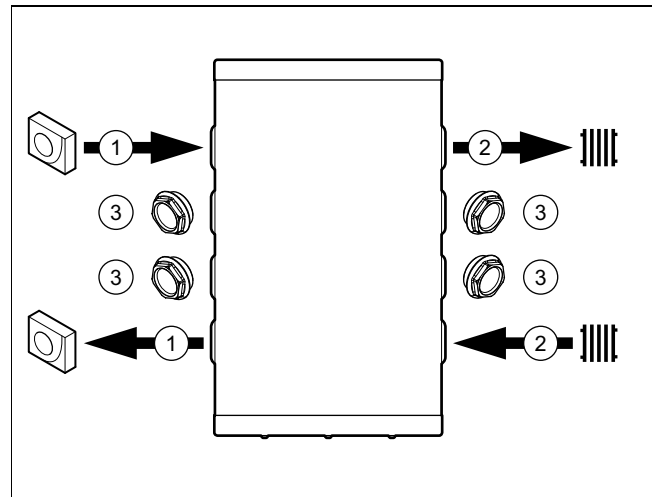
5.1.2 Esquemas de ligação hidráulica

5.1.2.1 Caso n.º 1



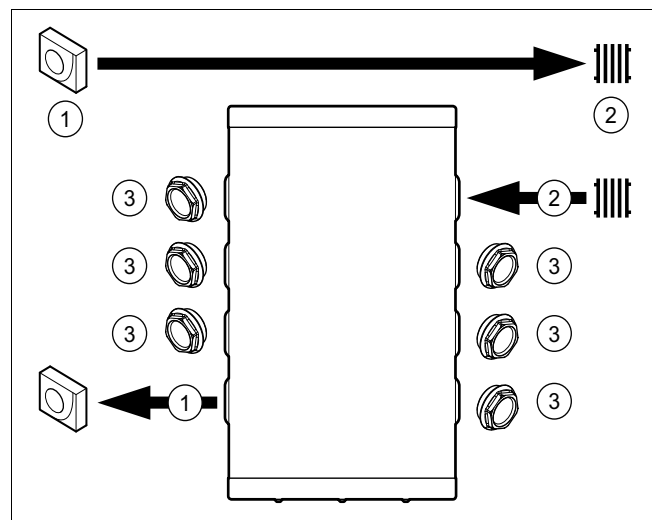
- | | | | |
|---|----------------|---|-------------------------|
| 1 | Bomba de calor | 3 | Circuito de aquecimento |
| 2 | Gerador | 4 | Tampão |

5.1.2.2 Caso n.º 2



- | | |
|---|-------------------------|
| 1 | Bomba de calor |
| 2 | Circuito de aquecimento |
| 3 | Tampão |

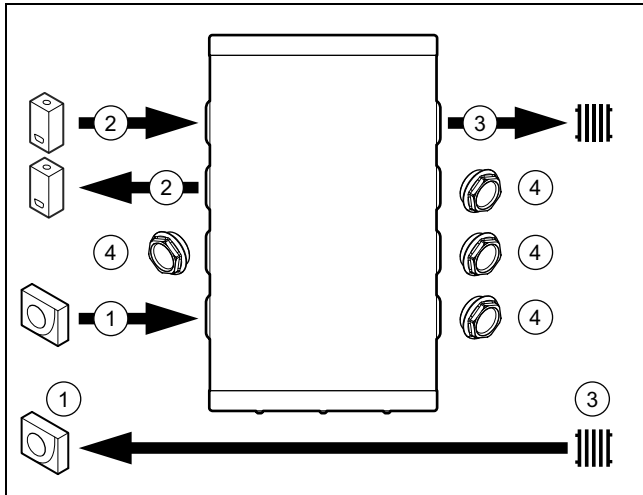
5.1.2.3 Caso n.º 3



- | | |
|---|-------------------------|
| 1 | Bomba de calor |
| 2 | Circuito de aquecimento |
| 3 | Tampão |

6 Colocação em funcionamento

5.1.2.4 Caso n.º 4



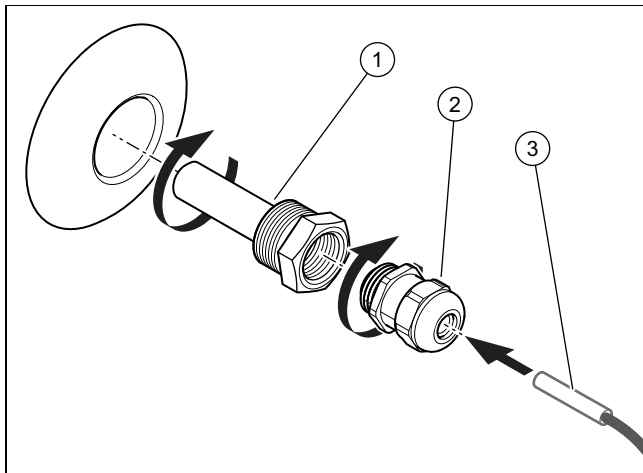
- | | | | |
|---|----------------|---|-------------------------|
| 1 | Bomba de calor | 3 | Circuito de aquecimento |
| 2 | Gerador | 4 | Tampão |

5.2 Cablagem



Indicação

Se o sensor de temperatura não for fornecido em conjunto, este deve ser adquirido à parte.



1. Aparafuse o tubo sensor (1) no reservatório.
2. Aparafuse a caixa de empanque (2) no tubo sensor (1).
3. Utilize massa térmica para inserir o sensor de temperatura (3) no tubo sensor (1).

Validade: VNR 200 B

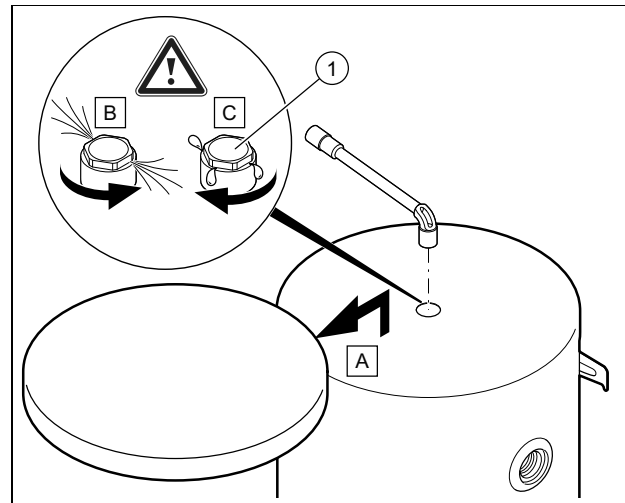
- ▶ Para garantir a estanqueidade do reservatório, instale por princípio os 2 tubos sensores mesmo quando for utilizado apenas um sensor de temperatura.

6 Colocação em funcionamento

1. Para o enchimento, observe o manual de instalação dos geradores de calor.
2. Verifique se as ligações hidráulicas e elétricas estão bem feitas.
3. Verifique se as ligações estão estanques.
4. Purgue o sistema de aquecimento.

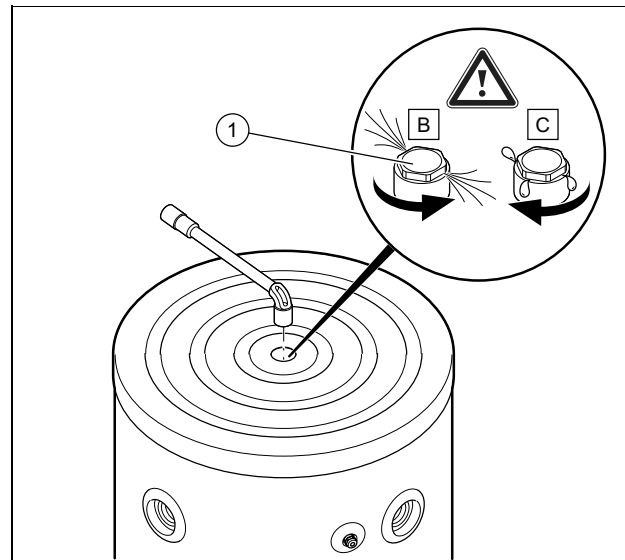
6.1 Purgar o produto

Validade: VNR 100 M



- ▶ Abra a válvula de purga (1) ao encher o circuito de aquecimento com água.

Validade: VNR 200 B



- ▶ Abra a válvula de purga (1) ao encher o circuito de aquecimento com água.

1. Feche a válvula de purga, assim que a água começar a sair (se necessário, repita esta medida várias vezes).
2. Verifique se a união do separador de ar está estanque.

Entregar o produto ao utilizador 7

6.2 Isolamento térmico do produto

O produto dispõe de um revestimento de isolamento térmico.

Há uma transferência de calor considerável nas ligações de água e nos tampões se estes não tiverem isolamento térmico.

No modo de aquecimento, esta transferência de calor origina uma redução da potência de aquecimento e uma descaída do nível da temperatura.



Indicação

No modo de arrefecimento, esta transferência de calor origina a redução da potência do sistema e o aumento do nível de temperatura o que, por sua vez, origina uma maior condensação.

- ▶ Isole termicamente as ligações de água, os tampões de saída no reservatório e todas as outras ligações para limitar a troca de calor, evitando o risco de condensação.

7 Entregar o produto ao utilizador

- ▶ Responda a todas as perguntas do utilizador depois de concluir a instalação.

8 Obter peças de substituição

Os componentes originais do produto também foram certificados pelo fabricante no âmbito do ensaio de conformidade. Se, durante a manutenção ou reparação, utilizar outras peças não certificadas ou homologadas, irá anular a conformidade do produto e este deixa de estar de acordo com as normas em vigor.

Recomendamos vivamente a utilização de peças de substituição originais do fabricante, pois assim é garantido um funcionamento seguro e sem problemas do produto. Para obter informações sobre as peças de substituição originais disponíveis, utilize o endereço de contacto indicado na contracapa deste manual.

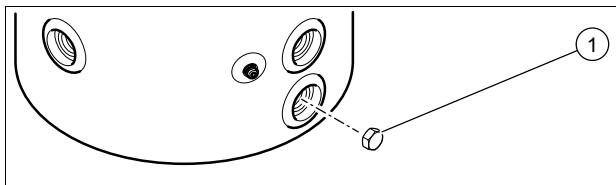
- ▶ Se precisar de peças de substituição durante a manutenção ou reparação, utilize exclusivamente peças de substituição homologadas para o produto.

9 Esvaziar o aparelho

Validade: VNR 100 M

- ▶ Esvazie o produto através da ligação hidráulica inferior do reservatório.

Validade: VNR 200 B



- ▶ Desenrosque o tampão (1), para esvaziar o produto.

10 Colocação fora de funcionamento definitiva

1. Esvazie o aparelho.
2. Desmonte o produto.
3. Entregue ou deposite o produto, incluindo os componentes, para reciclagem.

11 Reciclagem e eliminação

- ▶ Incumba o técnico certificado que instalou o produto da eliminação da respetiva embalagem.



Se o produto estiver identificado com este símbolo:

- ▶ Neste caso, não elimine o produto com o lixo doméstico.
- ▶ Entregue antes o produto num centro de recolha para resíduos de equipamentos elétricos e eletrónicos.



Se o produto incluir baterias que estejam identificadas com este símbolo, estas poderão conter substâncias nocivas para a saúde e para o ambiente.

- ▶ Neste caso, entregue as baterias num centro de recolha para este fim.

12 Garantia e serviço de apoio ao cliente

12.1 Garantia

Solicite as informações relativas à garantia do fabricante através do endereço de contacto indicado no verso.

12.2 Serviço de apoio ao cliente

Pode encontrar os dados de contacto do nosso serviço a clientes no verso ou na nossa página de Internet.

Anexo

Anexo

A Dados técnicos

Dados técnicos

	VNR 100 M	VNR 200 B
Capacidade nominal	101 l	202 l
Diâmetro exterior do reservatório	550 mm	600 mm
Altura do reservatório	932 mm	1 202 mm
Peso líquido	34 kg	44 kg
Peso cheio com água	135 kg	246 kg
Material do reservatório e das ligações	Aço	Aço
Faixa de pressão da água	0,1 ... 0,3 MPa (1,0 ... 3,0 bar)	0,1 ... 0,3 MPa (1,0 ... 3,0 bar)
Temperatura máxima de serviço	95 °C	95 °C
Diâmetro das ligações hidráulicas	G1" 1/2	G1" 1/2
Diâmetro do tubo sensor	G1/2	G1/2

Instrucțiuni de instalare și întreținere

Cuprins

1	Securitate	112
1.1	Indicații de atenționare referitoare la acțiune.....	112
1.2	Utilizarea conform destinației	112
1.3	Instrucțiuni generale de siguranță	112
1.4	Prescripții (directive, legi, norme)	113
2	Indicații privind documentația.....	114
2.1	Respectarea documentației conexe	114
2.2	Păstrarea documentației.....	114
2.3	Valabilitatea instrucțiunilor	114
3	Descrierea aparatului.....	114
3.1	Construcția produsului.....	114
3.2	Datele de pe plăcuța de timbru.....	114
3.3	Numărul serial.....	114
3.4	Caracteristica CE.....	114
4	Montajul.....	114
4.1	Despachetare	115
4.2	Verificarea setului de livrare	115
4.3	Dimensiunile produsului și ale racordurilor.....	115
4.4	Distanțe minime	116
4.5	Distanța față de părțile inflamabile	116
4.6	Acordați atenție cerințelor cu privire la locul de instalare a produsului	116
4.7	Suspendarea produsului.....	116
4.8	Opirirea produsului	117
5	Instalare	117
5.1	Instalația hidraulică.....	117
5.2	Cablare	119
6	Punerea în funcțiune.....	119
6.1	Aerisirea produsului.....	119
6.2	Izolarea termică a produsului	120
7	Predarea aparatului către utilizator	120
8	Procurarea pieselor de schimb	120
9	Golirea produsului	120
10	Scoaterea definitivă din funcțiune	120
11	Reciclarea și salubritatea.....	120
12	Garanția și serviciul de asistență tehnică.....	120
12.1	Garanția	120
12.2	Serviciul de asistență tehnică	120
Anexă	121	
A	Date tehnice.....	121

1 Securitate



1 Securitate

1.1 Indicații de atenționare referitoare la acțiune

Clasificarea indicațiilor de atenționare referitoare la acțiune

Indicațiile de atenționare referitoare la acțiune sunt clasificate în felul următor cu semne de atenționare și cuvinte de semnal referitor la gravitatea pericolului posibil:

Semne de atenționare și cuvinte de semnal



Pericol!

Viața pusă nemijlocit în pericol sau pericol de vătămări grave



Pericol!

Pericol de electrocutare



Atenționare!

Pericol de accidentări ușoare ale persoanelor



Precauție!

Risc de pagube materiale sau poluare

1.2 Utilizarea conform destinației

La utilizarea improprie sau neconformă cu destinația pot rezulta pericole pentru sănătatea și viața utilizatorilor sau a terților resp. deteriorări ale aparatului și alte pagube materiale.

Acest produs este adecvat pentru utilizarea ca întrerupător în vid și permite integrarea a două generatoare termice.

Utilizarea conform destinației conține:

- respectarea instrucțiunilor de exploatare, instalare și întreținere alăturate ale produsului, cât și ale altor componente ale instalației
- instalarea și montajul corespunzător aprobării produsului și sistemului
- respectarea tuturor condițiilor de inspecție și întreținere prezentate în instrucțiunile de inspecție și întreținere.

Utilizarea preconizată cuprinde în plus instalarea conform codului IP.

O altă utilizare decât cea descrisă în instrucțiunile prezente sau o utilizare care o depășește pe cea descrisă aici este neconformă cu destinația. Neconformă cu destinația este

și orice utilizare comercială și industrială directă.

Atenție!

Este interzisă orice utilizare ce nu este conformă cu destinația.

1.3 Instrucțiuni generale de siguranță

1.3.1 Pericol cauzat de calificarea insuficientă

Următoarele lucrări trebuie efectuate doar de o persoană competentă, care este suficient de calificată:

- Asamblare
 - Demontare
 - Instalare
 - Punerea în funcțiune
 - Inspecția și întreținerea
 - Reparație
 - Scoaterea din funcțiune
- Procedați conform tehnologiei de ultimă oră.

1.3.2 Pericol de ardere sau de opărire cauzat de componente fierbinți

- Lucrați asupra componentelor numai după răcirea acestora.

1.3.3 Pericol de moarte cauzat de lipsa dispozitivelor de siguranță

Schemele conținute în acest document nu prezintă toate dispozitivele de siguranță necesare pentru o instalare profesională.

- Instalați dispozitivele de siguranță necesare în instalație.
- Respectați legile, normele și directivele naționale și internaționale valabile.

1.3.4 Pericol de vătămare cauzat de greutatea mare a aparatului

- Transportați aparatul cu minim două persoane.

1.3.5 Pericol de pagube materiale cauzate de îngheț

- Nu instalați produsul în încăperi cu pericol de îngheț.





1.3.6 Pericol de pagube materiale prin unelte neadecvate

- ▶ Utilizați o sculă corespunzătoare.

1.4 Prescripții (directive, legi, norme)

- ▶ Respectați prescripțiile, normele, directivele, reglementările și legile naționale.



2 Indicații privind documentația

2 Indicații privind documentația

2.1 Respectarea documentației conexe

- ▶ Respectați obligatoriu toate instrucțiunile de exploatare și instalare alăturate componentelor instalației.

2.2 Păstrarea documentației

- ▶ Predați atât aceste instrucțiuni, cât și toate documentațiile conexe utilizatorului instalației.

2.3 Valabilitatea instrucțiunilor

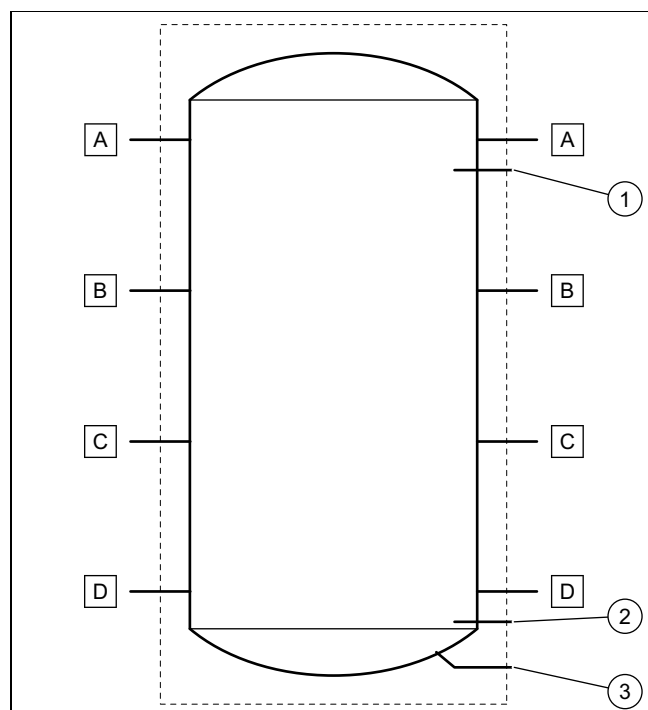
Aceste instrucțiuni sunt valabile exclusiv pentru următoarele aparate:

Produs - număr articol

VNR 100 M	0010021454
VNR 200 B	0010021455

3 Descrierea aparatului

3.1 Construcția produsului



- | | | | |
|---|--|---|--------------------------|
| 1 | Teacă pentru senzorul de temperatură de sus | A | Racord hidraulic G1" 1/2 |
| 2 | Teacă pentru senzorul de temperatură de jos (doar la modelul 200L) | B | Racord hidraulic G1" 1/2 |
| 3 | Racord scurgere G3/4 (doar la modelul 200L) | C | Racord hidraulic G1" 1/2 |
| | | D | Racord hidraulic G1" 1/2 |

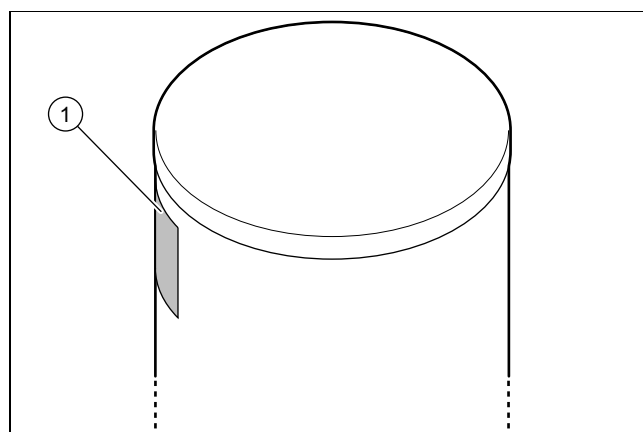
3.2 Datele de pe plăcuța de timbru

Plăcuța cu date constructive conține următoarele informații:

Prescurtări/simboluri	Descriere
Număr serial	Denumirea comercială și numărul serial al produsului
"XX" kg	Masa netă
"XX" L	Capacitatea totală a boilerului
"XX" mPa	Presiunea maximă de funcționare a boilerului
"XX" °C	Temperatura maximă de funcționare a boilerului

3.3 Numărul serial

Locul de amplasare a plăcuței de timbru:



Modelul și numărul serial se află pe plăcuța de timbru (1).

3.4 Caracteristica CE



Prin caracteristica CE se certifică faptul că produsele îndeplinesc cerințele de bază ale directivelor în vigoare conform plăcuței cu date constructive.

Declarația de conformitate poate fi consultată la producător.

4 Montajul

Toate dimensiunile din imagini sunt indicate în milimetri (mm).

4.1 Despachetare

1. Scoateți produsul din ambalaj.
2. Îndepărtați foliile de protecție de pe toate componentele produsului.

4.2 Verificarea setului de livrare

- Verificați conținutul pachetului.

Valabilitate: VNR 100 M

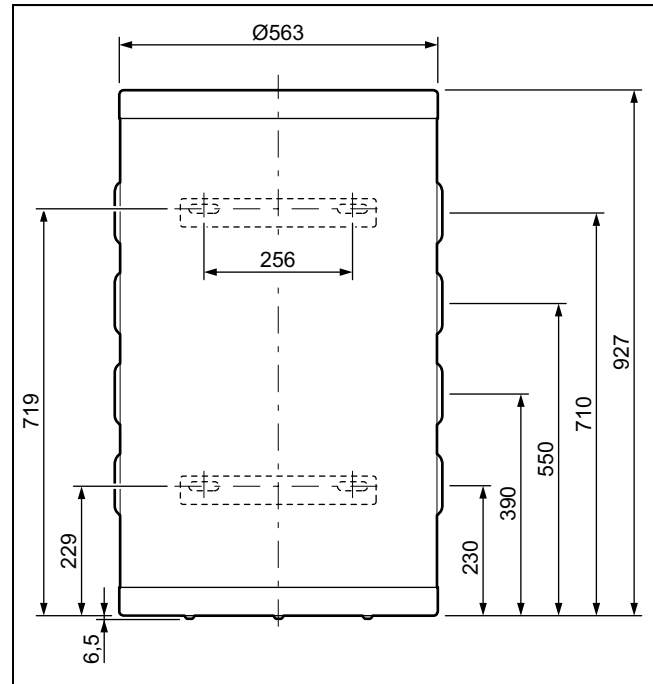
Număr	Denumire
1	Vasul tampon
1	Pungă cu 3 picioare, 3 șaibe și 6 piulițe
2	Șină pentru montaj pe perete
4	Bolțuri pentru fixarea pe boiler a șinei pentru montaj
1	Capac inferior care se montează la fixarea boilerului pe perete
3	Bolțuri pentru fixarea capacului, a șaibe, a orificiului bolțului
1	Manșon imersat
1	Presetupă
6	Dopuri G1"1/2 + garnitură
1	Documentație

Valabilitate: VNR 200 B

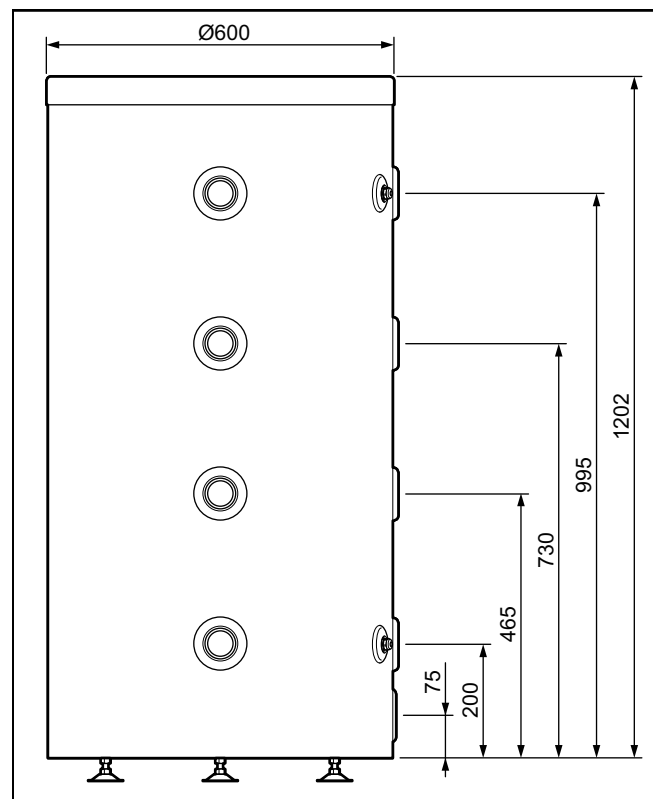
Lot	Denumire
1	Vasul tampon
1	Pungă cu 3 picioare, 3 șaibe și 6 piulițe
2	Manșon imersat
2	Presetupă
6	Dopuri G1"1/2 + garnitură
1	Dopuri G3/4 pentru golirea boilerului
1	Documentație pentru punga cu accesorii

4.3 Dimensiunile produsului și ale racordurilor

4.3.1 Boiler cu 100 litri

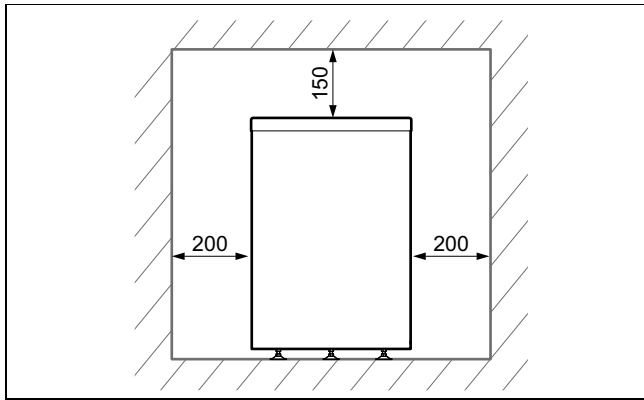


4.3.2 Boiler cu 200 litri



4 Montajul

4.4 Distanțe minime



- ▶ Respectați distanțele indicate în plan.
- ▶ Asigurați-vă că racordurile de la alimentarea cu apă sunt accesibile pentru verificări.

Un spațiu suplimentar în jurul produsului este de ajutor pentru instalare și întreținere.

4.5 Distanța față de părțile inflamabile

- ▶ Asigurați-vă că nicio parte ușor inflamabilă nu atinge componentele, deoarece acestea pot ajunge la temperaturi de peste 80 °C.
- ▶ Asigurați o distanță minimă între părțile ușor inflamabile și componentele încălzite.
 - Distanța minimă: 200 mm

4.6 Acordați atenție cerințelor cu privire la locul de instalare a produsului

- ▶ Asigurați-vă că spațiul în care este instalat produsul nu se încălzește până la temperatura maximă recomandată a camerei.
 - Temperatura recomandată a camerei: 20 °C
- ▶ Nu instalați produsul peste un alt aparat, care l-ar putea deteriora (de ex. peste un aragaz din care pot ieși aburi și grăsimi) sau într-o încăpere cu mult praf sau mediu coroziv.
- ▶ Nu instalați produsul sub un aparat din care se pot scurge lichide.
- ▶ Asigurați-vă de faptul că încăperea în care urmează a fi instalat produsul este protejată suficient împotriva înghețului.

4.7 Suspendarea produsului

Valabilitate: VNR 100 M



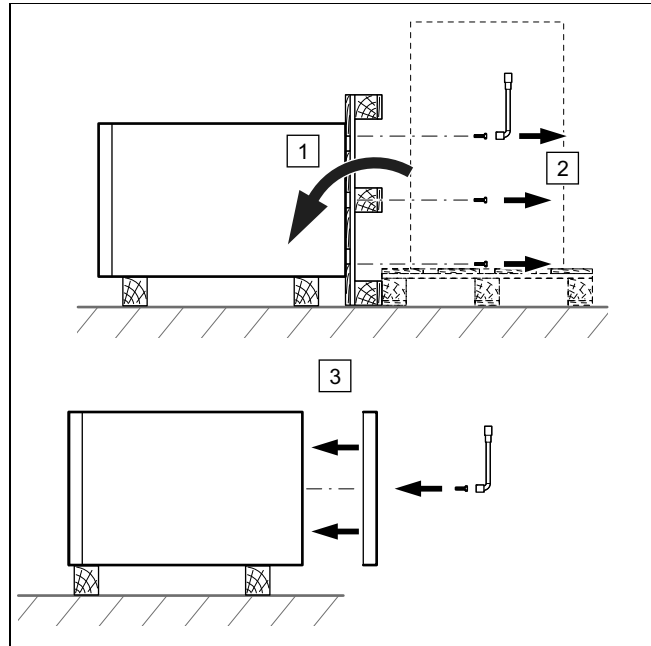
Precauție!

Pericol de accidentare prin răsturnarea produsului!

Dacă produsul nu este fixat regulamentar pe perete, nu este exclusă posibilitatea ca acesta să se răstoarne.

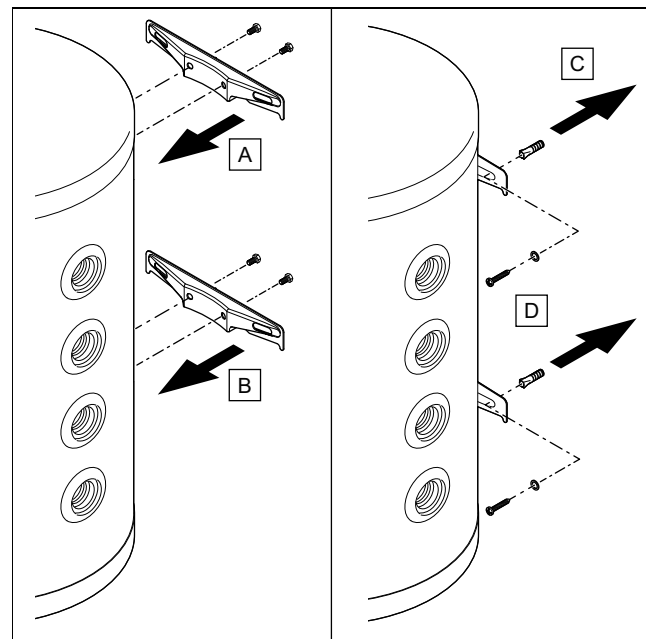
- ▶ Fixați produsul pe baza celor 4 puncte de fixare de pe perete.
- ▶ Verificați dacă piulițele sunt fixate. După fixare, șuruburile opritoare trebuie să iasă în afară prin piulițe.

1. Asigurați-vă că peretele are capacitate portantă suficientă pentru a putea susține greutatea produsului umplut.
 - Greutate atunci când este umplut cu apă: 135 kg
2. Verificați dacă sunt potrivite accesoriile de fixare pentru tipul peretelui.



3. Scoateți șuruburile de fixare ale boilerului de sub palet.
4. Fixați capacul inferior sub boiler.

Condiții: Capacitatea portantă a peretelui este suficientă, materialul de fixare este aprobat pentru perete



- ▶ Fixați pe boiler șina pentru montaj pe perete.
- ▶ Fixați boilerul pe perete.

Condiții: Capacitatea portantă a peretelui nu este suficientă

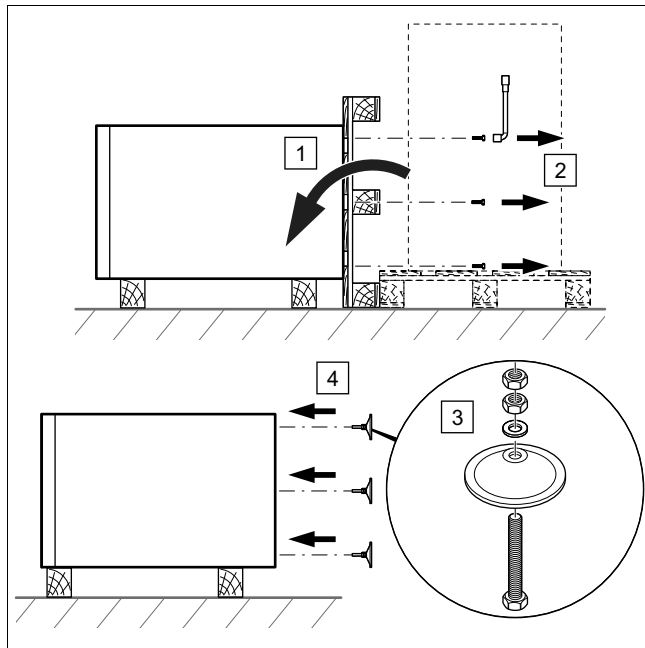
- ▶ Asigurați la locație un dispozitiv de suspendare cu capacitate portantă suficientă. Utilizați pentru aceasta de ex. suporturi individuale sau o zidărie aparentă.

4.8 Oprirea produsului

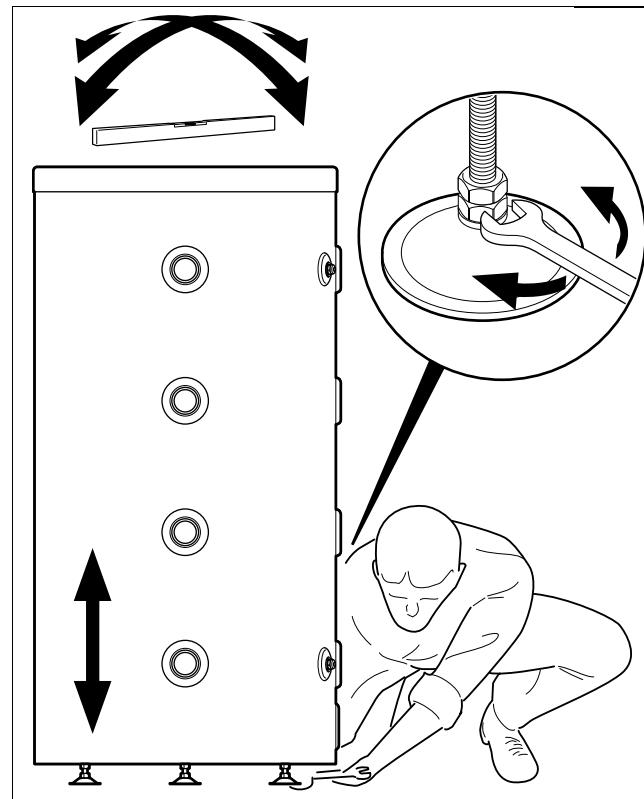
Valabilitate: VNR 100 M
SAU VNR 200 B

1. La alegerea spațiului pentru montaj luați în calcul masa boilerului umplut și capacitatea portantă a podelei.

Greutate atunci când este umplut cu apă	
Valabilitate: VNR 100 M	135 kg
Valabilitate: VNR 200 B	246 kg



2. Scoateți șuruburile de fixare ale boilerului de sub palet.
3. Montați în partea de jos a boilerului cele 3 picioare furnizate.



4. Îndreptați produsul cu ajutorul picioarelor ajustabile și al unei nivele cu bulă de aer.

5 Instalare

5.1 Instalația hidraulică

5.1.1 Racord hidraulic



Precauție!

Risc de pagube materiale în cazul resturilor din conducte!

Reziduurile, resturile de garnituri, murdăria sau alte resturi din conducte pot deteriora aparatul.

- ▶ Spălați temeinic instalația de încălzire înainte de a instala aparatul.



Precauție!

Pericol de deteriorare cauzat de transmiterea căldurii prin lipire.

Căldura transmisă prin lipire poate duce la deteriorarea polipropilenei expandate din jurul produsului, precum și a garniturilor de etanșare de la conectori.

- ▶ Protejați carcasa izolată a produsului.
- ▶ Nu sudați piesele de racordare atunci când acestea sunt înșurubate pe produs.

5 Instalare



Precauție!

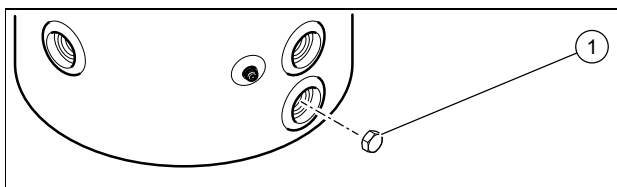
Pericol de pagube materiale cauzate de coroziune

Țevile din plastic neimpermeabile la difuzie din instalația de încălzire duc la pătrunderea aerului în agentul termic. Aerul din agentul termic cauzează coroziune în circuitul generatorului de căldură și în aparat.

- Dacă utilizați în instalația de încălzire țevi din plastic care nu sunt impermeabile la difuzie, asigurați-vă că în circuitul generatorului de căldură nu ajunge aer.

1. Montați un robinet de golire în punctul cel mai de jos al instalației.
2. Conectați circuitele de încălzire în funcție de instalația dumneavoastră, conform schemei prezentate în continuare.

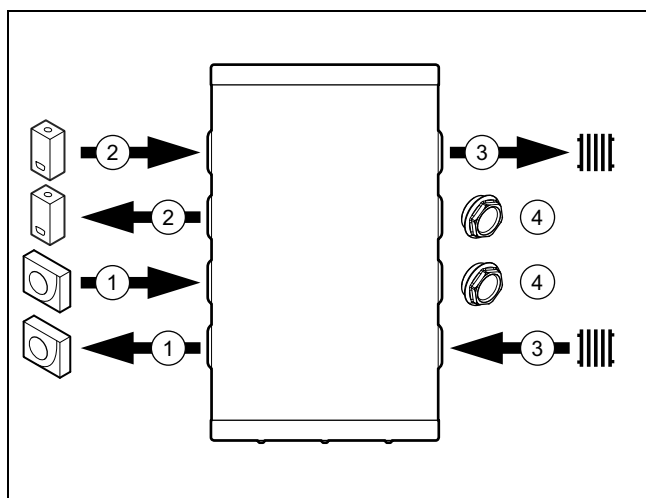
Valabilitate: VNR 200 B



- Conectați un robinet de golire la ștuțul de scurgere al boilerului.
- Dacă nu conectați niciun robinet de golire, montați dopurile de golire (1) pentru a asigura etanșeitarea boilerului.

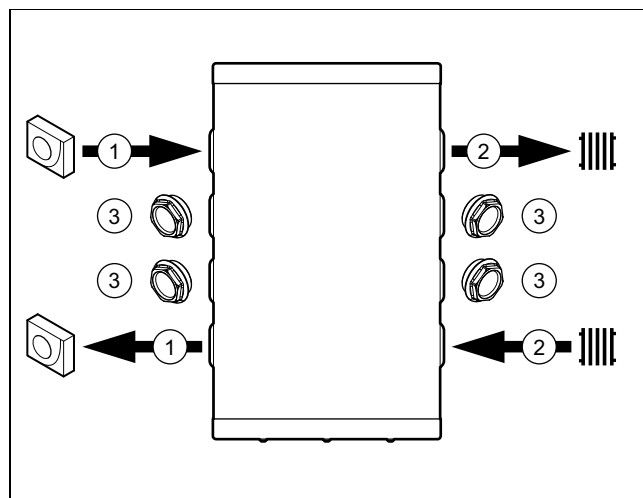
5.1.2 Schemă de racordare hidraulică

5.1.2.1 Cazul nr. 1



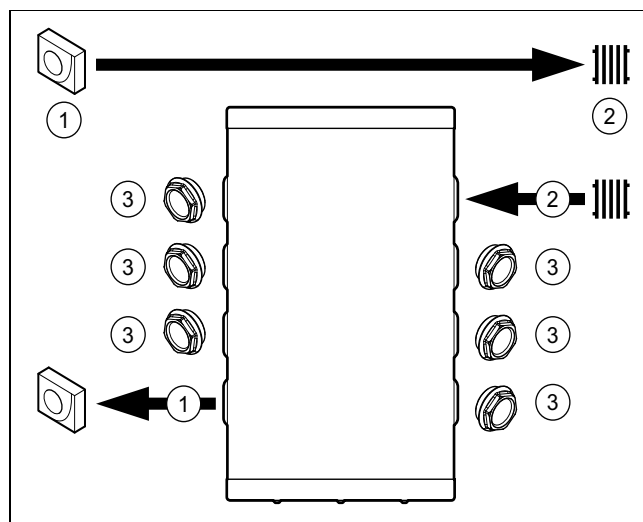
- | | | | |
|---|---------------------|---|----------------------|
| 1 | Pompa de căldură | 3 | Circuit de încălzire |
| 2 | Aparat de încălzire | 4 | Dop |

5.1.2.2 Cazul nr. 2



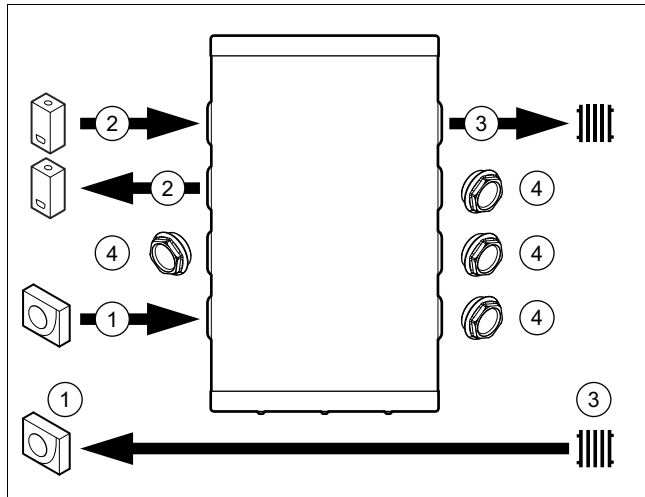
- | | |
|---|----------------------|
| 1 | Pompa de căldură |
| 2 | Circuit de încălzire |
| 3 | Dop |

5.1.2.3 Cazul nr. 3



- | | |
|---|----------------------|
| 1 | Pompa de căldură |
| 2 | Circuit de încălzire |
| 3 | Dop |

5.1.2.4 Cazul nr. 4



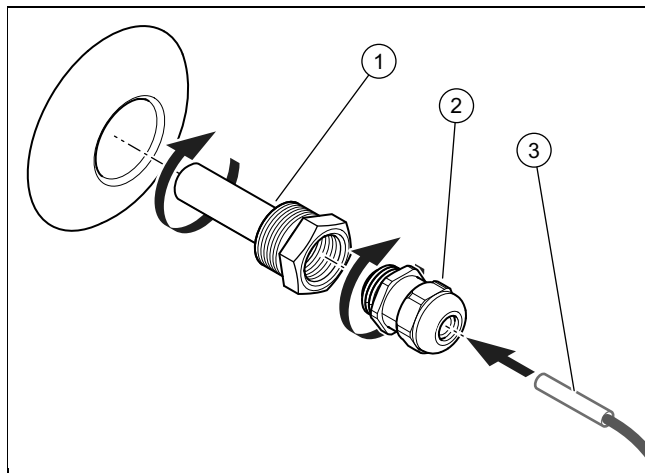
- | | | | |
|---|---------------------|---|----------------------|
| 1 | Pompa de căldură | 3 | Circuit de încălzire |
| 2 | Aparat de încălzire | 4 | Dop |

5.2 Cablare



Indicație

Dacă nu se livrează și senzorul de temperatură, acesta trebuie comandat separat.



1. Fixați teaca senzorului (1) în boiler.
2. Fixați presetupa (2) în teaca senzorului (1).
3. Folosiți vaselină termică pentru a introduce senzorul de temperatură (3) în teaca senzor (1).

Valabilitate: VNR 200 B

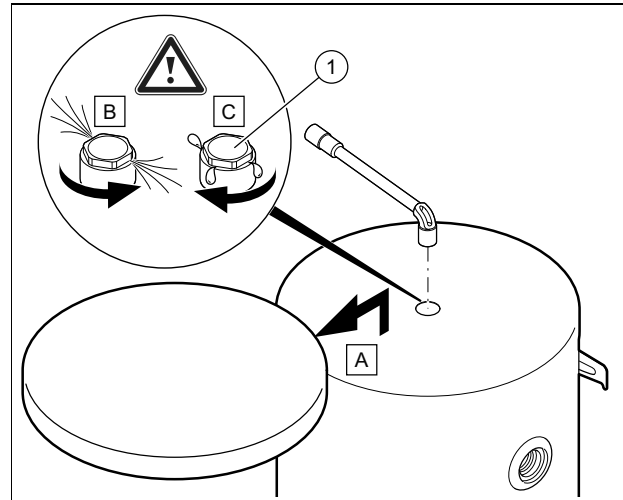
- Pentru a asigura etanșeitatea boilerului, instalați în principiu cele 2 teci, chiar dacă se utilizează doar un senzor de temperatură.

6 Punerea în funcțiune

1. La umplere respectați instrucțiunile de instalare a generatoarelor termice.
2. Verificați dacă sunt executate corect racordurile hidraulice și electrice.
3. Verificați dacă racordurile sunt etanșe.
4. Aerisiți instalația de încălzire.

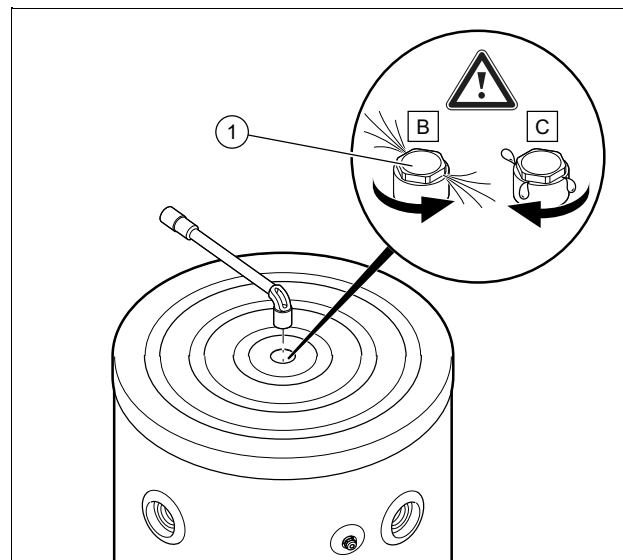
6.1 Aerisirea produsului

Valabilitate: VNR 100 M



- Deschideți ventilul de aerisire (1) la umplerea circuitului de încălzire cu apă.

Valabilitate: VNR 200 B



- Deschideți ventilul de aerisire (1) la umplerea circuitului de încălzire cu apă.
1. Închideți ventilul de aerisire imediat ce se scurge apa (dacă este nevoie, repetați de mai multe ori această măsură).
 2. Verificați etanșeitatea îmbinării de la separatorul de aer.

7 Predarea aparatului către utilizator

6.2 Izolarea termică a produsului

Produsul dispune de un înveliș pentru izolare termică.

Se poate ajunge la un schimb de căldură considerabil la racordurile de apă și la dopuri, dacă acestea nu sunt izolate termic.

În regimul de încălzire, acest schimb de căldură duce la o diminuare a puterii de încălzire și la scăderea nivelului de temperatură.



Indicație

În regimul de răcire, acest schimb de căldură duce la diminuarea capacității sistemului și la creșterea nivelului de temperatură, fapt ce determină creșterea condensului.

- ▶ Izolați termic racordurile de apă, dopurile de scurgere de la boiler și toate celelalte conducte, pentru a limita schimbul de căldură și a diminua astfel riscul de formare a condensului.

7 Predarea aparatului către utilizator

- ▶ După finalizarea instalării, răspundeți la toate întrebările utilizatorului.

8 Procurarea pieselor de schimb

Componentele originale ale produsului au fost certificate în procesul de certificare a conformității prin producător. Dacă utilizați la întreținere sau reparație alte piese necertificate, respectiv neavizate, acest lucru poate duce la pierderea conformității produsului și astfel la necorespunderea produsului față de standardele valabile.

Recomandăm insistent utilizarea pieselor de schimb originale ale producătorului, deoarece astfel este asigurată o funcționare fără defecțiuni și sigură a produsului. Pentru a obține informații despre piesele de schimb originale disponibile, puteți utiliza datele de contact indicate pe partea posterioară a acestor instrucțiuni.

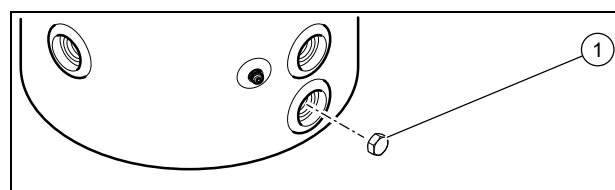
- ▶ Dacă aveți nevoie de piese de schimb pentru întreținere sau reparație, atunci folosiți exclusiv piese de schimb avizate pentru produs.

9 Golirea produsului

Valabilitate: VNR 100 M

- ▶ Goliți produsul prin racordul hidraulic cel mai de jos al boilerului.

Valabilitate: VNR 200 B



- ▶ Scoateți dopurile (1) pentru a goli produsul.

10 Scoaterea definitivă din funcțiune

1. Goliți produsul.
2. Demontați produsul.
3. Reciclați produsul, inclusiv componentele sau depozitați-l.

11 Reciclarea și salubritatea

- ▶ Permiteți salubritatea ambalajului să fie realizată de specialistul care a instalat produsul.



▶ Dacă produsul este marcat cu simbolul acesta:

- ▶ În cazul acesta, nu salubriți produsul în gunoiul menajer.
- ▶ În loc de aceasta, predați produsul unui loc de colectare pentru aparate uzate electrice sau electronice.



▶ Dacă aparatul conține baterii marcate cu simbolul acesta, atunci acestea conțin substanțe toxice sau poluante.

- ▶ În cazul acesta, salubriți bateriile la un loc de colectare pentru baterii.

12 Garanția și serviciul de asistență tehnică

12.1 Garanția

Puteți solicita informații privind garanția producătorului la adresa de contact indicată pe verso.

12.2 Serviciul de asistență tehnică

Găsiți datele de contact ale serviciului nostru de asistență tehnică pe verso sau pe pagina noastră web.

Anexă

A Date tehnice

Date tehnice

	VNR 100 M	VNR 200 B
Capacitatea nominală	101 l	202 l
Diametrul exterior al boilerului	550 mm	600 mm
Înălțimea boilerului	932 mm	1.202 mm
Masa netă	34 kg	44 kg
Greutate atunci când este umplut cu apă	135 kg	246 kg
Materialul boilerului și al racordurilor	Oțel	Oțel
Intervalul de presiune a apei	0,1 ... 0,3 MPa (1,0 ... 3,0 bar)	0,1 ... 0,3 MPa (1,0 ... 3,0 bar)
Temperatura maximă de funcționare	95 °C	95 °C
Diametrul racordurilor hidraulice	G1" 1/2	G1" 1/2
Diametrul tecii senzorului	G1/2	G1/2

Obsah

Návod na inštaláciu a údržbu

Obsah

1	Bezpečnosť	123
1.1	Výstražné upozornenia vzťahujúce sa na činnosť	123
1.2	Použitie podľa určenia	123
1.3	Všeobecné bezpečnostné upozornenia	123
1.4	Predpisy (smernice, zákony, normy)	124
2	Pokyny k dokumentácii	125
2.1	Dodržiavanie súvisiacich podkladov	125
2.2	Uschovanie podkladov	125
2.3	Platnosť návodu	125
3	Opis výrobku	125
3.1	Konštrukcia výrobku	125
3.2	Údaje na typovom štítku	125
3.3	Sériové číslo	125
3.4	Označenie CE.....	125
4	Montáž	125
4.1	Vybalenie	125
4.2	Kontrola rozsahu dodávky	126
4.3	Rozmery výrobku a prípojok	126
4.4	Minimálne odstupy	126
4.5	Odstup od horľavých dielov	126
4.6	Dodržanie požiadaviek na miesto inštalácie výrobku	127
4.7	Zavesenie výrobku.....	127
4.8	Odstavenie výrobku.....	127
5	Inštalácia	128
5.1	Inštalácia hydrauliky	128
5.2	Prepojenie káblami	129
6	Uvedenie do prevádzky	130
6.1	Odvzdušnenie výrobku	130
6.2	Tepelná izolácia výrobku	130
7	Odovzdanie výrobku prevádzkovateľovi	130
8	Obstarávanie náhradných dielov	131
9	Vyprázdnenie výrobku	131
10	Konečné vyradenie z prevádzky	131
11	Recyklácia a likvidácia	131
12	Záruka a zákaznícky servis	131
12.1	Záruka.....	131
12.2	Zákaznícky servis	131
Príloha	132	
A	Technické údaje	132



1 Bezpečnosť

1.1 Výstražné upozornenia vzťahujúce sa na činnosť

Klasifikácia výstražných upozornení vzťahujúcich sa na činnosť

Výstražné upozornenia vzťahujúce sa na činnosť sú označené výstražným znakom a signálnymi slovami vzhľadom na stupeň možného nebezpečenstva:

Výstražný znak a signálne slovo



Nebezpečenstvo!

Bezprostredné ohrozenie života alebo nebezpečenstvo ťažkých poranení osôb



Nebezpečenstvo!

Nebezpečenstvo ohrozenia života zásahom elektrickým prúdom



Výstraha!

nebezpečenstvo ľahkých poranení osôb



Pozor!

riziko vzniku vecných škôd alebo škôd na životnom prostredí

1.2 Použitie podľa určenia

Pri neodbornom používaní alebo používaní v rozpore s určením môžu vzniknúť nebezpečenstvá poranenia alebo ohrozenia života používateľa alebo tretích osôb, resp. poškodenia výrobku a iných vecných hodnôt.

Tento výrobok je určený na použitie ako vzdušňovací ventil a umožňuje integráciu dvoch vykurovacích generátorov.

Použitie podľa určenia zahŕňa:

- dodržiavanie priložených návodov na prevádzku, inštaláciu a údržbu výrobku, ako aj všetkých ďalších konštrukčných skupín systému,
- inštaláciu a montáž podľa schválenia výrobku a systému,
- dodržiavanie všetkých inšpekčných a údržbových podmienok uvedených v návodoch.

Používanie v súlade s určením okrem toho zahŕňa inštalovanie podľa IP-kódu.

Iné použitie, ako použitie opísané v predloženej návode alebo použitie, ktoré presahuje rámec tu opísaného použitia, sa považuje za použitie v rozpore s určením. Za použitie v rozpore s určením sa považuje aj každé bezprostredné komerčné a priemyselné použitie.

Pozor!

Akékoľvek zneužitie je zakázané.

1.3 Všeobecné bezpečnostné upozornenia

1.3.1 Nebezpečenstvo v dôsledku nedostatočnej kvalifikácie

Nasledujúce práce smú vykonávať iba servisní pracovníci, ktorí sú dostatočne kvalifikovaní:

- Montáž
 - Demontáž
 - Inštalácia
 - Uvedenie do prevádzky
 - Inšpekcia a údržba
 - Oprava
 - Vyradenie z prevádzky
- Postupujte podľa aktuálneho stavu techniky.

1.3.2 Nebezpečenstvo popálenia alebo obarenia v dôsledku horúcich konštrukčných dielov

- Na konštrukčných dieloch pracujte až vtedy, keď sú vychladnuté.

1.3.3 Nebezpečenstvo ohrozenia života v dôsledku chýbajúcich bezpečnostných zariadení

Schémy obsiahnuté v tomto dokumente nezobrazujú všetky bezpečnostné zariadenia potrebné na odbornú inštaláciu.

- Do systému nainštalujte potrebné bezpečnostné zariadenia.
- Dodržiavajte príslušné národné a medzinárodné zákony, normy a smernice.

1.3.4 Nebezpečenstvo poranenia v dôsledku vysokej hmotnosti výrobku

- Výrobok prepravujte na miesto inštalácie najmenej s dvomi osobami.





1 Bezpečnosť

1.3.5 Riziko hmotnej škody spôsobenej mrazom

- ▶ Výrobok neinštalujte v priestoroch ohrozených mrazom.

1.3.6 Riziko hmotnej škody spôsobenej nevhodným nástrojom

- ▶ Používajte špecializované nástroje.

1.4 Predpisy (smernice, zákony, normy)

- ▶ Dodržujte vnútroštátne predpisy, normy, smernice, nariadenia a zákony.



2 Pokyny k dokumentácii

2.1 Dodržiavanie súvisiacich podkladov

- Bezpodmienečne dodržiavajte všetky návody na obsluhu a inštaláciu, ktoré sú priložené ku komponentom systému.

2.2 Uschovanie podkladov

- Tento návod, ako aj všetky súvisiace podklady odovzdajte prevádzkovateľovi systému.

2.3 Platnosť návodu

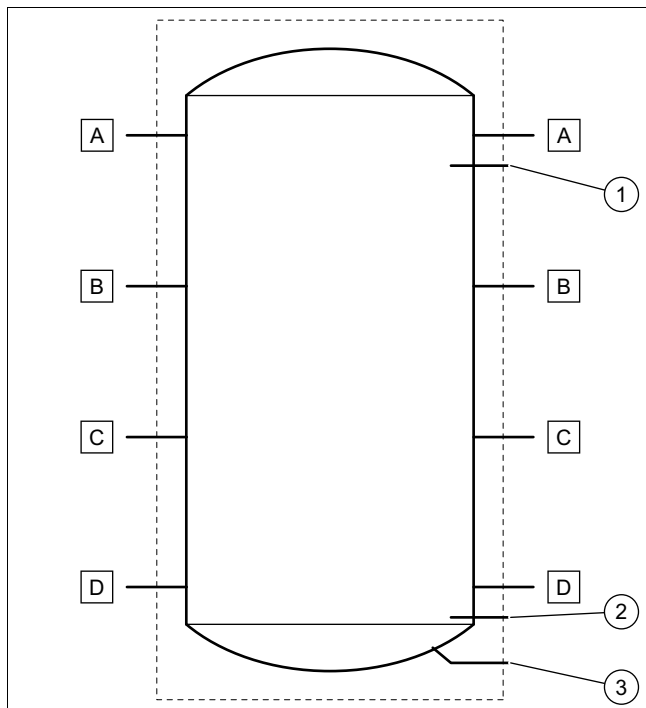
Tento návod platí výhradne pre nasledujúce výrobky:

Výrobok – číslo výrobku

VNR 100 M	0010021454
VNR 200 B	0010021455

3 Opis výrobku

3.1 Konštrukcia výrobku



- | | | | |
|---|---|---|------------------------------|
| 1 | Chránička snímača pre snímač teploty hore | A | Hydraulická prípojka G1" 1/2 |
| 2 | Chránička snímača pre snímač teploty dole (iba pri modeli 200L) | B | Hydraulická prípojka G1" 1/2 |
| 3 | Vypúšťacia prípojka G3/4 (iba pri modeli 200L) | C | Hydraulická prípojka G1" 1/2 |
| | | D | Hydraulická prípojka G1" 1/2 |

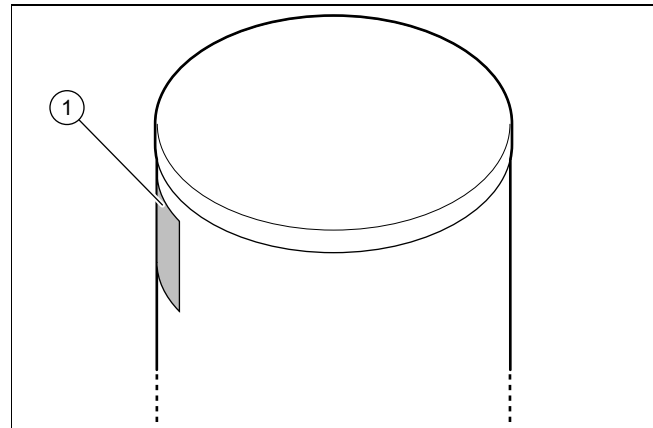
3.2 Údaje na typovom štítku

Typový štítok obsahuje nasledujúce údaje:

Skratky/symboly	Opis
Sériové č.	Obchodné meno a sériové číslo výrobku
„XX“ kg	Hmotnosť netto
„XX“ L	Objem zásobníka celkovo
„XX“ mPa	Maximálny prevádzkový tlak zásobníka
„XX“ °C	Maximálna prevádzková teplota zásobníka

3.3 Sériové číslo

Miesto inštalácie typového štítku:



Model a sériové číslo sa nachádzajú na typovom štítku (1).

3.4 Označenie CE



Označením CE sa dokumentuje, že výrobky podľa typového štítku spĺňajú základné požiadavky príslušných smerníc.

Vyhlasenie o zhode si môžete prezrieť u výrobcu.

4 Montáž

Všetky rozmery v obrázkoch sú uvedené v milimetroch (mm).

4.1 Vybalenie

1. Výrobok vyberte z obalu.
2. Odstráňte ochranné fólie zo všetkých konštrukčných dielov výrobku.

4 Montáž

4.2 Kontrola rozsahu dodávky

- Prekontrolujte obsah balenia.

Platnosť: VNR 100 M

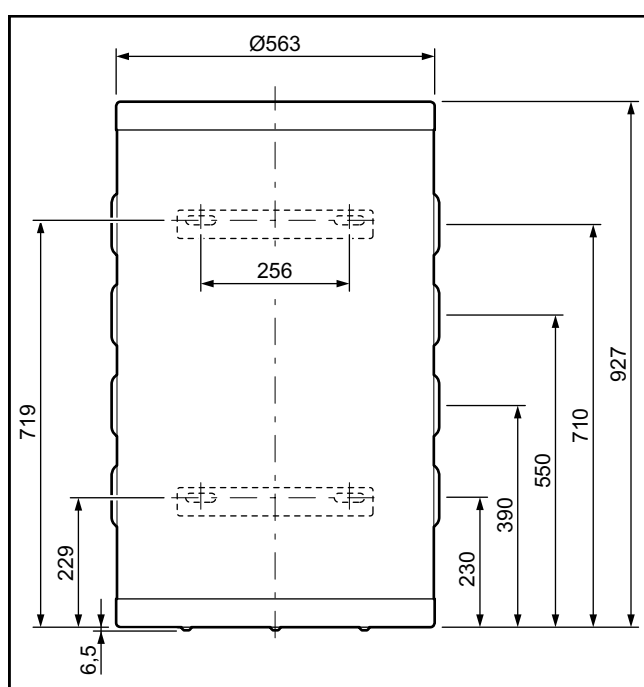
Počet	Označenie
1	Akumulačný zásobník
1	Vrečko s 3 nohami, 3 podložkami a 6 matičkami
2	Upevňovacia lišta na stenu
4	Čapy na upevnenie upevňovacej lišty na stenu na zásobník
1	Dolný kryt, ktorý sa musí namontovať na stenu pri upevnení zásobníka na stenu
3	Čapy na upevnenie krytu, podložka, zákryt čapu
1	Ponorné puzdro
1	Upchávka
6	Zátka G1"1/2 + tesnenie
1	Podklady dokumentácie

Platnosť: VNR 200 B

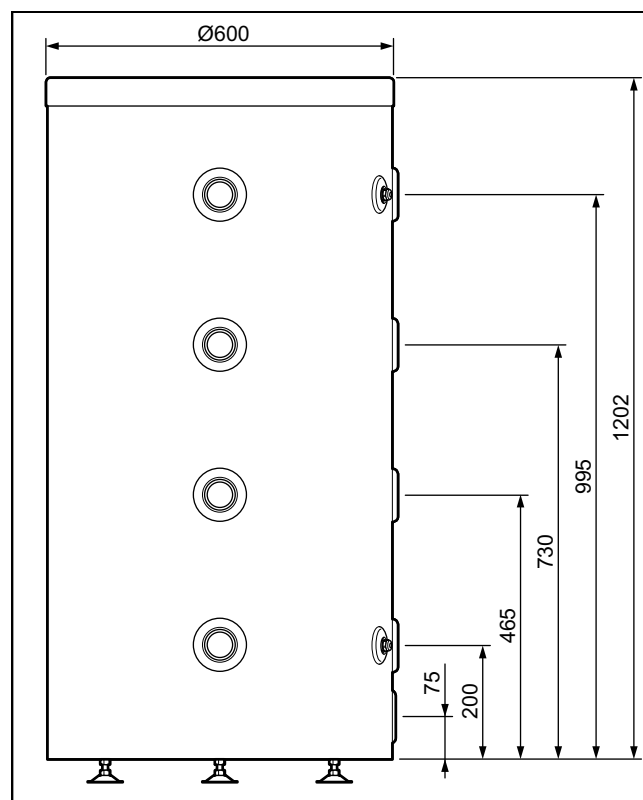
Množstvo	Označenie
1	Akumulačný zásobník
1	Vrečko s 3 nohami, 3 podložkami a 6 matičkami
2	Ponorné puzdro
2	Upchávka
6	Zátka G1"1/2 + tesnenie
1	Zátka G3/4 na vyprázdnenie zásobníka
1	Príslušenstvo – dokumentácia

4.3 Rozmery výrobku a prípojok

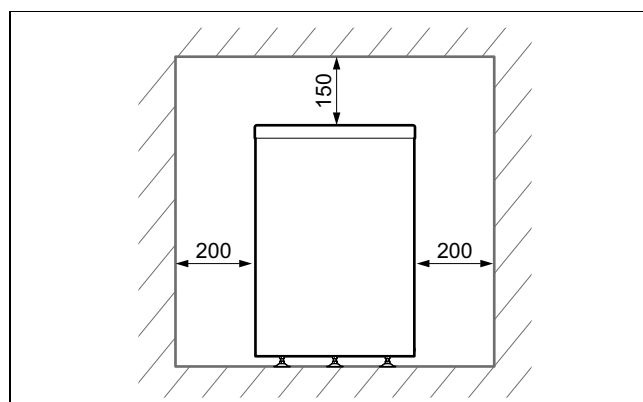
4.3.1 Zásobník so 100 litrami



4.3.2 Zásobník s 200 litrami



4.4 Minimálne odstupy



- Dodržte odstupy uvedené na schéme.
- Zabezpečte, aby boli prípojky napájania vodou prístupné na účely kontrol.

Dodatočný voľný priestor okolo výrobku je nápomocný na účely inštalácie a údržby.

4.5 Odstup od horľavých dielov

- Zabezpečte, aby sa žiadne ľahko zápalné diely nedotýkali konštrukčných dielov, pretože tieto môžu dosahovať teploty viac ako 80 °C.
- Zabezpečte minimálny odstup medzi zápalnými dielmi a horúcimi konštrukčnými dielmi.
 - Minimálny odstup: 200 mm

4.6 Dodržanie požiadaviek na miesto inštalácie výrobku

- ▶ Presvedčte sa, či sa priestor, v ktorom sa výrobok inštaluje, nezohrieva až na maximálne odporúčanú priestorovú teplotu.
 - Odporúčaná priestorová teplota: 20 °C
- ▶ Výrobok neinštalujte nad iné zariadenie, ktoré by ho mohlo poškodiť (napr. nad pec so vznikajúcou vodnou parou alebo uvoľňujúcou tuk) ani v priestore s vysokým zaťažením prachom alebo v korozívnom prostredí.
- ▶ Výrobok neinštalujte pod zariadenie, u ktorého by mohli uniknúť kvapaliny.
- ▶ Presvedčte sa, že priestor, do ktorého sa má výrobok nainštalovať, je dostatočne chránený pred mrazom.

4.7 Zavesenie výrobku

Platnosť: VNR 100 M

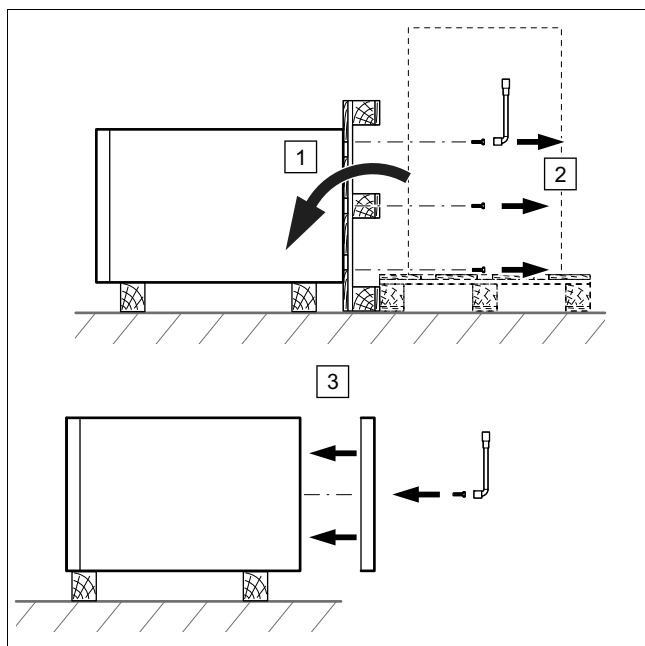


Pozor!
Riziko poranenia v dôsledku prevrátenia výrobku!

Pokiaľ nie je výrobok riadne upevnený na stenu, nie je možné vylúčiť, že sa prevráti.

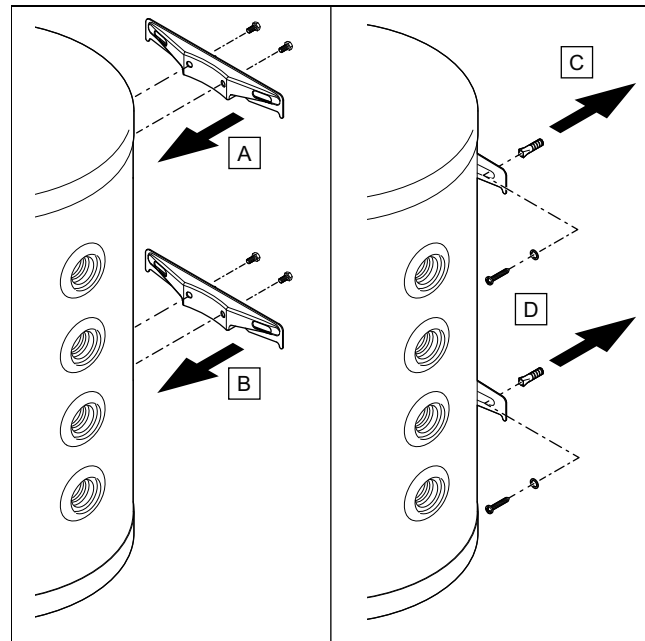
- ▶ Výrobok upevnite na stenu na 4 upevňovacích bodoch.
- ▶ Prekontrolujte utiahnutie matíc. Po utiahnutí musia kolíky so závitom vyčnievať z matíc.

1. Zabezpečte, aby mala stena dostatočnú nosnosť, aby dokázala udržať hmotnosť naplneného výrobku.
 - Hmotnosť po naplnení vodou: 135 kg
2. Skontrolujte, či je dodávané príslušenstvo na upevňovanie určené a vhodné pre konkrétny druh steny.



3. Odstráňte upevňovacie skrutky zásobníka pod paletou.
4. Upevnite dolný kryt pod zásobníkom.

Podmienky: Nosnosť steny postačuje, upevňovací materiál je pre stenu prípuštný



- ▶ Na zásobník namontujte upevňovacie lišty na stenu.
- ▶ Zásobník upevnite na stenu.

Podmienky: Nosnosť steny nepostačuje

- ▶ Zo strany stavby sa postarajte o závesný prípravok s dostatočnou nosnosťou. Použite na to napr. jednotlivé stojany alebo obmurovku.

4.8 Odstavenie výrobku

Platnosť: VNR 100 M

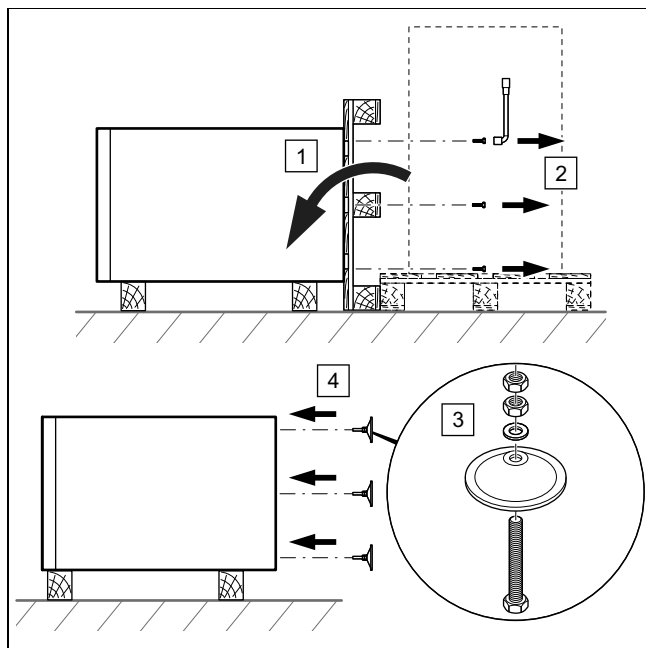
ALEBO VNR 200 B

1. Pri výbere miesta inštalácie zohľadnite hmotnosť napolneného zásobníka a nosnosť podlahy.

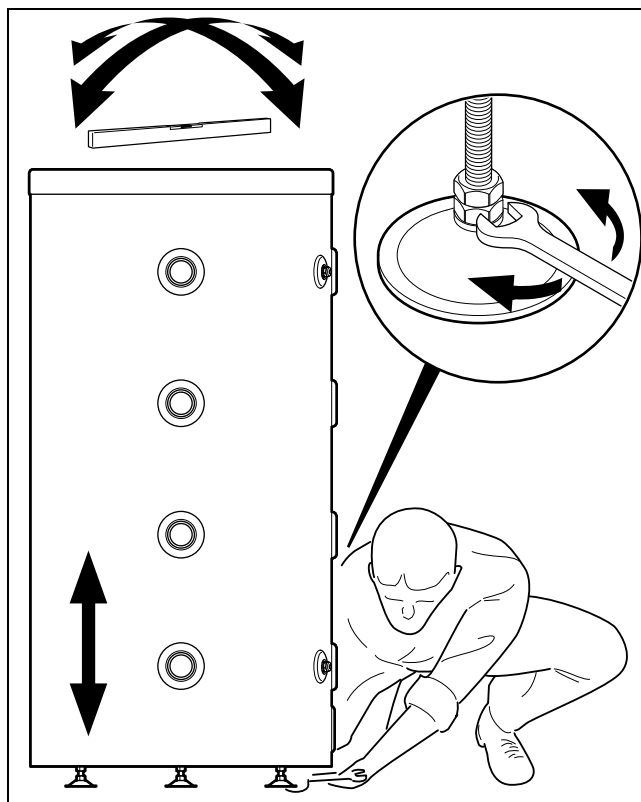
Hmotnosť po naplnení vodou

Platnosť: VNR 100 M	135 kg
Platnosť: VNR 200 B	246 kg

5 Inštalácia



2. Odstráňte upevňovacie skrutky zásobníka pod paletou.
3. Dole na zásobník namontujte 3 dodané nohy.



4. Výrobok vyrovnajte pomocou prestaviteľných nôh a vodováhy.

5 Inštalácia

5.1 Inštalácia hydrauliky

5.1.1 Hydraulická prípojka



Pozor!

Riziko vecnej škody spôsobenej zvyškami v potrubných vedeniach!

Zvyšky po zvaraní, zvyšky tesnení, nečistota alebo iné zvyšky v potrubíach môžu poškodiť výrobok.

- Vykurovací systém dôkladne prepláchnite, skôr ako nainštalujete výrobok.



Pozor!

Nebezpečenstvo škôd v dôsledku prenosu tepla pri spájkovaní.

Teplu prenesené pri spájkovaní môže viesť k poškodeniu expandovaného polypropylénu okolo výrobku, ako aj tesnení prípojných dielov.

- Chráňte izolujúce obloženie výrobku.
- Prípojné diely nespájajte, keď sa tieto na výrobok skrutkujú.



Pozor!

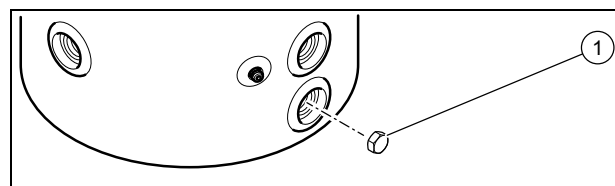
Riziko vzniku hmotnej škody spôsobenej koróziou

Cez difúzne priepustné plastové rúry vo vykurovacom systéme vniká vzduch do vykurovacej vody. Vzduch vo vykurovacej vode spôsobuje koróziu v okruhu teplej vode a vo výrobku.

- Keď vo vykurovacom systéme používate plastové rúry, ktoré nie sú difúzne nepriepustné, potom zabezpečte, aby do okruhu zdroja tepla nevnikal vzduch.

1. Vypúšťací ventil umiestnite na najspodnejší bod systému.
2. Okruhy pripojte podľa vášho systému podľa následne vyobrazených schém.

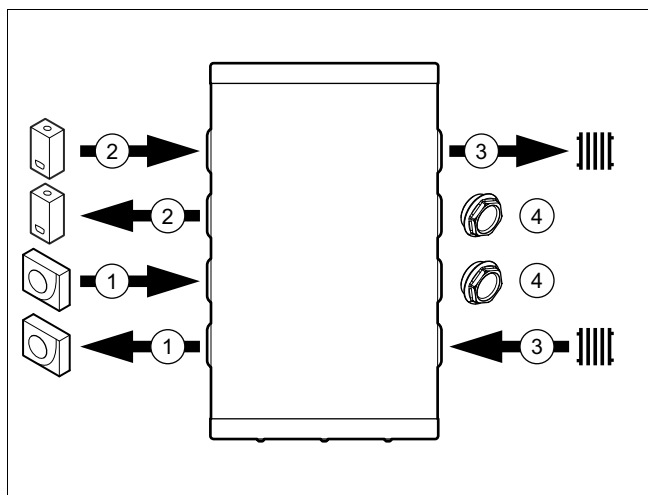
Platnosť: VNR 200 B



- Vypúšťací ventil pripojte na vypúšťaciu prípojku zásobníka.
- Keď nepripojíte žiadny vypúšťací ventil, namontujte zátku vypúšťania (1), aby sa zabezpečila tesnosť zásobníka.

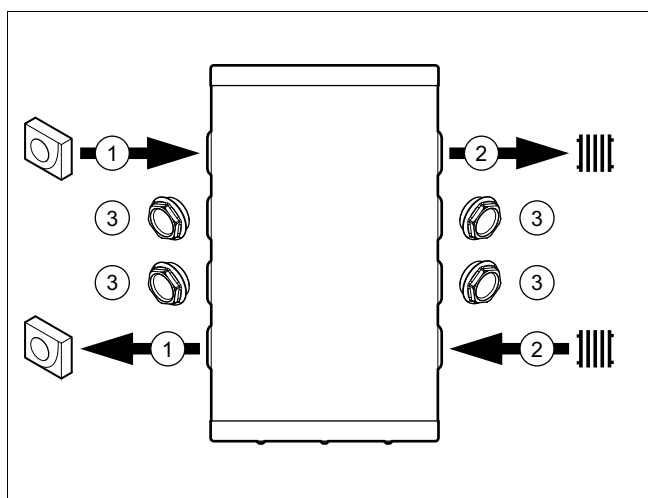
5.1.2 Pripojovacie schémy hydrauliky

5.1.2.1 Prípad č. 1



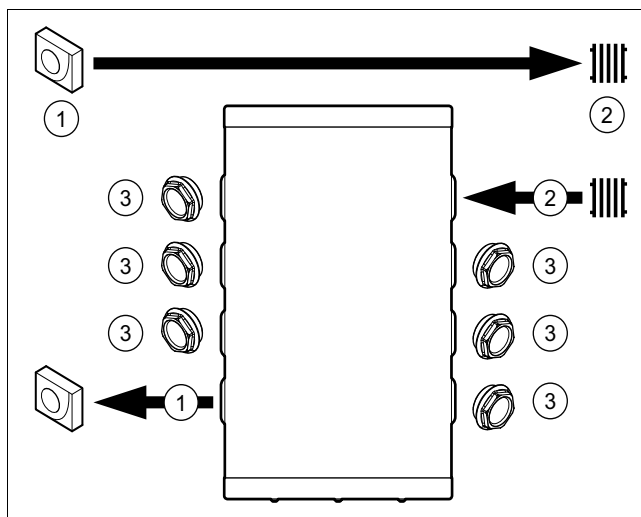
- | | | | |
|---|------------------------|---|------------------|
| 1 | Tepelné čerpadlo | 3 | Vykurovací okruh |
| 2 | Vykurovacie zariadenie | 4 | Zátka |

5.1.2.2 Prípad č. 2



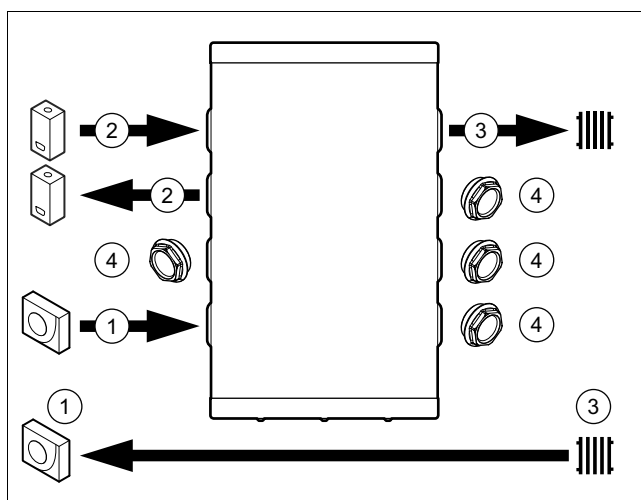
- | | |
|---|------------------|
| 1 | Tepelné čerpadlo |
| 2 | Vykurovací okruh |
| 3 | Zátka |

5.1.2.3 Prípad č. 3



- | | |
|---|------------------|
| 1 | Tepelné čerpadlo |
| 2 | Vykurovací okruh |
| 3 | Zátka |

5.1.2.4 Prípad č. 4



- | | | | |
|---|------------------------|---|------------------|
| 1 | Tepelné čerpadlo | 3 | Vykurovací okruh |
| 2 | Vykurovacie zariadenie | 4 | Zátka |

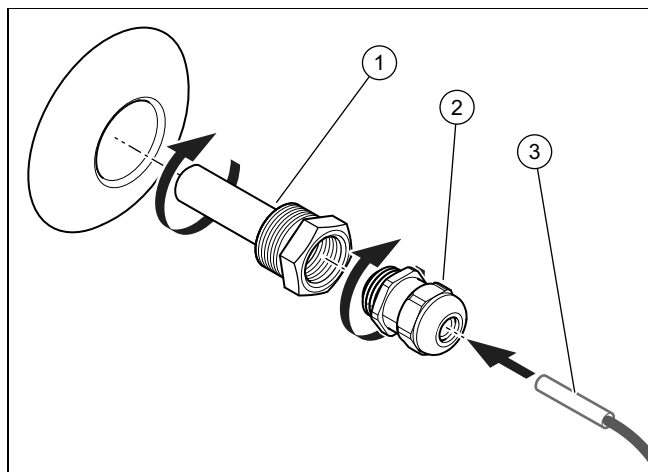
5.2 Prepojenie káblami



Upozornenie

Ak sa nedodáva snímač teploty, musí sa tento objednať zvlášť.

6 Uvedenie do prevádzky



1. Chráničku snímača (1) naskrutkujte do zásobníka.
2. Upchávkou (2) zaskrutkujte do chráničky snímača (1).
3. Použite tepelne vodivý tuk na zavedenie snímača teploty (3) do chráničky snímača (1).

Platnosť: VNR 200 B

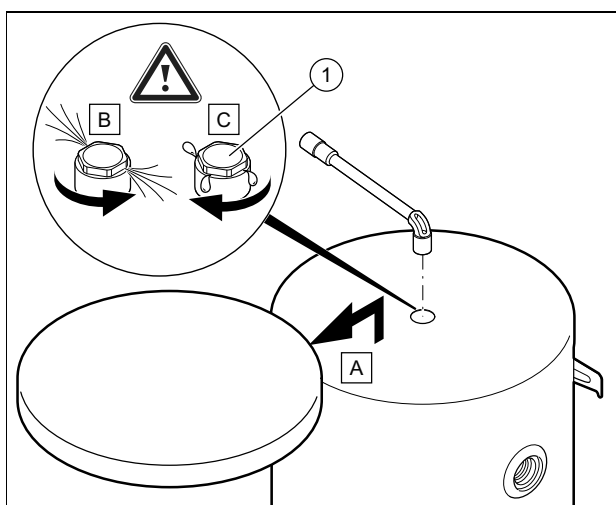
- ▶ Na zabezpečenie tesnosti zásobníka nainštalujte v princípe 2 chráničky snímačov, aj keď sa použije iba jeden snímač teploty.

6 Uvedenie do prevádzky

1. Pri plnení dodržiavajte návod na inštaláciu vykurovacích generátorov.
2. Prekontrolujte, či sú správne vyhotovené hydraulické a elektrické prípojky.
3. Prekontrolujte, či sú tesné všetky prípojky.
4. Odvzdušnite váš vykurovací systém.

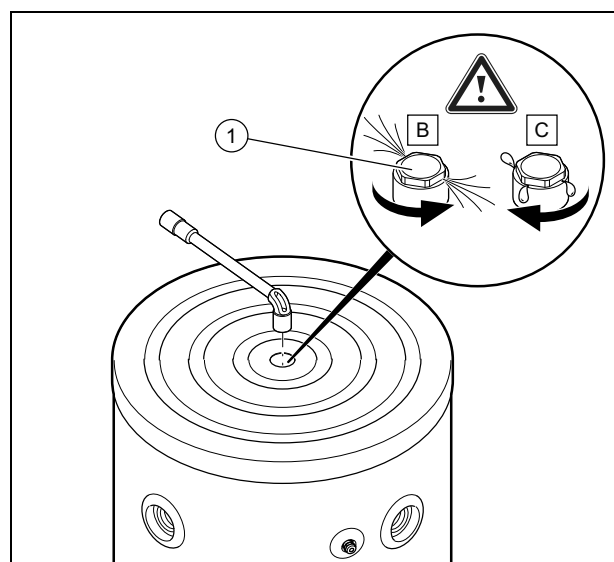
6.1 Odvzdušnenie výrobku

Platnosť: VNR 100 M



- ▶ Pri plnení vykurovacieho okruhu vodou otvorte odvzdušňovací ventil (1).

Platnosť: VNR 200 B



- ▶ Pri plnení vykurovacieho okruhu vodou otvorte odvzdušňovací ventil (1).

1. Zatvorte odvzdušňovací ventil, hneď ako začne vytekať voda (toto opatrenie v prípade potreby viackrát zopakujte).
2. Prekontrolujte, či je tesne uzatvorené spojenie odlučovača vzduchu.

6.2 Tepelná izolácia výrobku

Výrobok disponuje krytom s tepelnou izoláciou.

Dochádza k výraznej výmene tepla na prípojkách vody a na zátkach, keď tieto nie sú tepelne zaizolované.

Vo vykurovacej prevádzke vedie táto výmena tepla k zníženiu výkonu vykurovania a k poklesu úrovne teploty.



Upozornenie

V chladiacej prevádzke vedie táto výmena tepla k zníženiu systémového výkonu a k zvýšeniu úrovne teploty, čo opäť vedie k zosilnenej kondenzácii.

- ▶ Tepelne zaizolujte prípojky vody, výstupné zátky na zásobníku a všetky ostatné vedenia, aby sa obmedzila výmena tepla a tým znížilo riziko kondenzácie.

7 Odovzdanie výrobku prevádzkovateľovi

- ▶ Po skončení inštalácie odpovedzte na všetky otázky prevádzkovateľa.

8 Obstarávanie náhradných dielov

Originálne konštrukčné diely výrobku boli spoločne certifikované v priebehu kontroly zhody prostredníctvom výrobcu. Keď pri údržbe alebo oprave použijete iné, necertifikované, resp. neschválené diely, potom to môže spôsobiť, že zanikne zhoda výrobku a výrobok už nebude zodpovedať príslušným normám.

Dôrazne preto odporúčame používať originálne náhradné diely výrobcu, pretože je tým zaručená bezporuchová a bezpečná prevádzka výrobku. Na získanie informácií o dostupných originálnych náhradných dieloch sa, prosím, obráťte na kontaktnú adresu, ktorá je uvedená na zadnej strane predloženého návodu.

- ▶ Ak pri údržbe alebo oprave potrebujete náhradné diely, potom používajte výhradne náhradné diely schválené pre výrobok.

- ▶ Batérie v tomto prípade zlikvidujte na zbernom mieste pre batérie.

12 Záruka a zákaznícky servis

12.1 Záruka

Na informácie týkajúce sa záruky od výrobcu sa, prosím, spýtajte na kontaktnej adrese uvedenej na zadnej strane.

12.2 Zákaznícky servis

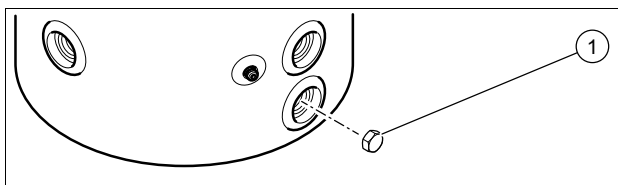
Kontaktné údaje nášho zákazníckeho servisu nájdete na zadnej strane alebo na našej internetovej stránke.

9 Vyprázdnenie výrobku

Platnosť: VNR 100 M

- ▶ Výrobok vyprázdňte cez najspodnejšiu hydraulickú prípojku zásobníka.

Platnosť: VNR 200 B



- ▶ Vyskrutkujte zátku (1) na vyprázdnenie výrobku.

10 Konečné vyradenie z prevádzky

1. Vyprázdňte výrobok.
2. Demontujte výrobok.
3. Výrobok vrátane konštrukčných dielov odovzdajte na opätovné zhodnotenie alebo ho uskladnite.

11 Recyklácia a likvidácia

- ▶ Likvidáciu obalu prenechajte, prosím, servisnému pracovníkovi, ktorý zariadenie inštaloval.



■ Ak je výrobok označený týmto symbolom:

- ▶ Výrobok v tomto prípade nelikvidujte prostredníctvom domového odpadu.
- ▶ Výrobok namiesto toho odovzdajte na zbernom mieste pre staré elektrické alebo elektronické prístroje a zariadenia.



■ Ak výrobok obsahuje batérie, ktoré sú označené týmto symbolom, potom batérie obsahujú substancie škodlivé pre zdravie a životné prostredie.

Príloha

Príloha

A Technické údaje

Technické údaje

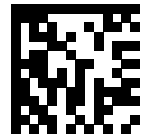
	VNR 100 M	VNR 200 B
Menovitý objem	101 l	202 l
Vonkajší priemer zásobníka	550 mm	600 mm
Výška zásobníka	932 mm	1 202 mm
Hmotnosť netto	34 kg	44 kg
Hmotnosť po naplnení vodou	135 kg	246 kg
Materiál zásobníka a prípojok	Oceľ	Oceľ
Rozsah tlaku vody	0,1 ... 0,3 MPa (1,0 ... 3,0 bar)	0,1 ... 0,3 MPa (1,0 ... 3,0 bar)
Maximálna prevádzková teplota	95 °C	95 °C
Priemer hydraulických prípojok	G1" 1/2	G1" 1/2
Priemer chráničky snímača	G1/2	G1/2

Hersteller/Lieferant

SDECCI SAS

17, rue de la Petite Baratte ■ 44300 Nantes

Téléphone +33 24068-1010 ■ Fax +33 24068-1053



0020244066_02

0020244066_02 ■ 02.05.2018

© These instructions, or parts thereof, are protected by copyright and may be reproduced or distributed only with the manufacturer's written consent.